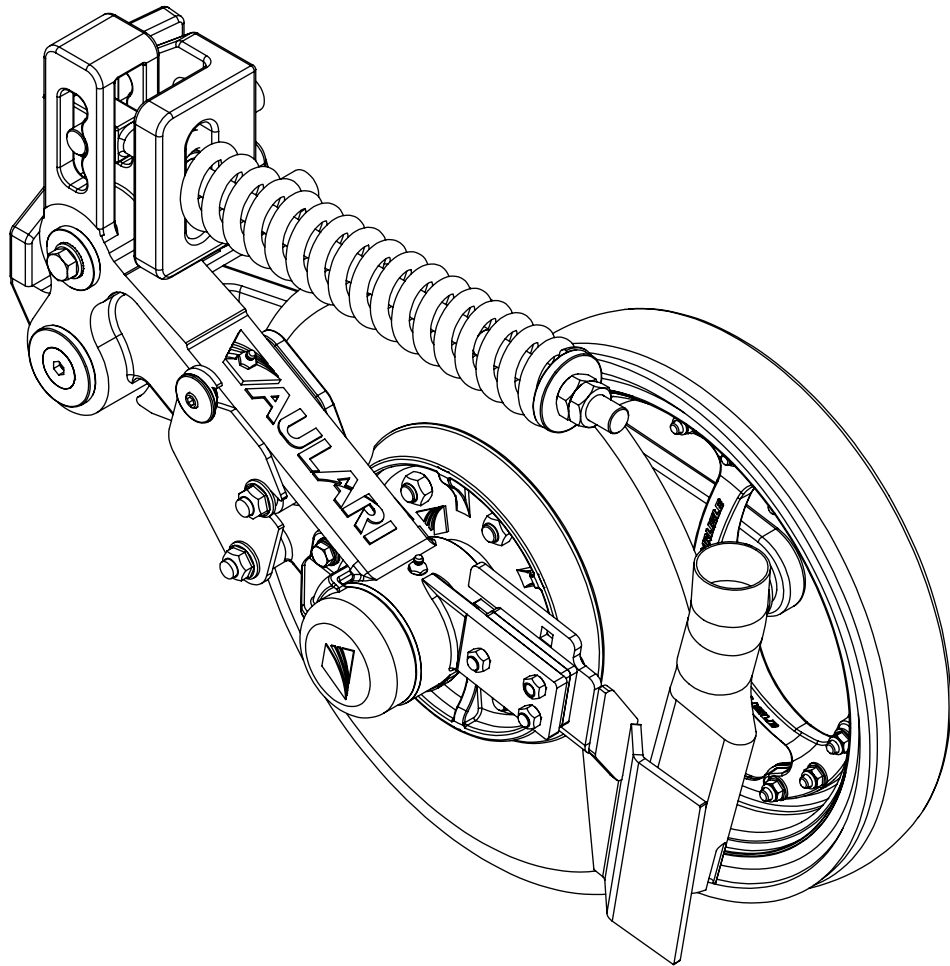




# DISQUE D'ENGRAIS AULARI AULARI FERTILIZER COULTER

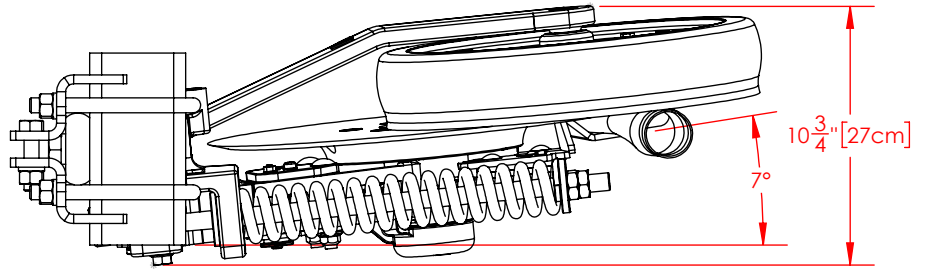


DONNÉES TECHNIQUE / MANUEL DE PIÈCES  
TECHNICAL DATA / PARTS MANUAL



- 2 options de tubes d'engrais: engrais granulaire ou liquide
  - 2 options de disques: diamètre de 18 ou 20 pouces (46 ou 50 cm)
  - Roue de contrôle de profondeur: 3po x 16po (7.5cm x 40cm)
  - Aucun outil nécessaire pour l'ajustement de la profondeur
  - Trois niveaux de pressions au disque avec ajustement rapide(ressort standard): 400/520/640 lb (180/235/290 kg). Pré-ajusté en usine à 520 lb (235 kg)
  - Trois niveaux de pressions au disque avec ajustement rapide(ressort léger): 265/325/400 lb (120/145/180 kg). Pré-ajusté en usine à 325 lb (145 kg)
  - Adaptés à tous les types de travail du sol: du travail conventionnel au semis direct
  - Peut s'installer sur la plupart des modèles de semoirs et planteurs
  - Construction en acier trempé
  - Moyeu graissable à haute teneur de carbone assemblé avec roulements coniques
  - Garde de roulement en acier boulonné
  - Disque à angle de 7°
  - Remplacement facile du disque
  - Composantes symétriques: vous n'avez plus à maintenir un inventaire de pièces pour les disques gauche et droit. seul le tube d'engrais et le bloc de montage sont différents selon le côté
  - Poids du disque: 150 lb (68kg)
  - Poids ensemble d'attache: 26 lb (12kg) (Réf. tube 4X4)
  - Débatement du disque: 5 ¼ po (13cm)
- 
- **2 fertilizer spout options: dry or liquid fertilizer**
  - **2 discs options: 18in or 20in diameter (46 or 50cm)**
  - **Depth control wheel: 3po x 16po (7.5cm x 40cm)**
  - **No tool are required for depth control adjustment**
  - **Three levels of pressure to the coultter with quick adjustment (standard spring): 400/520/640 lb (180/235/290 kg). Factory pre adjust to 520 lb (235 kg)**
  - **Three levels of pressure to the coultter with quick adjustment (light spring): 265/325/400 lb (120/145/180 kg). Factory pre adjust to 325 lb (145 kg)**
  - **Adapted to all tillage types: conventional to no-till**
  - **Can be installed on most of model of seeder and planters**
  - **Rugged quenched steel construction**
  - **Greasable, carbon steel hub with tapered roller bearings**
  - **Bolted steel dust cap**
  - **7° disc angle**
  - **Easy coultter blade replacement**
  - **Symmetric components: you no longer have to keep separate parts for left and right coultters. only the fertilizer spout and the mounting block are LH or RH.**
  - **Coultter weight: 150 lb (68 kg)**
  - **Clamp kit weight: 26 lb (12 kg) (Ref. 4X4 tubing)**
  - **Disc free travel: 5 ¼ in (13cm)**

# AJUSTEMENTS ADJUSTMENTS



**2. 3 niveaux de pression facile à ajuster  
3 stages down pressure with quick adjustment**

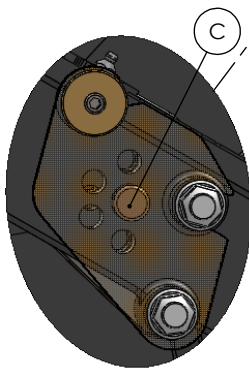
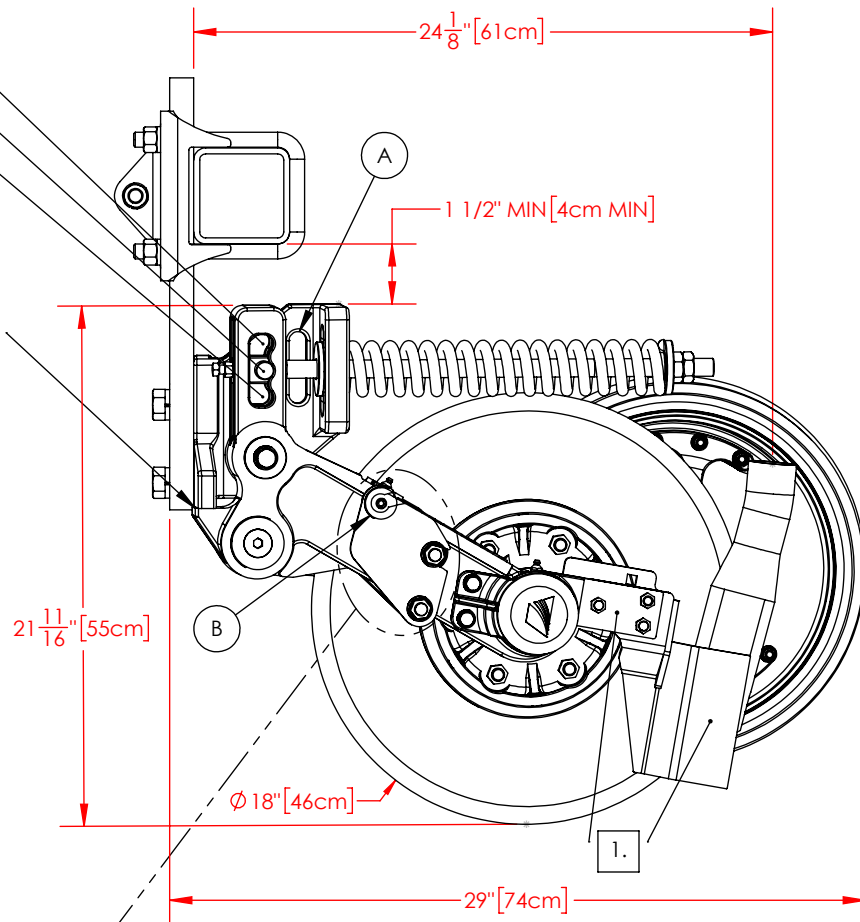
- léger **light** / régulier **standard**
- 400 lb (180 kg) / 640 lb (290 kg)
  - 325 lb (145 kg) / 520 lb (235 kg)
  - 265 lb (120 kg) / 400 lb (180 kg)

Position de travail adéquate:

- Espacement :
  - 1/8 à 3/16po pour disque de Ø 18po (3 à 5mm pour disque de Ø 46cm)
  - 1/4 à 3/8po pour disque de Ø 20po (6 à 10mm pour disque de Ø 50cm)

Appropriate work position:

- Spacing:
  - 1/8 to 3/16in for Ø 18in disc (3 to 5mm for Ø 46cm disc)
  - 1/4 to 3/8in for Ø 20in disc (6 to 10mm for Ø 50cm disc)



- 3. 5 ajustements de profondeur:**
- 1.5 À 5po. sur disque Ø 18po (4 À 13cm sur disque Ø 46cm)
  - 2.5 À 6po. sur disque Ø 20po (6 À 15cm sur disque Ø 50cm)

**5 depth settings:**

- 1.5 to 5in for Ø 18in disc (4 to 13cm for Ø 46cm disc)
- 2.5 to 6in for Ø 20in disc (6 to 16cm for Ø 50cm disc)

1. AJUSTEMENT DU TUBE D'ENGRAIS

C'est le même tube d'engrais qui est utilisé pour les disques de 18 et 20 po (46 et 50cm). L'attache du tube est munie de deux ensembles de 3 trous. L'ensemble du bas pour le disque de 18po (46cm) - tel qu'illustré à la page précédente - et celui du haut pour le disque de 20po (50cm).

L'ajustement se fait à l'aide des trois boulons de fixation du tube; en compressant ou en relâchant l'attache du tube sur la bande de caoutchouc entre le tube et le disque. Le bas de la descente doit être appuyé sur le disque.

2. AJUSTEMENT DE PRESSION

Aucun ajustement du ressort de pression n'est nécessaire. L'ajustement du ressort se fait en usine. Cependant, vous pouvez choisir le niveau de pression qu'applique le ressort sur le disque simplement en déplaçant le la tige à un des trois niveaux, tel qu'illustré. Pour ce faire, il suffit d'insérer un outil long et mince dans l'ouverture prévue à cet effet (A) et de glisser la tige du ressort vers le haut ou le bas.

3. AJUSTEMENT DU CONTRÔLE DE PROFONDEUR

Sans outil, tirer la tige à ressort (B), pivoter le couvercle de protection et un choix de 5 ajustements de profondeur est disponible. Pour ajuster la profondeur à laquelle l'engrais sera déposée dans le sol, retirer la cheville (C) et réinsérer la dans un des trous tout en alignant le bras de la roue de profondeur. Refermer le couvercle et la roue assurera le contrôle de cette profondeur.

4. POSITION DE TRAVAIL ADÉQUATE

Pour une position de travail adéquate, les disques devraient être comprimés de 1/8po à 3/16po pour un disque de 18po (3mm à 5mm pour un disque de 46cm) et de 1/4po à 3/8po pour un disque de 20po (6mm à 10mm pour un disque de 50mm).

Trop de pression sur les disques risque de causer des dommages aux composantes internes du disque.

1. FERTILIFER SPOUT ADJUSTMENT

it's the same fertilizer spout which is used for 18 and 20in (46 and 50cm) coultter blade. The attachment of the spout is provided with two sets of three holes. The lower set is for the 18in (46cm) coultter blade - as swown on previous page - and the upper one for for the 20in (50cm) coultter blade.

Adjustments are made with all three fertilizer spout mounting bolts. Compressed or loosen the fertilizer spout mounting plate on rubber part between spout and coultter. The lower part of the spout must be stick on the blade.

2. DOWN PRESSURE ADJUSTMENT

No down pressure spring adjustment in necessary on this unit. Spring pressure adjustment is made when assembled. However, you can choose the down pressure level applied on the unit simply by moving the rod to one of the three evels, as shown. to do this, simply insert a long, thin tool into the sloff (A) provided for this purpose and slide the spring rod up or down.

3. DEPTH CONTROL ADJUSTMENT

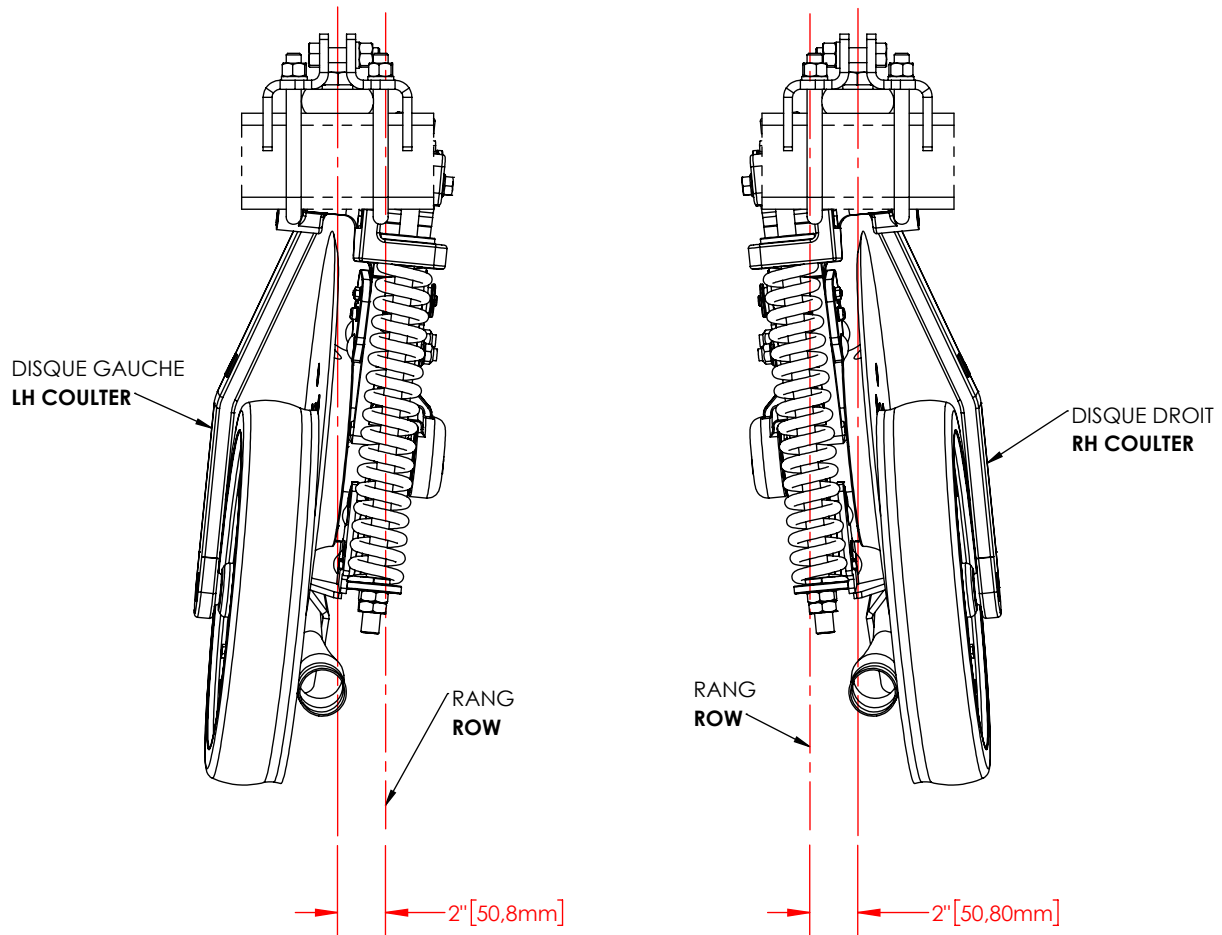
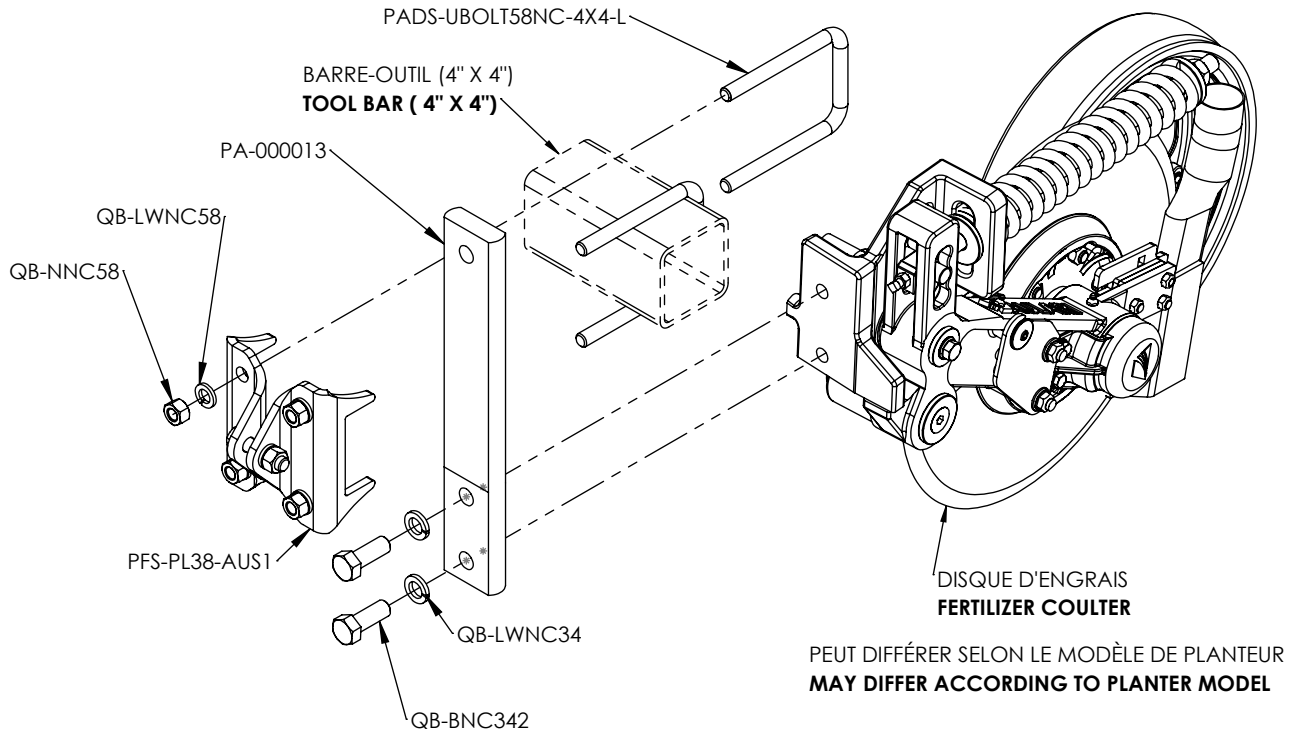
Without tools, pull the depth control lock pin (B), rotate the cover and a choice of five depth adjustments is available. To adjust the depth at which the fertilizer is placed in the ground, remove the depth control pin (C) and reinserted it into a hole while aligning the arms of the wheel depth. Close the cover and the wheel will control the depth.

4. APPROPRIATE WORK POSITION

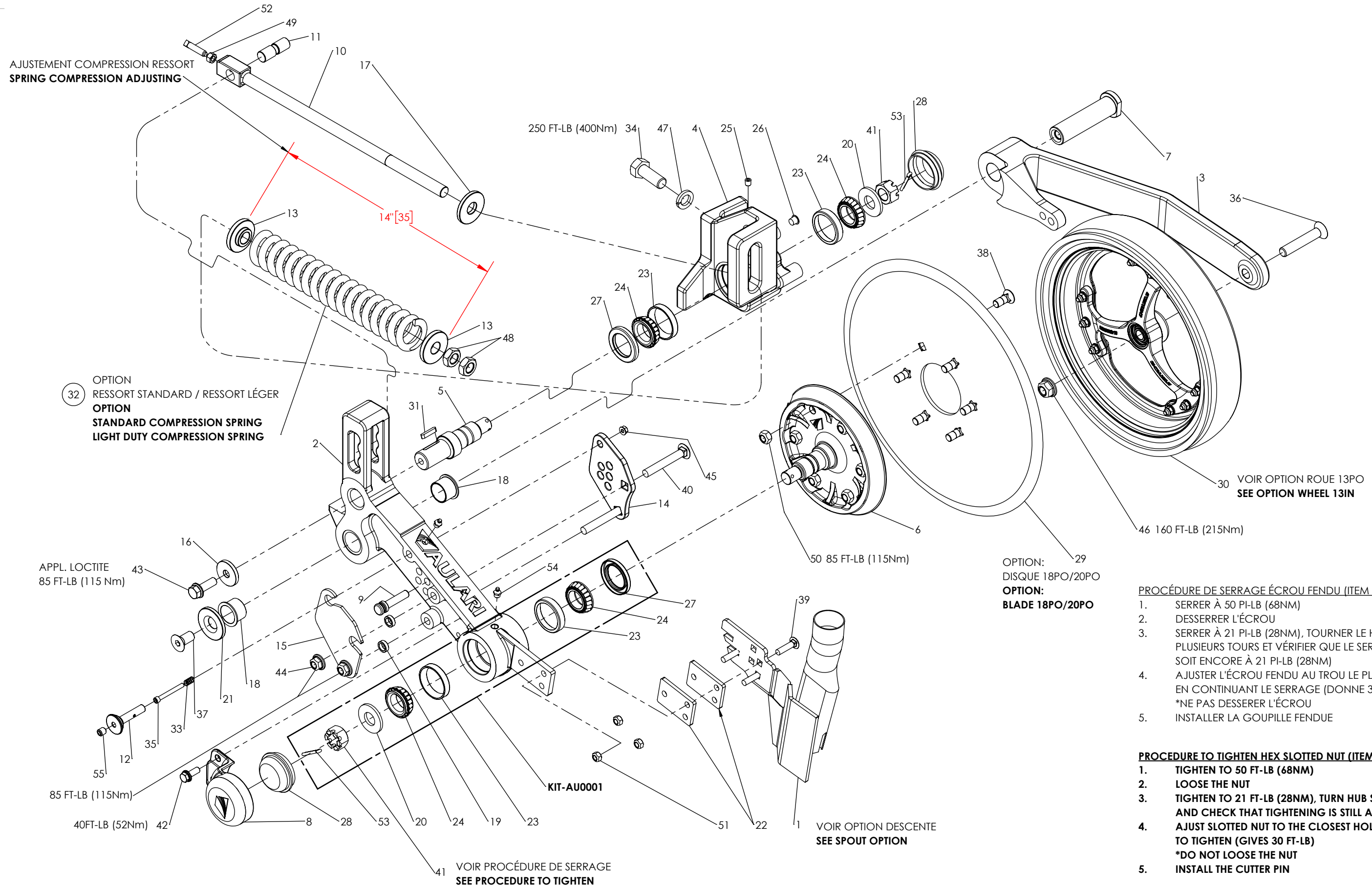
For an appropriate work position, coultter disc should be compressed from 1/8in to 3/16in for 18po disc (3mm to 5mm for 46cm disc) and from 1/4in to 3/8in for 20po disc (6mm to 10mm for 50mm disc).

Over pressure on discs may cause damage to disc's internal parts.

# SCHEMA D'INSTALLATION INSTALLATION LAYOUT



DISQUE D'ENGRAIS AULARI  
AULARI FERTILIZER COULTER



**PROCÉDURE DE SERRAGE ÉCROU FENDU (ITEM 41)**

1. SERRER À 50 PI-LB (68NM)
2. DESSERRER L'ÉCROU
3. SERRER À 21 PI-LB (28NM), TOURNER LE HUB PLUSIEURS TOURS ET VÉRIFIER QUE LE SERRAGE SOIT ENCORE À 21 PI-LB (28NM)
4. AJUSTER L'ÉCROU FENDU AU TROU LE PLUS PRÈS EN CONTINUANT LE SERRAGE (DONNE 30 PI-LB)  
\*NE PAS DESSERRER L'ÉCROU
5. INSTALLER LA GOUPILLE FENDUE

**PROCEDURE TO TIGHTEN HEX SLOTTED NUT (ITEM 41)**

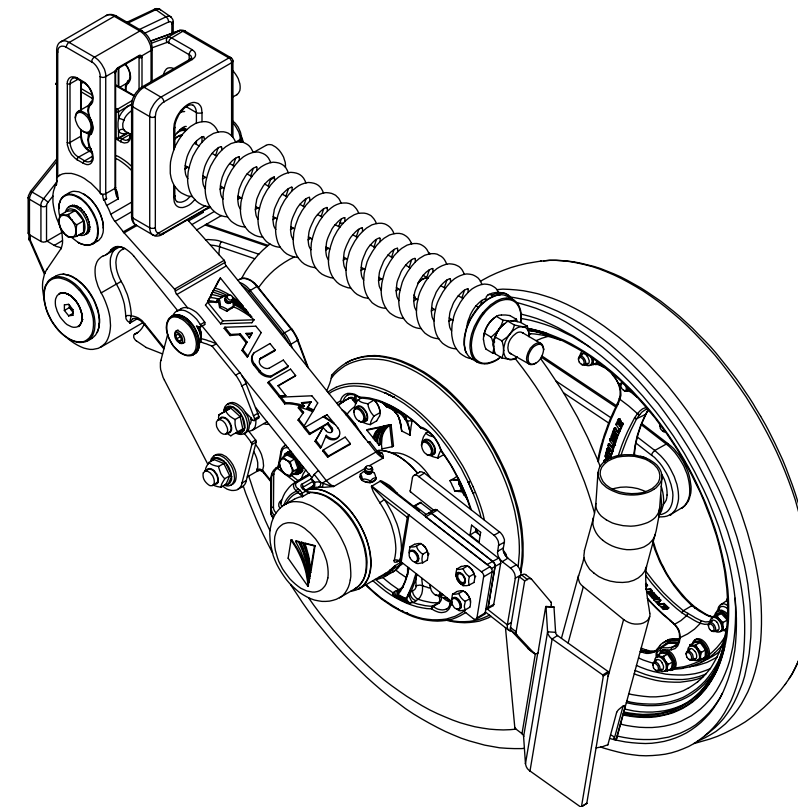
1. TIGHTEN TO 50 FT-LB (68NM)
2. LOOSE THE NUT
3. TIGHTEN TO 21 FT-LB (28NM), TURN HUB SEVERAL TOURS AND CHECK THAT TIGHTENING IS STILL AT 21 FT-LB (28NM)
4. ADJUST SLOTTED NUT TO THE CLOSEST HOLE BY CONTINUING TO TIGHTEN (GIVES 30 FT-LB)  
\*DO NOT LOOSE THE NUT
5. INSTALL THE CUTTER PIN

DISQUE D'ENGRAIS AULARI  
AULARI FERTILIZER COULTER

Quincaillerie /  
Hardware: PM-AU0000(D)-LIVRET2018

# ITEM	# PIÈCE / # PART	DESCRIPTION	DESCRIPTION	QT
1	FAB-AU0028D	DESCENTE D'ENGRAIS GRANULAIRE DROITE - CA1255	DRY FERTILIZER SPOUT RH - CA1255	1
2	PFS-AU0001	BRAS SUPPORT DU DISQUE	MAIN ARM BLADE	1
3	PFS-AU0002A	BRAS AUXILIAIRE	GAUGE WHEEL ARM	1
4	PFS-AU0004	SUPPORT DROIT	COULTER PIVOT LH	1
5	PFS-AU0005	ARBRE DE ROTATION	PIVOT SHAFT	1
6	PFS-AU0006	ASSIETTE-SUPPORT DE DISQUE	COULTER HUB	1
7	PFS-AU0007A	CHEVILLE BRAS AUX. (2017)	GAUGE WHEEL ARM SHAFT (2017)	1
8	PFS-AU0008	PROTECTEUR	PROTECTOR CAP	1
9	PFS-AU0009	CHEVILLE	DEEP CONTROL PIN	1
10	PFS-AU0010	SUPPORT & TIGE FILETÉE	BLOC & THREADED ROD	1
11	PFS-AU0012	CHEVILLE DE BLOCAGE	THREADED ROD PIN	1
12	PFS-AU0014C	GUIDE BOUTON RESSORT	DEPTH CONTROL LOCK PIN	1
13	PFS-AU0015	RONDELLE D'APPUIE	PRESSURE SPRING WASHER	2
14	PFS-AU0016	COUVERCLE	DEPTH CONTROL BACK PLATE	1
15	PFS-AU0017	COUVERCLE DISQUE AULARI	COVER PLATE	1
16	PFS-AU0018	RONDELLE D'APPUIE	SUPPORT WASHER	1
17	PFS-AU0020	RONDELLE DE SÉCURITÉ	SAFETY WASHER	1
18	PFS-AU0025	BAGUE D'USURE	REPLACEMENT BUSHING	2
19	PFS-AU0026	DOUILLE D'APPUIE	SUPPORT BUSHING	2
20	PFS-AU0028	RONDELLE PLATE	FLAT WASHER	2
21	PFS-AU0035	RONDELLE	WASHER	1
22	PFS-816-134C	ESPACEUR CAOUTCHOUC	RUBBER SHIM	2
23	MEBE-LM 67010	CUVETTE DE ROULEMENT (LM 67010)	BEARING CUP (LM 67010)	4
24	MEBE-LM 67048	ROULEMENT CONIQUE (LM 67048)	BEARING CONE (LM 67048)	4
25	HYA-24SR-02	BOUCHON 1/8 MNPT	PLUG 1/8 MNPT	1
26	HYD-CAP181	BOUCHON HYDRAULIQUE NO 181	HYDRAULIC PLUG NO 181	3
27	HYJE-000005	JOINT D'ÉTANCHÉITÉ 1.625" ID. X 2.438" OD.	OIL SEAL 1.625" ID. X 2.438" OD.	2
28	PA-000021	CAPUCHON ANTI-POUSSIÈRE	DUST CAP	2
29	PA-000028	DISQUE Ø18"	SINGLE BEVEL 18" COULTER BLADE	1
	PA-000029	DISQUE Ø20"	SINGLE BEVEL 20" COULTER BLADE	1
30	PA-000141	ROUE DE PROFONDEUR 3 RAYONS ASSEMBLE 3 X 16 PO	3 X 16 GAUGE WHEEL, TRI-SPOKE	1
31	PA-CLE14-114	CLÉ 1/4 X 1/4 X 1 1/4	PARALLEL KEY 1/4 X 1/4 X 1 1/4	1
32	PADS-01-202598-1	RESSORT COMPRESSION (DISQUE AULARI LEGER GRIS)	COULTER SPRING LIGHT DUTY (SILVER)	1
	PADS-01-202360-1	RESSORT COMPRESSION (DISQUE AULARI STANDARD)	COULTER SPRING STANDARD	1
33	PADS-B-640	RESSORT COMPRESSION	COMPRESSION SPRING	1
34	QB-BNC342	BOULON HEX 3/4-10UNC X 2 PLAQUÉ GR5	HEX BOLT 3/4-10UNC X 2 PLATED GR5	2
35	QB-BSHCS14214	VIS TÊTE CYLINDRIQUE 6 PANS CREUX 1/4-20UNC X 2 1/4 PO	SOCKET HEAD CAP SCREW 1/4-20UNC X 2 1/4 PO	1
36	QB-BFSHCS58312	VIS TÊTE FRAISÉE 6 PANS CREUX 5/8-11UNC X 3 1/2 PLAQUE GR5	FLAT SOCKET HEAD CAP SCREW 5/8-11UNC X 3 1/2 PLATED GR5	1
37	QB-BFSHCS58114	VIS TÊTE FRAISÉE 6 PANS CREUX 5/8-11UNC X 1 1/4 PLAQUE GR5	FLAT SOCKET HEAD CAP SCREW 5/8-11UNC X 1 1/4 PLATED GR5	1
38	QB-BPNC12114	BOULON À CHARRUE 1/2-13UNC X 1 1/4 GR5	PLOW BOLT 1/2-13UNC X 1 1/4 GR5	6
39	QB-CBNC38112	BOULON CARROSSERIE 3/8-16UNC X 1 1/2 PLAQUE GR5	CARRIAGE BOLT 3/8-16UNC X 1 1/2 PLATED GR5	3
40	QB-CBNC12312	BOULON CARROSSERIE 1/2-13UNC X 3 1/2 PLAQUE GR5	CARRIAGE BOLT 1/2-13UNC X 3 1/2 PLATED GR5	2
41	QB-CNNF78	ÉCROU HEX FENDU 7/8-14 UNF	HEX SLOTTED NUT 7/8-14 UNF	2
42	QB-FSEBNC381	BOULON HEX. A EMBASE CRANTÉ 3/8-16UNC X 1 PLAQUÉ GR5	SERRATED HEX FLANGE BOLTS 3/8-16UNC X 1 PLATED GR5	2
43	QB-FSEBNC12112	BOULON HEX. À EMBASE CRANTÉ 1/2-13UNC X 1 1/2 PLAQUE GR5	HEX FLANGE SERRATED BOLT 1/2-13UNC X 1 1/2 PLATED GR5	1
44	QB-FSLNNC12	ÉCROU HEX FREIN CHANFREINÉ À EMBASE 1/2-13UNC PLAQUÉ	HEX FLANGE STOVER LOCK NUT 1/2-13UNC ZINC	2
45	QB-FSLNNC14	ÉCROU HEX FREIN CHANFREINÉ À EMBASE 1/4-20UNC PLAQUE	HEX FLANGE STOVER LOCK NUT 1/4-20UNC PLATED	1
46	QB-FSLNNC58	ÉCROU HEX FREIN CHANFREINÉ À EMBASE 5/8-11UNC PLAQUÉ	HEX. STOVER FLANGE LOCK NUTS 5/8-11UNC PLATED	1
47	QB-LWNC34	RONDELLE FREIN 3/4 PLAQUÉ	LOCK WASHER 3/4 PLATED	2
48	QB-NJNNC34	ÉCROU HEX MINCE 3/4-10UNC PLAQUE	HEX JAM NUT 3/4-10UNC PLATED	2
49	QB-NNC38	ÉCROU HEX 3/8-16UNC PLAQUE	HEX NUT 3/8-16UNC PLATED	1
50	QB-SLNNC12	ÉCROU HEX FREIN CHANFREINÉ 1/2-13UNC PLAQUÉ	HEX STOVER LOCK NUT 1/2-13UNC ZINC	6

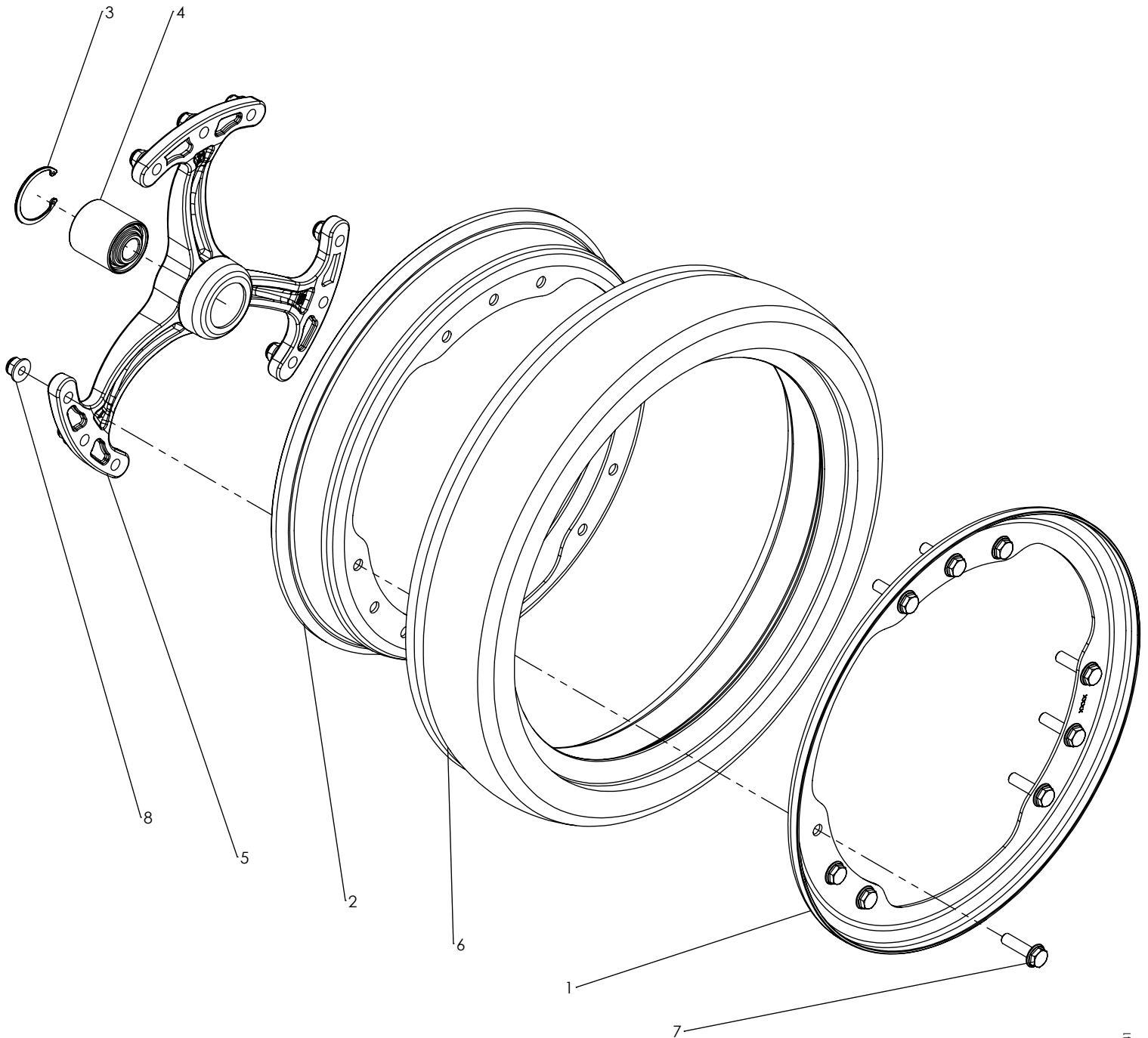
# ITEM	# PIÈCE / # PART	DESCRIPTION	DESCRIPTION	QT
51	QB-SLNNC38	ÉCROU HEX FREIN CHANFREINE 3/8-16UNC PLAQUE	HEX STOVER LOCK NUT 3/8-16UNC PLATED	3
52	QB-SHSSHDNC38112	VIS D'ARRÊT TÊTE CARRÉ POINTE CYLINDRIQUE 3/8-16UNC X 1 1/2 PLAQUE GR5	SQUARE HEAD SET SCREW HALF DOG 3/8-16UNC X 1 1/2 PLATED GR5	1
53	QCP-316112	GOUPILLE FENDUE 3/16 X 1 1/2	COTTER PIN 3/16 X 1 1/2	2
54	QGF-011	GRAISSEUR DROIT (1/8-27NPT)	GREASE FITTING (1/8-27NPT)	2
55	QSS-NC71612	SOCKET SET SCREW ACIER 7/16-14 UNC X 1/2 PO	SOCKET SET SCREW STEEL 7/16-14 UNC X 1/2 IN	1
	KIT-AU0001	ENSEMBLE DE ROULEMENT	BEARING KIT	





ROUE DE PROFONDEUR 3 RAYONS ASSEMBLE 3 X 16 PO  
**3 X 16 GAUGE WHEEL, TRI-SPOKE**

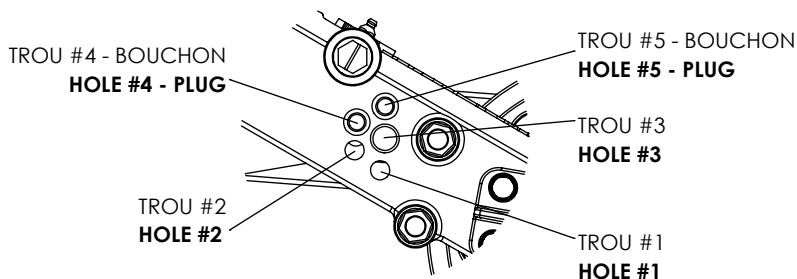
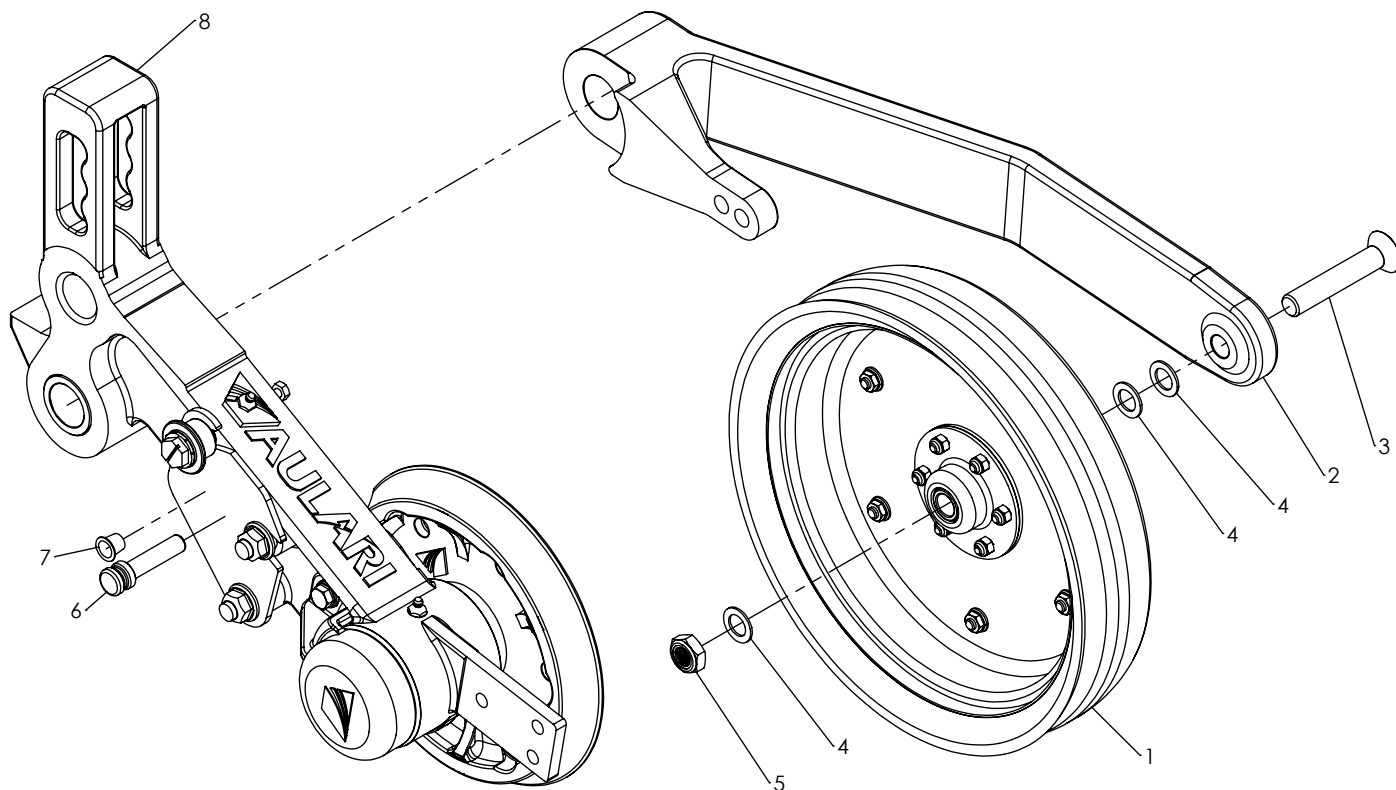
# ITEM	# PIÈCE / # PART	DESCRIPTION	DESCRIPTION	QT
1	PA-000141-1	COEUR EXT. ROUE 3X16 TROIS RAYONS	<b>EXTERNAL CORE WHEEL 3X16 TRI-SPOKE</b>	1
2	PA-000141-2	COEUR INT. ROUE 3X16 TROIS RAYONS	<b>INTERNAL CORE WHEEL 3X16 TRI-SPOKE</b>	1
3	PA-000141-3	CIRCLIP INT.	<b>SNAP RING INT.</b>	1
4	MEBE-000001	ROULEMENT ROUE 3X16	<b>BEARING WHEEL 3X16</b>	1
5	PA-000141-5	RAYON	<b>SPOKE</b>	1
6	PA-000141-8	CAOUTCHOUC ROUE 3X16 TROIS RAYONS	<b>RUBBER WHEEL 3X16 TRI-SPOKE</b>	1
7	QB-FBM812530	BOULON HEX. À EMBASE CRANTÉ 5/16-18UNC X 1 PLAQUÉ GR5	<b>SERRATED HEX FLANGE BOLTS 5/16-18UNC X 1 PLATED GR5</b>	9
8	QB-FLNM8125	ÉCROU HEX FREIN NYLON 5/16-18UNC PLAQUÉ	<b>HEX NYLON LOCK NUT 5/16-18UNC PLATED</b>	9



PA-000141  
R.1

OPTION - ROUE 13 po  
**OPTION - 13 in WHEEL**

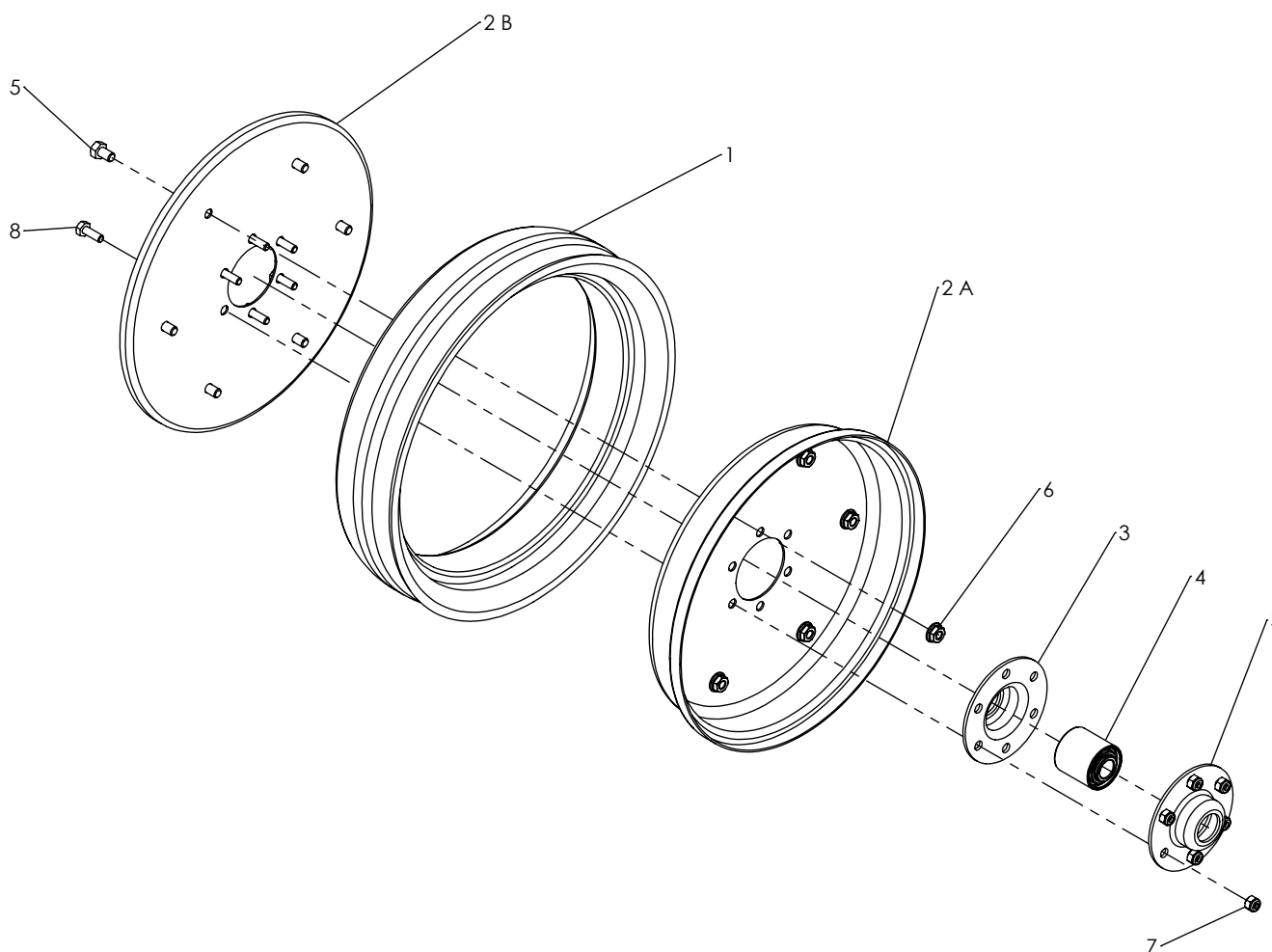
# ITEM	# PIÈCE / # PART	DESCRIPTION	DESCRIPTION	QT
1	PA-000107	ROUE DE PROFONDEUR AULARI ASSEMBLE 3 X 13 PO	<b>GAUGE WHEEL 3 X 13 INCH</b>	1
2	PFS-AU0002A	BRAS AUXILIAIRE	<b>GAUGE WHEEL ARM</b>	1
3	QB-BFSHCS58312	VIS TETE FRAISEE 6 PANS CREUX 5/8-11UNC X 3 1/2 PLAQUE GR5	<b>FLAT SOCKET HEAD CAP SCREW 5/8-11UNC X 3 1/2 PLATED GR5</b>	1
4	PA-000109	RONDELLE PLATE ID16MM X OD22MM X TH1.5MM	<b>FLAT WASHER ID16MM X OD22MM X TH1.5MM</b>	3
5	QB-LNJNNC58	ECROU HEX MINCE FREIN NYLON 5/8-11 UNC PLAQUE	<b>HEX THIN NYLON LOCK NUT 5/8-11 UNC PLATED</b>	1
6	PFS-AU0009	CHEVILLE	<b>DEEP CONTROL PIN</b>	1
7	HYD-CAPT5	BOUCHON HYDRAULIQUE T-5	<b>HYDRAULIC PLUG T-5</b>	2
8	PM-AU0001-1D	BRAS SUPPORT DISQUE + HUB (PRE-MONTE DROIT)	<b>COULTER ARM SUPPORT + HUB (PRE MOUNTED RH)</b>	REF



option roue 13po  
R.O

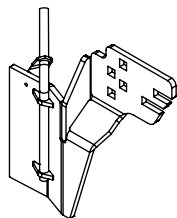
ROUE DE PROFONDEUR AULARI ASSEMBLE 3 X 13 PO  
GAUGE WHEEL 3 X 13 INCH

# ITEM	# PIÈCE / # PART	DESCRIPTION	DESCRIPTION	QT
1	PA-000107-1	ROUE DE PROFONDEUR ø13" X 3"	DEEP WHEEL ø16" X 3"	1
2	PA-000107-2	ENSEMBLE JANTE & ENJOLIVEUR	RIM & WHEEL COVER ASSEMBLY	1
	PA-000107-2A	JANTE	RIM	1
	PA-000107-2B	ENJOLIVEUR	WHEEL COVER	1
3	PA-000107-4	PORTE-ROULEMENT	BEARING HOLDER	2
4	MEBE-000001	ROULEMENT ROUE 3X16	BEARING WHEEL 3X16	1
5	QB-BNC51612	BOULON HEX 5/16-18UNC X 1/2PLAQUE GR5	HEX BOLT 5/16-18UNC X 1/2 PLATED GR5	6
6	QB-FSLNNC516	ÉCROU HEX FREIN EMBASE 5/16-18UNC PLAQUÉ	FLANGE SERRATED LOCK NUT 5/16-18UNC PLATED	6
7	QB-LNNC14	ÉCROU HEX FREIN NYLON 1/4-20UNC PLAQUÉ	HEX NYLON LOCK NUT 1/4-20UNC PLATED	6
8	QB-BNC1434	BOULON HEX 1/4-20UNC X 3/4 PLAQUÉ GR5	HEX BOLT 1/4-20UNC PLATED GR5	6

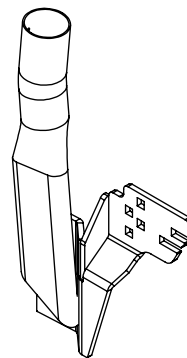


OPTION DESCENTES  
SPOUT OPTION

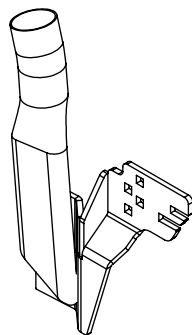
D = RIGHT HAND SIDE / COTÉ DROIT  
G = LEFT HAND SIDE / COTÉ GAUCHE



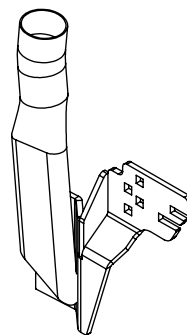
FAB-AU0034D / FAB-AU0034G  
DESCENTE D'ENGRAIS LIQUIDE  
\*FAB-AU0034D ILLUSTRÉ\*  
**LIQUID FERTILIZER SPOUT**  
**\*FAB-AU0034D ILLUSTRATED\***



FAB-AU0025D / FAB-AU0025G  
DESCENTE D'ENGRAIS GRANULAIRE  
\*FAB-AU0025D ILLUSTRÉ\*  
**DRY FERTILIZER SPOUT**  
**\*FAB-AU0025D ILLUSTRATED\***

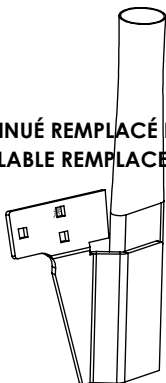


FAB-AU0026D / FAB-AU0026G  
DESCENTE D'ENGRAIS GRANULAIRE - JD1760NT  
\*FAB-AU0026D ILLUSTRÉ\*  
**DRY FERTILIZER SPOUT - JD1760NT**  
**\*FAB-AU0026D ILLUSTRATED\***

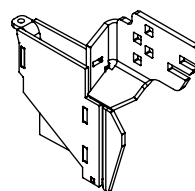


FAB-AU0028D / FAB-AU0028G  
DESCENTE D'ENGRAIS GRANULAIRE - CA1255  
\*FAB-AU0028D ILLUSTRÉ\*  
**DRY FERTILIZER SPOUT - CA1255**  
**\*FAB-AU0028D ILLUSTRATED\***

\*\*\*DISCONTINUÉ REMPLACÉ PAR FAB-AU0025\*\*\*  
\*\*\*NOT AVAILABLE REPLACED BY FAB-AU0025\*\*\*

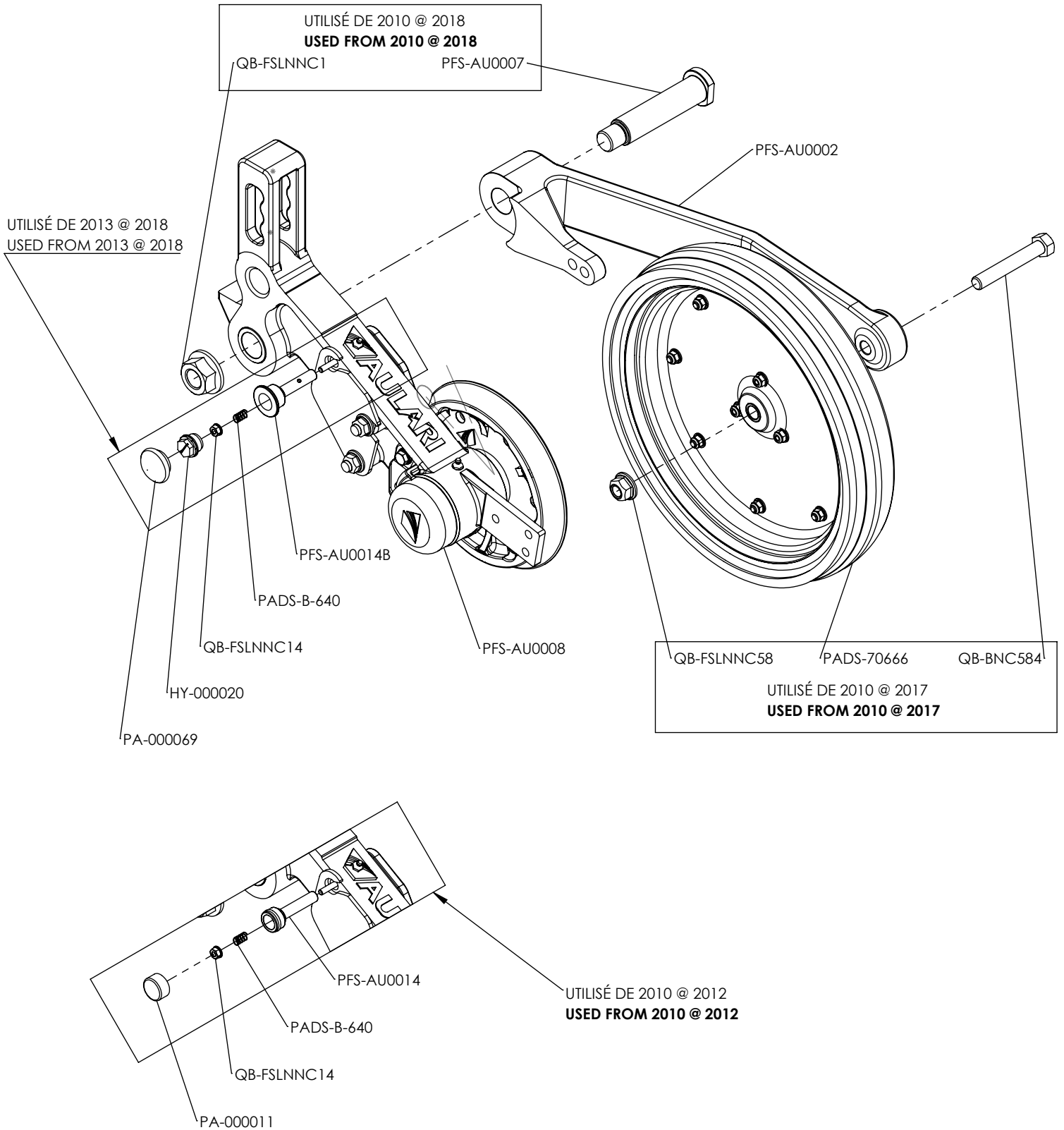


FAB-AU0023D / FAB-AU0023G  
DESCENTE D'ENGRAIS GRANULAIRE - 2010  
\*FAB-AU0023D ILLUSTRÉ\*  
**DRY FERTILIZER SPOUT - 2010**  
**\*FAB-AU0023D ILLUSTRATED\***



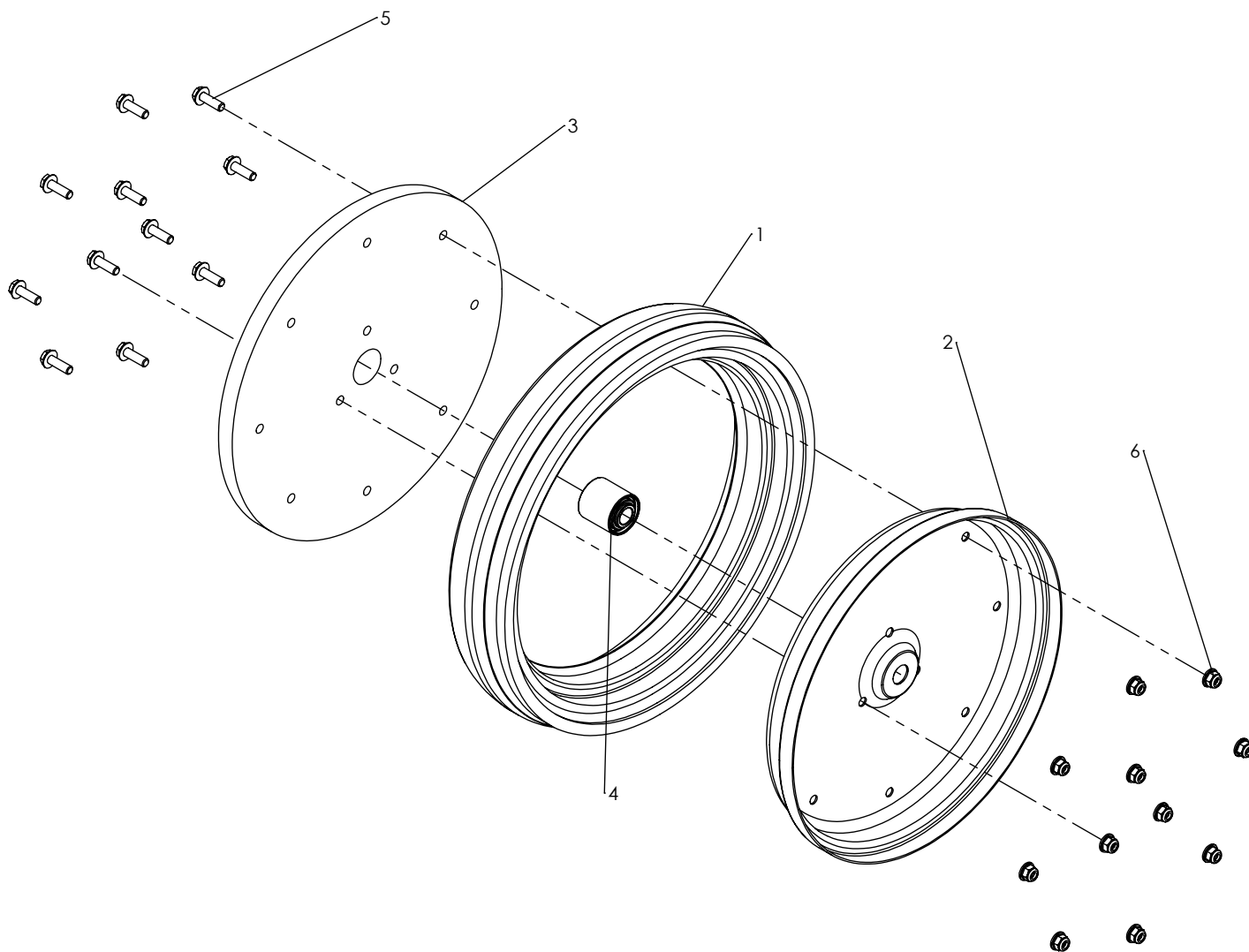
FAB-AU0035D / FAB-AU0035G  
DESCENTE D'ENGRAIS GRANULAIRE - GRAND DÉBIT  
\*FAB-AU0035D ILLUSTRÉ\*  
**DRY FERTILIZER SPOUT - LARGE FLOW**  
**\*FAB-AU0035D ILLUSTRATED\***

DISQUE D'ENGRAIS AULARI 18" (RH) - R16 - ANCIENNE CONFIGURATION  
**AULARI FERTILIZER COULTER 18" (RH) - W16 - OLD CONFIGURATION**



**ROUE DE PROFONDEUR AULARI ASSEMBLE 3 X 16 POUCES  
GAUGE WHEEL 3 X 16 INCH**

# ITEM	# PIÈCE / # PART	DESCRIPTION	DESCRIPTION	QT
1	PADS-70666.1	ROUE DE PROFONDEUR Ø16" X 3"	<b>DEEP WHEEL Ø16" X 3"</b>	1
2	PADS-70666.2	JANTE	<b>RIM</b>	1
3	PA-000054	ENJOLIVEUR	<b>WHEEL COVER</b>	1
4	MEBE-000001	ROULEMENT ROUE 3X16	<b>BEARING WHEEL 3X16</b>	1
5	QB-FBM812530	BOULON HEX. À EMBASE CRANTÉ 5/16-18UNC X 1 PLAQUÉ GR5	<b>SERRATED HEX FLANGE BOLTS 5/16-18UNC X 1 PLATED GR5</b>	11
6	QB-FLNM8125	ÉCROU HEX FREIN NYLON 5/16-18UNC PLAQUÉ	<b>HEX NYLON LOCK NUT 5/16-18UNC PLATED</b>	11

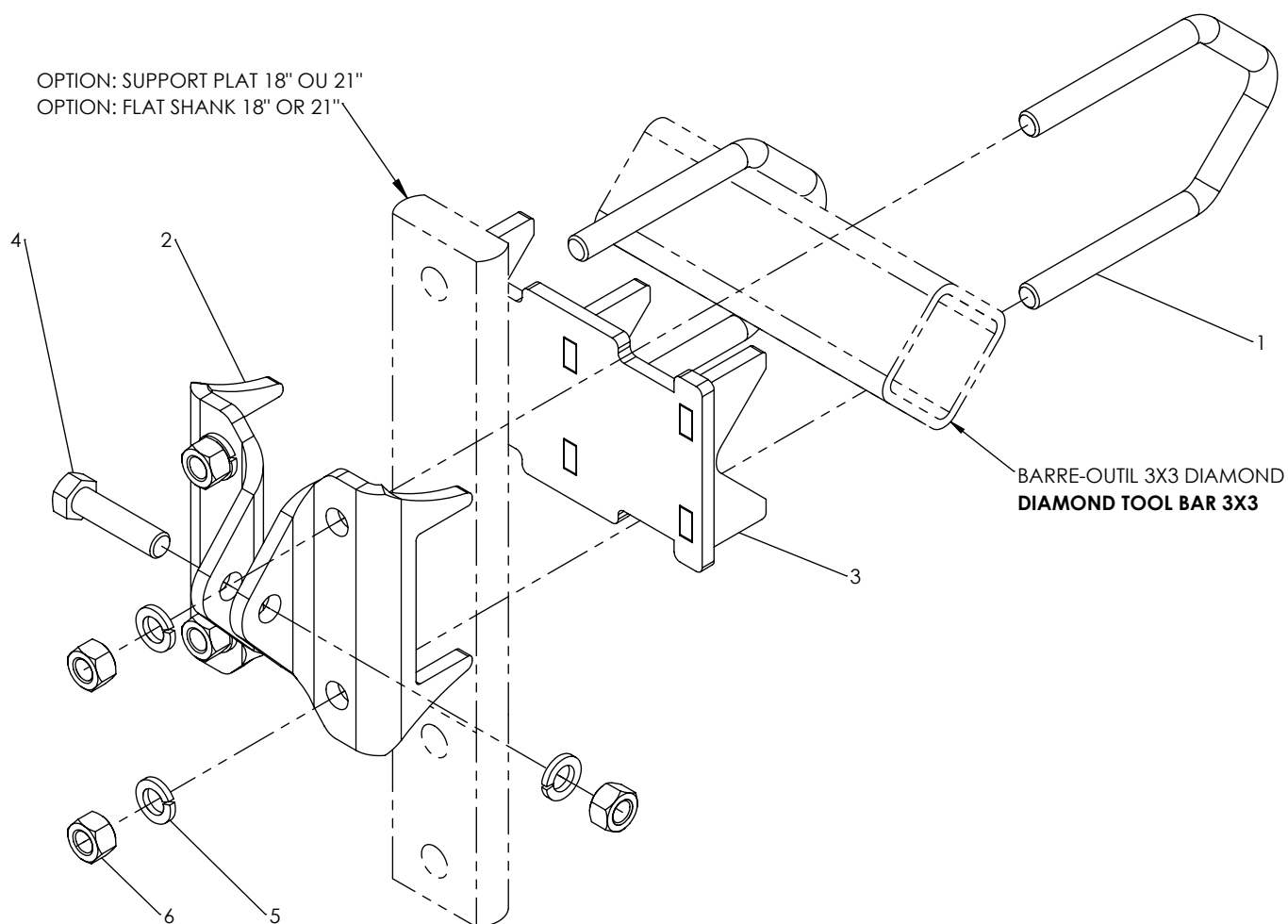


## ENSEMBLE D'ATTACHE 3X3 DIAMOND CLAMP KIT FOR 3 X 3 TUBE DIAMOND

# ITEM	# PIÈCE / # PART	DESCRIPTION	DESCRIPTION	QT
1	PADS-UBOLT58NC-3X3D-L	BOULON EN U 5/8-11UNC TUBE 3"x 3" DIAMOND (LONG)	<b>U BOLT 5/8-11UNC TUBE 3"x 3" DIAMOND (LONG)</b>	2
2	PF-PL38-AUS1	DEMI-ATTACHE DISQUE TUBE 4" HAUT	<b>MOUNT PLATE 4 IN TUBE</b>	2
3	FAB-327	ATTACHE DISQUE 3X3 DIAMOND	<b>3X3 CLAMP DISK DIAMOND</b>	1
4	QB-BNC58212	BOULON HEX 5/8-11UNC X 2 1/2 PLAQUE GR5	<b>HEX BOLT 5/8-11UNC X 2 1/2 PLATED GR5</b>	1
5	QB-LWNC58	RONDELLE FREIN 5/8 PO PLAQUÉ	<b>LOCK WASHER 5/8 PLATED</b>	5
6	QB-NNC58	ÉCROU HEX 5/8-11UNC PLAQUÉ	<b>HEX NUT 5/8-11UNC PLATED</b>	5

### OPTIONS

# ITEM	# PIÈCE / # PART	DESCRIPTION	DESCRIPTION	QT
7	PA-000012	SUPPORT PLAT 21 PO (53 cm)	<b>FLAT SHANK 21 INCHES (53 cm)</b>	REF
8	PA-000013	SUPPORT PLAT 18 PO (46 cm)	<b>FLAT SHANK 18 INCHES (46 cm)</b>	REF

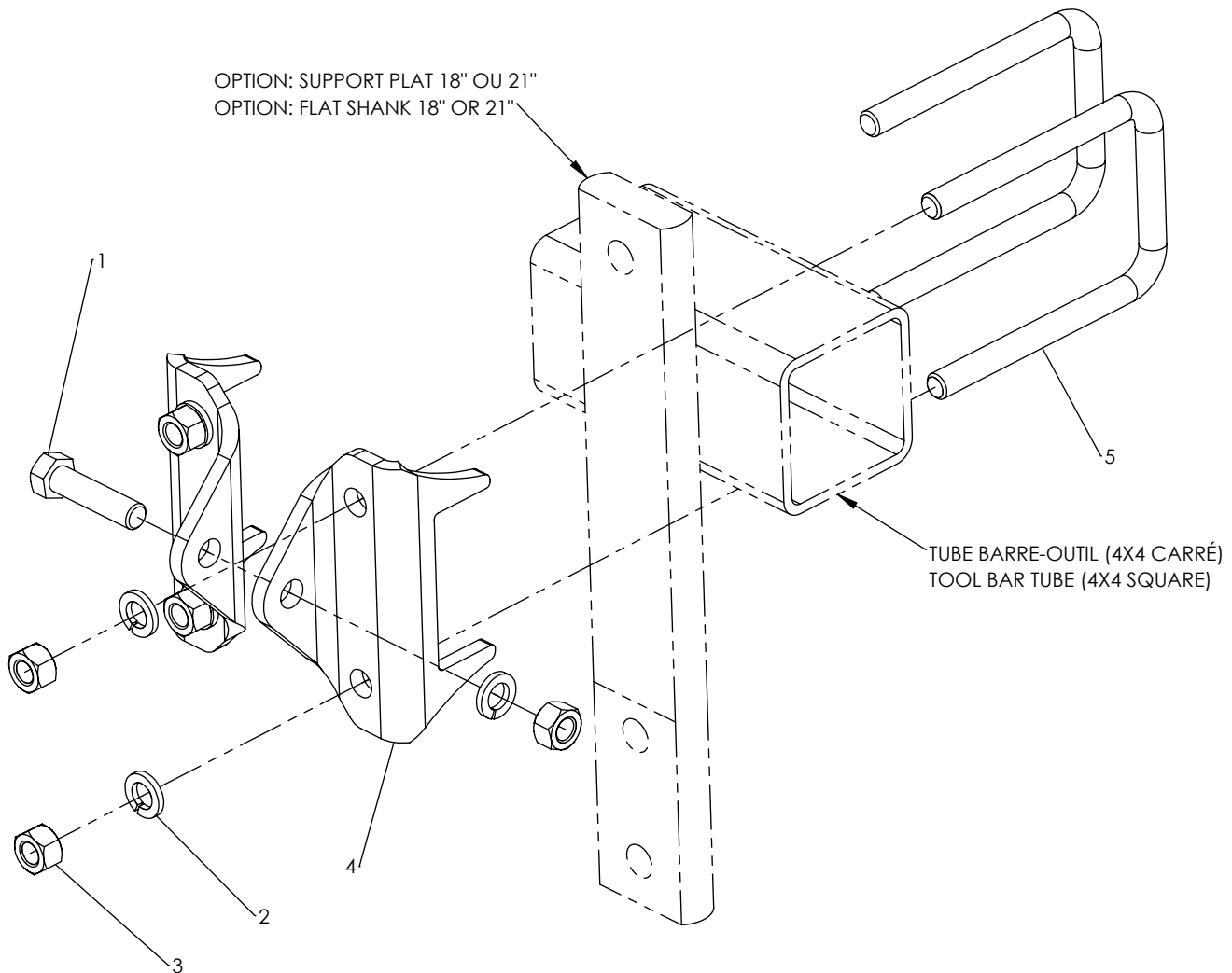


## ENSEMBLE ATTACHE TUBE 4X4SQ 4X4SQ BAR CLAMP KIT

# ITEM	# PIÈCE / # PART	DESCRIPTION	DESCRIPTION	QT
1	QB-BNC58212	BOULON HEX 5/8-11UNC X 2 1/2 PLAQUE GR5	<b>HEX BOLT 5/8-11UNC X 2 1/2 PLATED GR5</b>	1
2	QB-LWNC58	RONDELLE FREIN 5/8 PO PLAQUÉ	<b>LOCK WASHER 5/8 PLATED</b>	5
3	QB-NNC58	ÉCROU HEX 5/8-11UNC PLAQUÉ	<b>HEX NUT 5/8-11UNC PLATED</b>	5
4	PFS-PL38-AUS1	DEMI-ATTACHE DISQUE TUBE 4" HAUT	<b>HALF-HITCH FOR TUBE 4IN HIGH</b>	2
5	PADS-UBOLT58NC-4X4-L	BOULON EN U 5/8-11UNC TUBE 4H X 4L (LONG)	<b>U-BOLT 5/8-11UNC TUBE 4H X 4W (LENGTH)</b>	2

### OPTIONS

# ITEM	# PIÈCE / # PART	DESCRIPTION	DESCRIPTION	QT
6	PA-000012	SUPPORT PLAT 21 PO (53 cm)	<b>FLAT SHANK 21 INCHES (53 cm)</b>	REF
7	PA-000013	SUPPORT PLAT 18 PO (46 cm)	<b>FLAT SHANK 18 INCHES (46 cm)</b>	REF



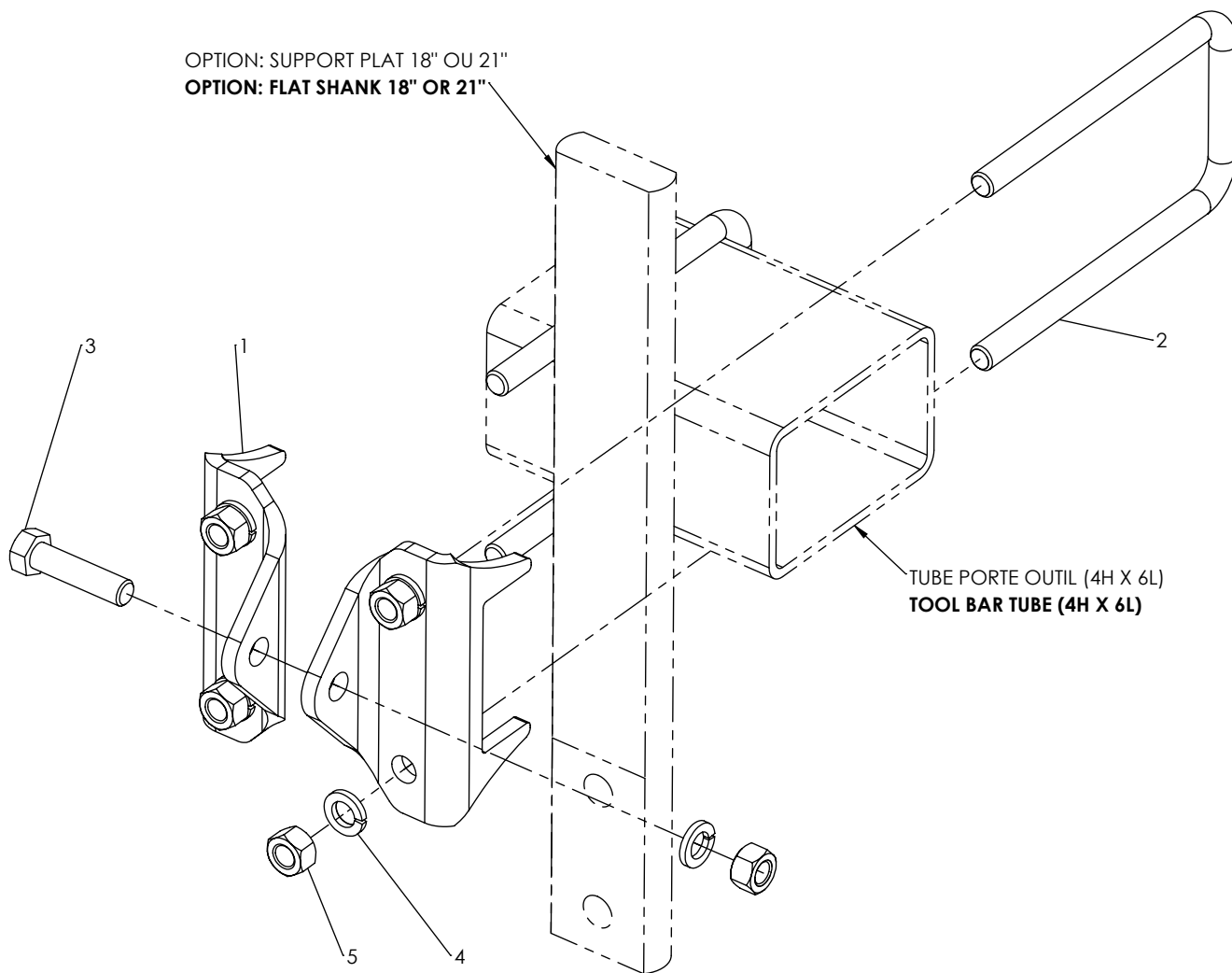


**ENSEMBLE ATTACHE TUBE 4H X 6L  
CLAMP KIT FOR TUBE 4 X 6**

# ITEM	# PIÈCE / # PART	DESCRIPTION	DESCRIPTION	QT
1	PFS-PL38-AUS1	DÉMI-ATTACHE DISQUE TUBE 4" HAUT	<b>HALF-HITCH FOR TUBE 4IN HIGH</b>	2
2	PADS-UBOLT58NC-4X6-L	BOULON EN U 5/8-11UNC TUBE 4H X 6L (LONG)	<b>U BOLT 5/8-11 UNC TUBE BEAM 4H X 6L (LONG)</b>	2
3	QB-LWNC58	RONDELLE FREIN 5/8 PO PLAQUÉ	<b>LOCK WASHER 5/8 PLATED</b>	5
4	QB-NNC58	ÉCROU HEX 5/8-11UNC PLAQUÉ	<b>HEX NUT 5/8-11UNC PLATED</b>	5
5	QB-BNC58212	BOULON HEX 5/8-11UNC X 2 1/2 PLAQUE GR5	<b>HEX BOLT 5/8-11UNC X 2 1/2 PLATED GR5</b>	1

**OPTIONS**

# ITEM	# PIÈCE / # PART	DESCRIPTION	DESCRIPTION	QT
6	PA-000012	SUPPORT PLAT 21 PO (53 cm)	<b>FLAT SHANK 21 INCHES (53 cm)</b>	REF
7	PA-000013	SUPPORT PLAT 18 PO (46 cm)	<b>FLAT SHANK 18 INCHES (46 cm)</b>	REF

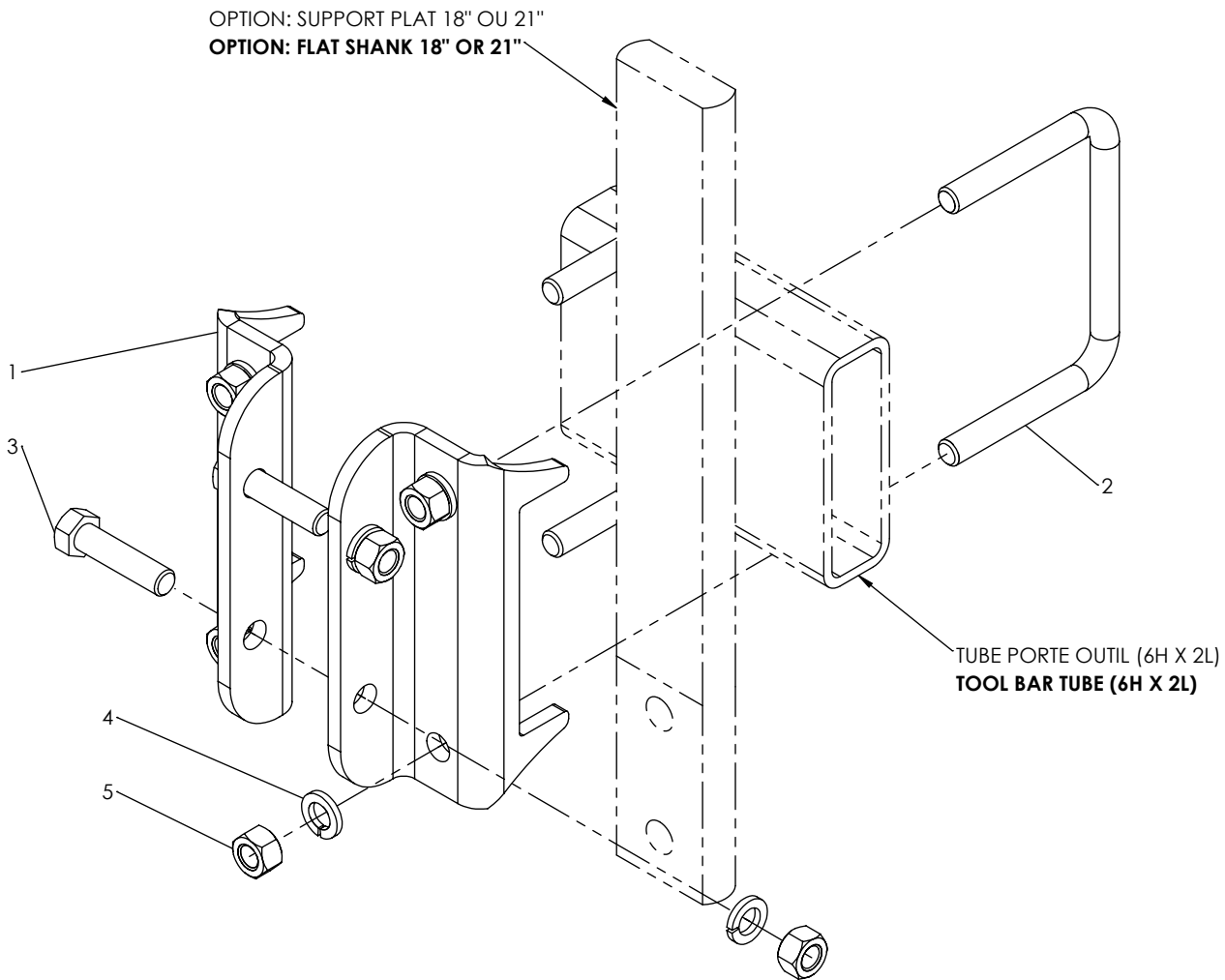


**ENSEMBLE ATTACHE TUBE 6H X 2L  
6HX2W BAR CLAMP KIT**

# ITEM	# PIÈCE / # PART	DESCRIPTION	DESCRIPTION	QT
1	PFS-PL38-AU6H	DÉMI-ATTACHE DISQUE TUBE 6" HAUT	<b>MOUNT PLATE 6 IN TUBE</b>	2
2	PADS-UBOLT58NC-6X2-L	BOULON EN U 5/8-11UNC TUBE 6H X 2L (LONG)	<b>U BOLT 5/8-11 UNC TUBE 6H X 2L</b>	2
3	QB-LWNC58	RONDELLE FREIN 5/8 PO PLAQUÉ	<b>LOCK WASHER 5/8 PLATED</b>	6
4	QB-NNC58	ÉCROU HEX 5/8-11UNC PLAQUÉ	<b>HEX NUT 5/8-11UNC PLATED</b>	6
5	QB-BNC58212	BOULON HEX 5/8-11UNC X 2 1/2 PLAQUE GR5	<b>HEX BOLT 5/8-11UNC X 2 1/2 PLATED GR5</b>	2

**OPTIONS**

# ITEM	# PIÈCE / # PART	DESCRIPTION	DESCRIPTION	QT
6	PA-000012	SUPPORT PLAT 21 PO (53 cm)	<b>FLAT SHANK 21 INCHES (53 cm)</b>	REF
7	PA-000013	SUPPORT PLAT 18 PO (46 cm)	<b>FLAT SHANK 18 INCHES (46 cm)</b>	REF

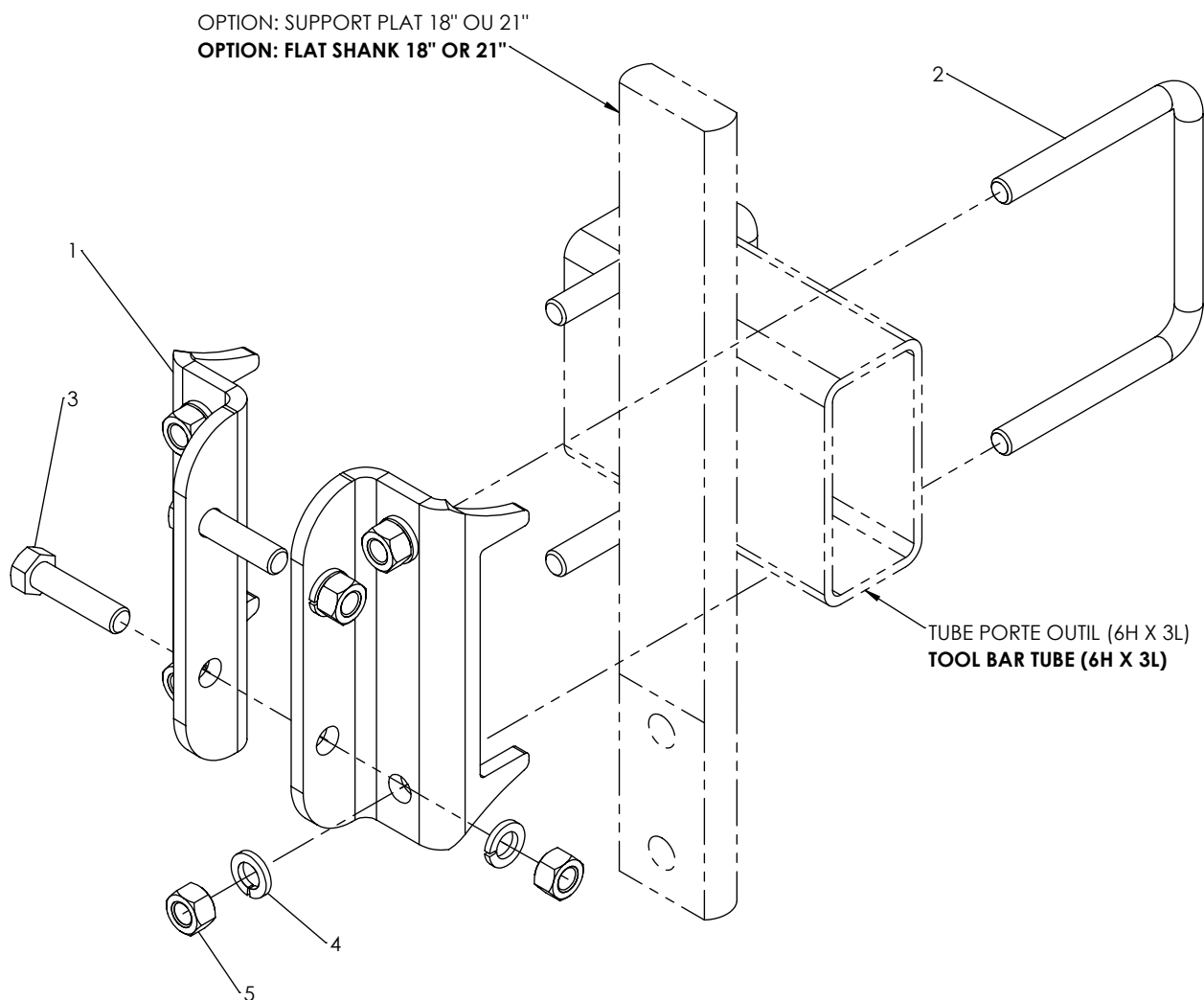


**ENSEMBLE ATTACHE TUBE 6H X 3L  
CLAMP KIT FOR TUBE 6 X 3**

# ITEM	# PIÈCE / # PART	DESCRIPTION	DESCRIPTION	QT
1	PFS-PL38-AU6H	DÉMI-ATTACHE DISQUE TUBE 6" HAUT	<b>MOUNT PLATE 6 IN TUBE</b>	2
2	PADS-UBOLT58NC-6X3-L	BOULON EN U 5/8-11UNC TUBE 6H X 3L (LONG)	<b>U-BOLT 5/8-11UNC TUBE 6H X 3L (LONG)</b>	2
3	QB-BNC58212	BOULON HEX 5/8-11UNC X 2 1/2 PLAQUE GR5	<b>HEX BOLT 5/8-11UNC X 2 1/2 PLATED GR5</b>	2
4	QB-LWNC58	RONDELLE FREIN 5/8 PO PLAQUÉ	<b>LOCK WASHER 5/8 PLATED</b>	6
5	QB-NNC58	ÉCROU HEX 5/8-11UNC PLAQUÉ	<b>HEX NUT 5/8-11UNC PLATED</b>	6

**OPTIONS**

# ITEM	# PIÈCE / # PART	DESCRIPTION	DESCRIPTION	QT
6	PA-000012	SUPPORT PLAT 21 PO (53 cm)	<b>FLAT SHANK 21 INCHES (53 cm)</b>	REF
7	PA-000013	SUPPORT PLAT 18 PO (46 cm)	<b>FLAT SHANK 18 INCHES (46 cm)</b>	REF

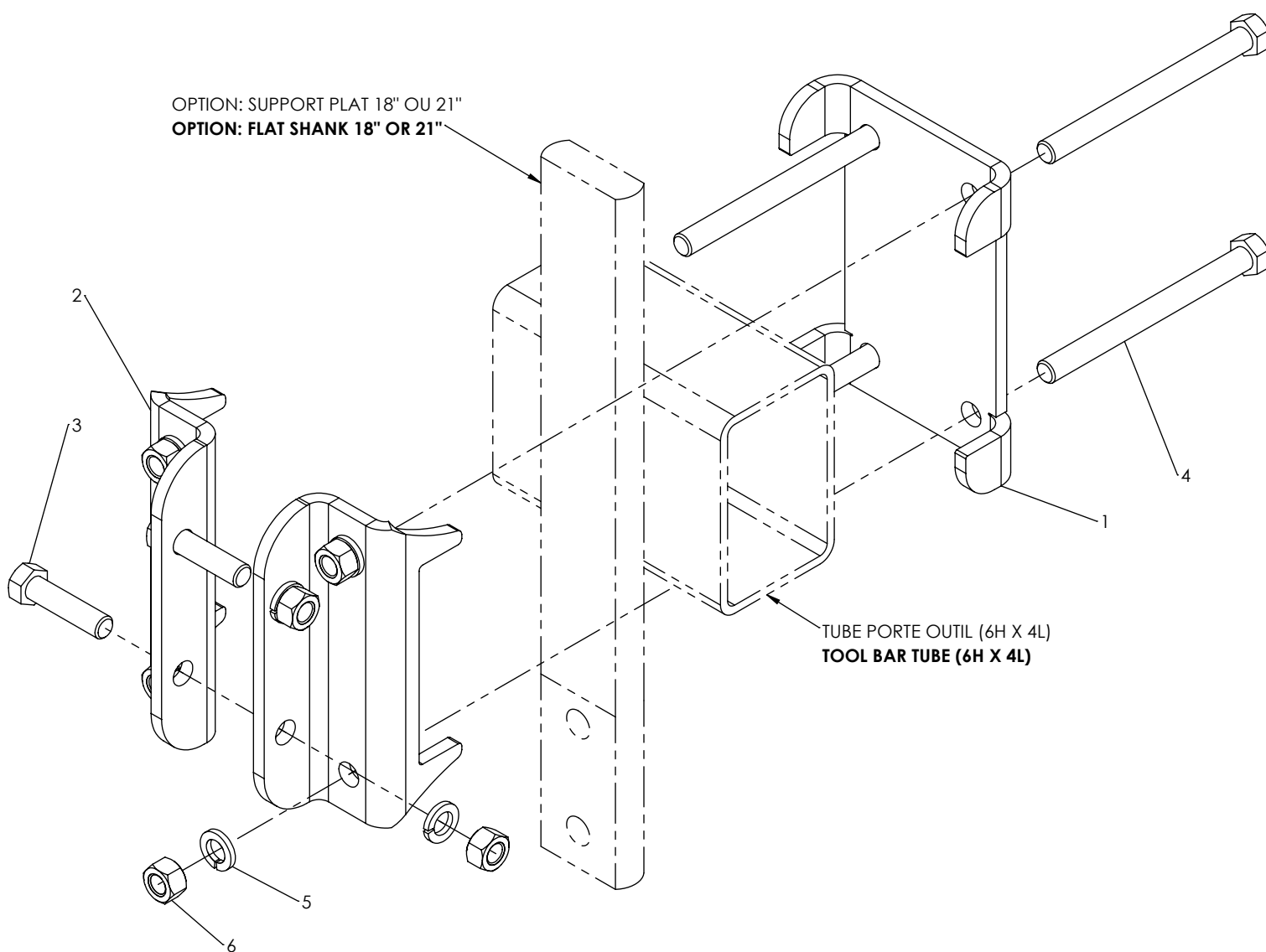


## ENSEMBLE ATTACHE TUBE 6H X 4L CLAMP KIT FOR TUBE 6H X 4L

# ITEM	# PIÈCE / # PART	DESCRIPTION	DESCRIPTION	QT
1	PF-PL38-AU6H.1	ATTACHE DISQUE TUBE 6 X 6	<b>MOUNT PLATE TUBE 6 X 6</b>	1
2	PFS-PL38-AU6H	DEMI-ATTACHE DISQUE TUBE 6" HAUT	<b>MOUNT PLATE 6 IN TUBE</b>	2
3	QB-BNC58212	BOULON HEX 5/8-11UNC X 2 1/2 PLAQUE GR5	<b>HEX BOLT 5/8-11UNC X 2 1/2 PLATED GR5</b>	2
4	QB-BNC587	BOULON HEX 5/8-11UNC X 7 PLAQUE GR5	<b>HEX BOLT 5/8-11UNC X 7 PLATED GR5</b>	4
5	QB-LWNC58	RONDELLE FREIN 5/8 PO PLAQUÉ	<b>LOCK WASHER 5/8 PLATED</b>	6
6	QB-NNC58	ÉCROU HEX 5/8-11UNC PLAQUÉ	<b>HEX NUT 5/8-11UNC PLATED</b>	6

### OPTIONS

# ITEM	# PIÈCE / # PART	DESCRIPTION	DESCRIPTION	QT
7	PA-000012	SUPPORT PLAT 21 PO (53 cm)	<b>FLAT SHANK 21 INCHES (53 cm)</b>	REF
8	PA-000013	SUPPORT PLAT 18 PO (46 cm)	<b>FLAT SHANK 18 INCHES (46 cm)</b>	REF

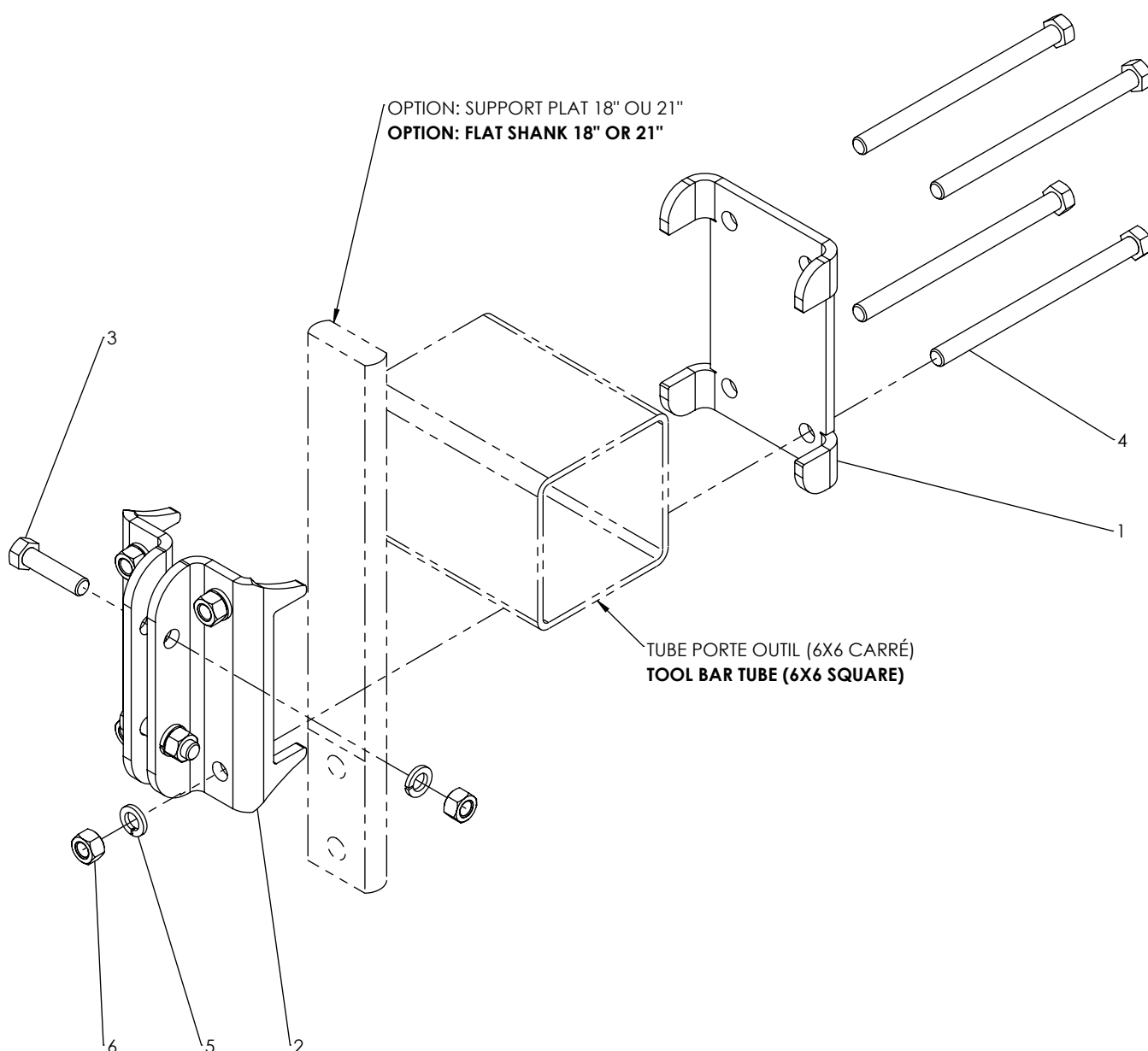


ENSEMBLE ATTACHE TUBE 6H X 6L  
**6HX6W BAR CLAMP KIT**

# ITEM	# PIÈCE / # PART	DESCRIPTION	DESCRIPTION	QT
1	PF-PL38-AU6H.1	ATTACHE DISQUE TUBE 6 X 6	<b>MOUNT PLATE TUBE 6 X 6</b>	1
2	PF-PL38-AU6H	DEMI-ATTACHE DISQUE TUBE 6" HAUT	<b>MOUNT PLATE 6 IN TUBE</b>	2
3	QB-BNC58212	BOULON HEX 5/8-11UNC X 2 1/2 PLAQUE GR5	<b>HEX BOLT 5/8-11UNC X 2 1/2 PLATED GR5</b>	2
4	QB-BNC589	BOULON HEX 5/8-18UNC X 9 PLAQUE GR5	<b>HEX BOLT 5/8-18UNC X 9 PLATED GR5</b>	4
5	QB-LWNC58	RONDELLE FREIN 5/8 PO PLAQUÉ	<b>LOCK WASHER 5/8 PLATED</b>	6
6	QB-NNC58	ÉCROU HEX 5/8-11UNC PLAQUÉ	<b>HEX NUT 5/8-11UNC PLATED</b>	6

**OPTIONS**

# ITEM	# PIÈCE / # PART	DESCRIPTION	DESCRIPTION	QT
7	PA-000012	SUPPORT PLAT 21 PO (53 cm)	<b>FLAT SHANK 21 INCHES (53 cm)</b>	REF
8	PA-000013	SUPPORT PLAT 18 PO (46 cm)	<b>FLAT SHANK 18 INCHES (46 cm)</b>	REF

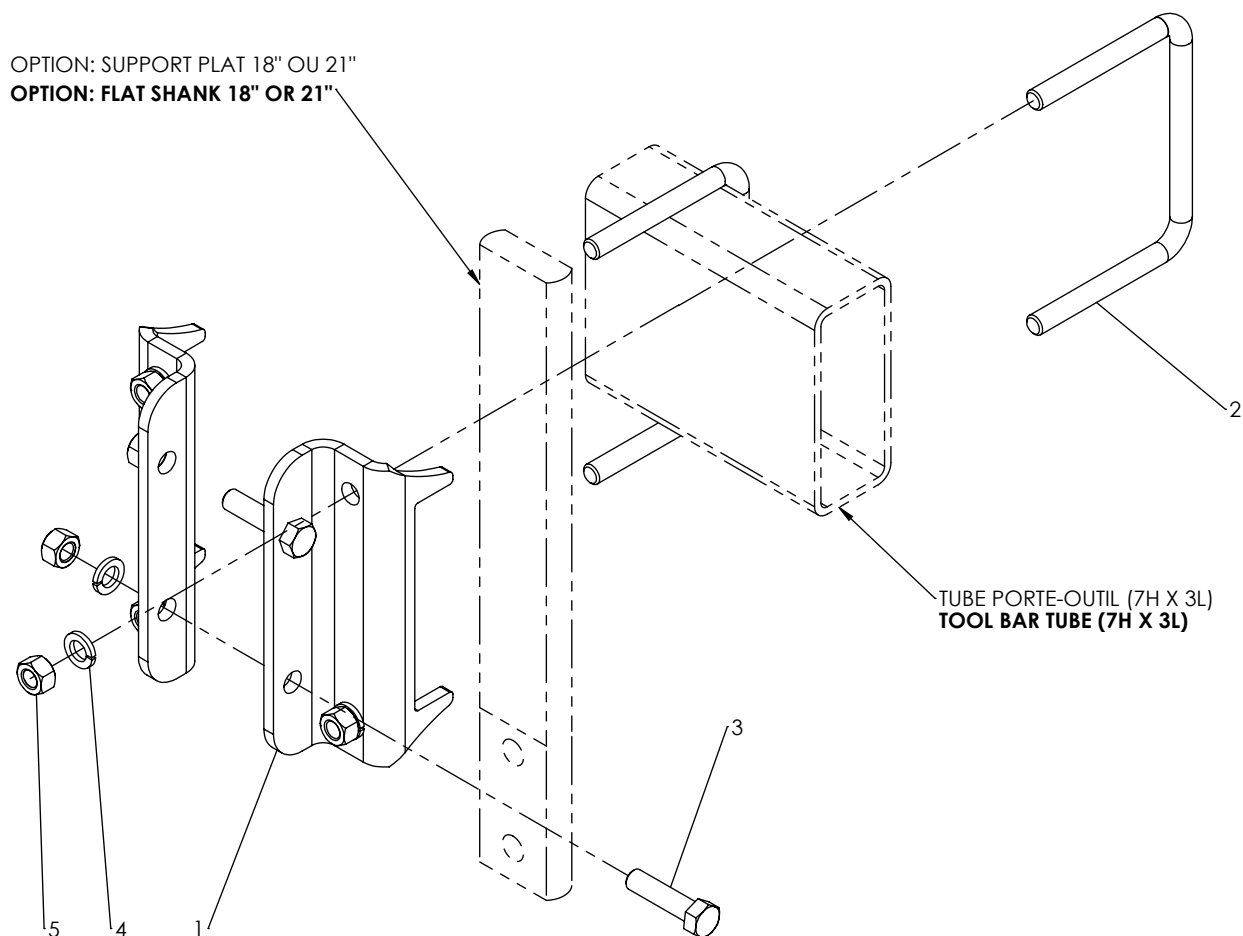


**ENSEMBLE D'ATTACHE TUBE 7H X 3L  
CLAMP KIT TUBING 7H X 3L**

# ITEM	# PIÈCE / # PART	DESCRIPTION	DESCRIPTION	QT
1	PFS-PL38-AU7H	DEMI-ATTACHE DISQUE TUBE 7" HAUT	<b>MOUNT PLATE 7 IN TUBE</b>	2
2	PADS-UBOLT58NC-7X4	BOULON EN U 5/8-11UNC TUBE 7H X 4L	<b>U BOLT 5/8-11UNC TUBE 7H X 4L</b>	2
3	QB-BNC58212	BOULON HEX 5/8-11UNC X 2 1/2 PLAQUE GR5	<b>HEX BOLT 5/8-11UNC X 2 1/2 PLATED GR5</b>	2
4	QB-LWNC58	RONDELLE FREIN 5/8 PO PLAQUÉ	<b>LOCK WASHER 5/8 PLATED</b>	6
5	QB-NNC58	ÉCROU HEX 5/8-11UNC PLAQUÉ	<b>HEX NUT 5/8-11UNC PLATED</b>	6

**OPTIONS**

# ITEM	# PIÈCE / # PART	DESCRIPTION	DESCRIPTION	QT
6	PA-000012	SUPPORT PLAT 21 PO (53 cm)	<b>FLAT SHANK 21 INCHES (53 cm)</b>	REF
7	PA-000013	SUPPORT PLAT 18 PO (46 cm)	<b>FLAT SHANK 18 INCHES (46 cm)</b>	REF

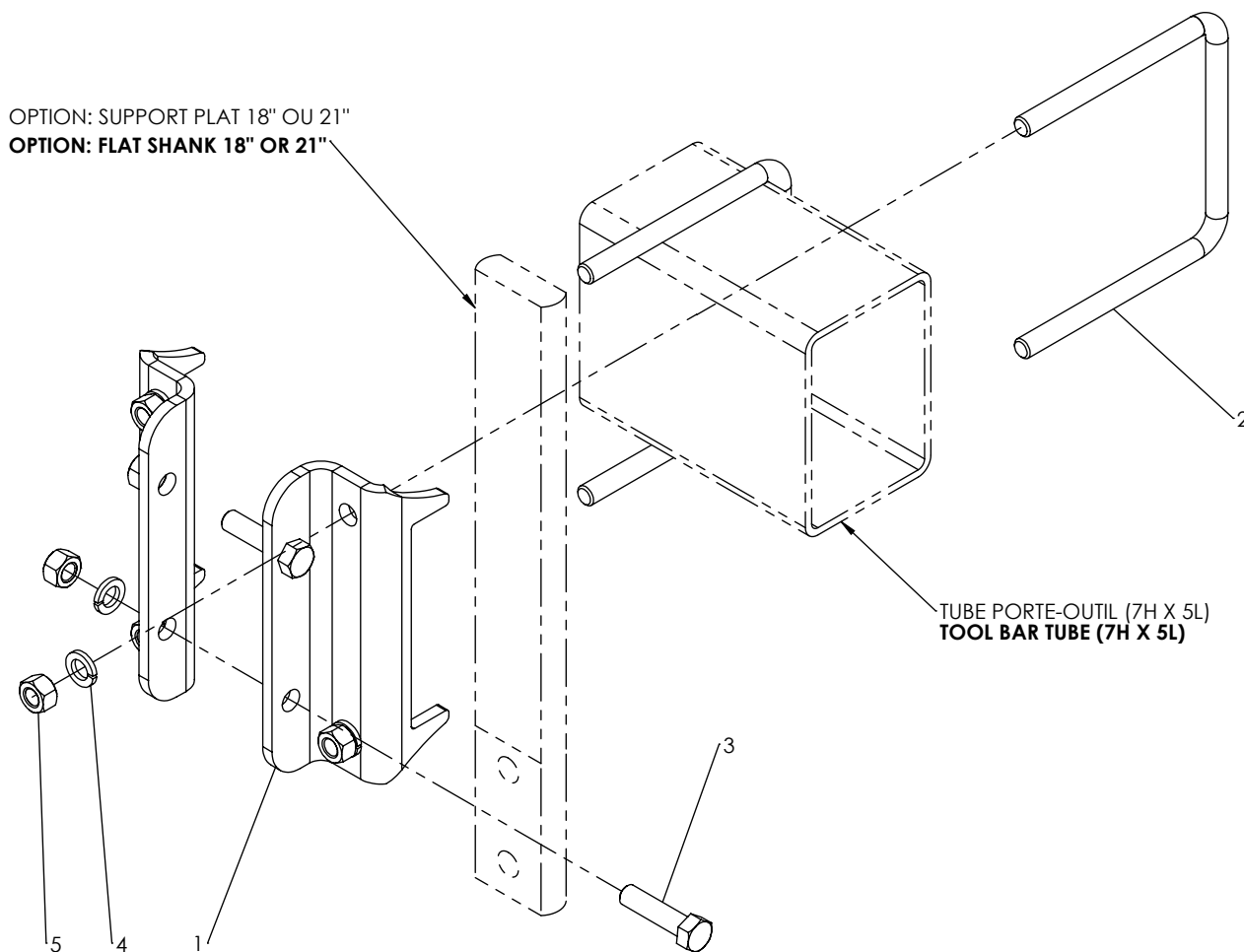


**ENSEMBLE D'ATTACHE TUBE 7H X 5L  
CLAMP KIT TUBING 7H X 5L**

# ITEM	# PIÈCE / # PART	DESCRIPTION	DESCRIPTION	QT
1	PFS-PL38-AU7H	DEMI-ATTACHE DISQUE TUBE 7" HAUT	<b>MOUNT PLATE 7 IN TUBE</b>	2
2	PADS-UBOLT58NC-7X5-L	BOULON EN U 5/8-11UNC TUBE 7H X 5L (LONG)	<b>U BOLT 5/8-11 UNC TUBE BEAM 7H X 5L (LONG)</b>	2
3	QB-BNC58212	BOULON HEX 5/8-11UNC X 2 1/2 PLAQUE GR5	<b>HEX BOLT 5/8-11UNC X 2 1/2 PLATED GR5</b>	2
4	QB-LWNC58	RONDELLE FREIN 5/8 PO PLAQUÉ	<b>LOCK WASHER 5/8 PLATED</b>	6
5	QB-NNC58	ÉCROU HEX 5/8-11UNC PLAQUÉ	<b>HEX NUT 5/8-11UNC PLATED</b>	6

**OPTIONS**

# ITEM	# PIÈCE / # PART	DESCRIPTION	DESCRIPTION	QT
6	PA-000012	SUPPORT PLAT 21 PO (53 cm)	<b>FLAT SHANK 21 INCHES (53 cm)</b>	REF
7	PA-000013	SUPPORT PLAT 18 PO (46 cm)	<b>FLAT SHANK 18 INCHES (46 cm)</b>	REF

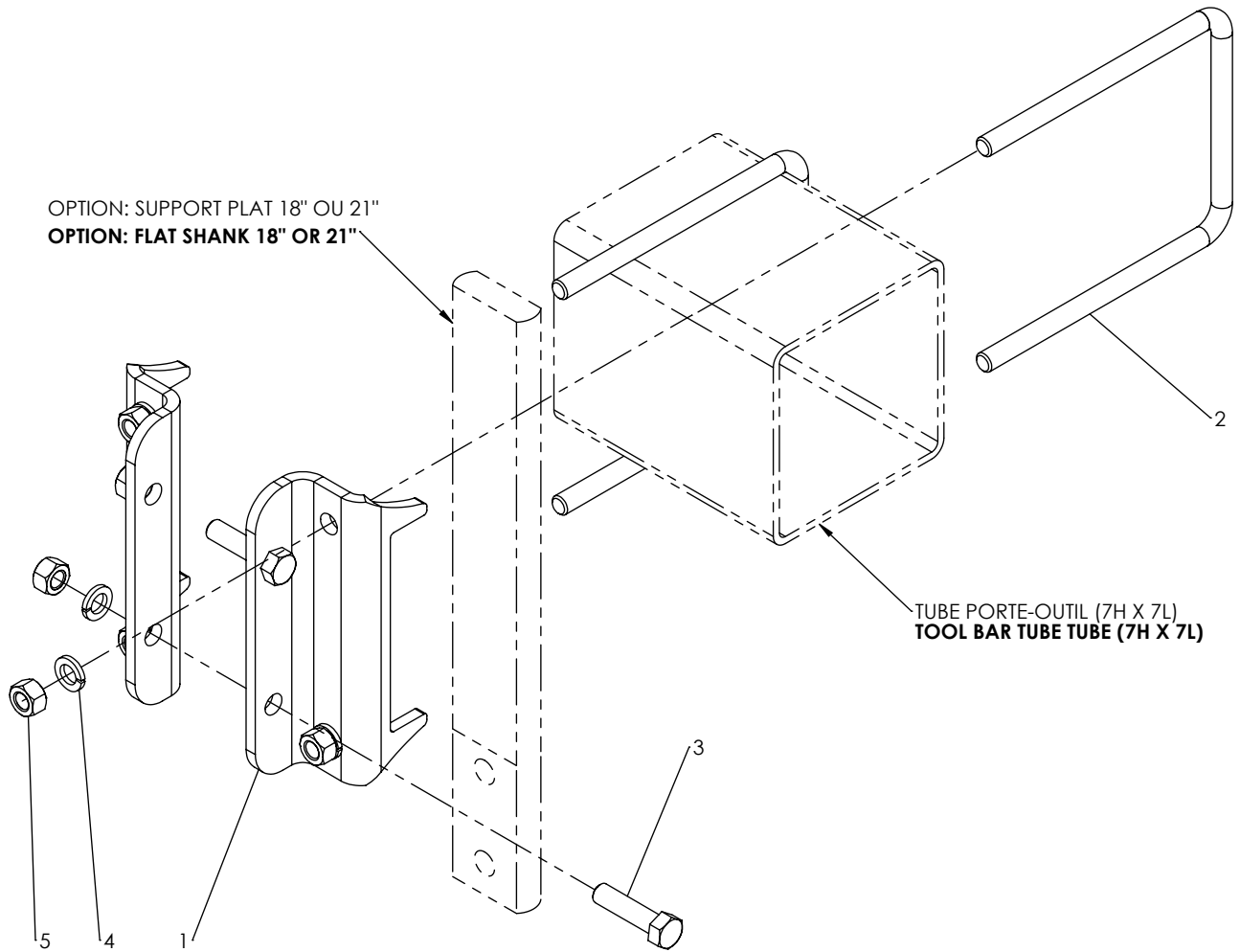


**ENSEMBLE D'ATTACHE TUBE 7H X 7L**  
**CLAMP KIT TUBING 7H X 7L**

# ITEM	# PIÈCE / # PART	DESCRIPTION	DESCRIPTION	QT
1	PFS-PL38-AU7H	DEMI-ATTACHE DISQUE TUBE 7" HAUT	<b>MOUNT PLATE 7 IN TUBE</b>	2
2	PADS-UBOLT58NC-7X7-L	BOULON EN U 5/8-11UNC TUBE 7H X 7L (LONG)	<b>U BOLT 5/8-11 UNC TUBE BEAM 7H X 7L (LONG)</b>	2
3	QB-BNC58212	BOULON HEX 5/8-11UNC X 2 1/2 PLAQUE GR5	<b>HEX BOLT 5/8-11UNC X 2 1/2 PLATED GR5</b>	2
4	QB-LWNC58	RONDELLE FREIN 5/8 PO PLAQUÉ	<b>LOCK WASHER 5/8 PLATED</b>	6
5	QB-NNC58	ÉCROU HEX 5/8-11UNC PLAQUÉ	<b>HEX NUT 5/8-11UNC PLATED</b>	6

**OPTIONS**

# ITEM	# PIÈCE / # PART	DESCRIPTION	DESCRIPTION	QT
6	PA-000012	SUPPORT PLAT 21 PO (53 cm)	<b>FLAT SHANK 21 INCHES (53 cm)</b>	REF
7	PA-000013	SUPPORT PLAT 18 PO (46 cm)	<b>FLAT SHANK 18 INCHES (46 cm)</b>	REF





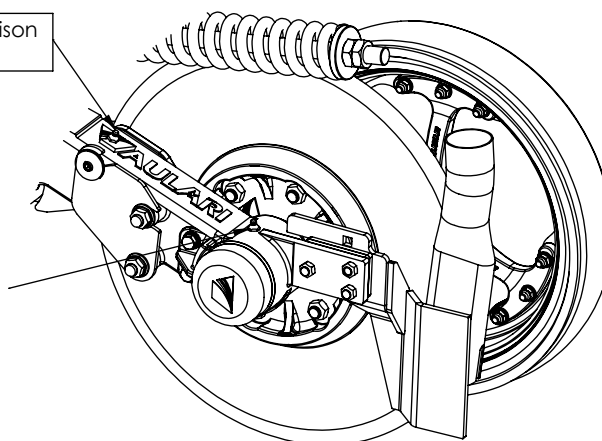
## ENTRETIEN GÉNÉRAL GENERAL MAINTENANCE

L'entretien et l'ajustement adéquat sont la clé de la longévité d'un équipement agricole. Avec une inspection minutieuse et systématique, vous pouvez diminuer vos coûts et votre temps de réparation.

1. **Entretien:** Après plusieurs heures d'utilisation de vos disques d'engrais, vérifier le serrage des boulons et l'ajustement des roulements.
2. **Procédure de serrage écrou fendu:**
  1. Serrer à 50 pi-lb (68nm)
  2. Desserrer l'écrou
  3. Serrer à 21 pi-lb (28nm), tourner le hub plusieurs tours et vérifier que le serrage soit encore à 21 pi-lb (28nm)
  4. Ajuster l'écrou fendu au trou le plus près en continuant le serrage (donne 30 pi-lb)
    - NE PAS SERRER L'ÉCROU
  5. Installer la goupille fendue
3. **Lubrification:** utiliser de la graisse tout-usage au lithium EP-2 (NLGI 2)
  - (A) Graisseur de moyeu: 100 heures
  - (b) Graisseur d'ajustement de profondeur: Chaque saison
4. **Remplacement du disque:** La façon simple de remplacer un disque trop usé est la suivante. Soulevez vos disques à une certaine hauteur et retirez la cheville qui bloque l'ajustement de profondeur (voir: AJUSTEMENT DU CONTRÔLE DE PROFONDEUR). Pivotez la roue de contrôle de profondeur complètement vers le sol et vous avez un accès sans obstruction au disque.
5. **Remisage:** Nettoyez vos disques d'engrais et lubrifiez-les tel qu'indiqué avant le remisage. Le remisage à l'intérieur augmentera la durée de vie des disques.

B. Graisseur d'ajustement de profondeur: chaque saison  
**Depth control pin zerk: each season**

A. Graisseur du moyeu: 100h  
**hub bearing zerk: 100h**



Proper servicing and adjustment are the key to the long life of farm implement. With careful and systematic inspection, you can avoid costly maintenance and repair time.

1. **Maintenance:** after using your fertilizer coultter for several hours, check tightening of all bolts and tapered roller adjustment.
2. **Procedure to tighten hex slotted nut:**
  1. Tighten to 50 ft-lb (68nm)
  2. Loose the nut
  3. Tighten to 21 ft-lb (28nm), turn hub several tours and check that tightening is still at 21 ft-lb (28nm)
  4. Adjust slotted nut to the closest hole by continuing to tighten (gives 30 ft-lb)
    - DO NOT LOOSE THE NUT
  5. Install the cutter pin
3. **Lubrication:** Use multi-purpose lithium grease EP-2 (NLGI 2)
  - (A) hub bearing zerk: 100 hours
  - (B) depth control pin zerk: each season
4. **Coultter blade replacement:** The simple way to replace a coultter blade excessively worn is as follows. Raise your coultter at a certain height and remove the pin that locks the depth adjustment (see: DEPTH CONTROL ADJUSTMENT). Rotate the wheel depth control completely to the ground and you have unobstructed access to the coultter blade.
5. **Storage:** Clean the fertilizer coultter as necessary and lubricate zerks as indicated before storage. Storing inside for longer fertilizer coultter life.

## **Industrie Aulari Inc**

620 Rang St-Roch  
St-Barnabé-Sud  
Québec, Canada  
J0H 1G0  
Tel/Ph: 877-892-2126

*[www.aulari.com](http://www.aulari.com)*  
*[info@aulari.com](mailto:info@aulari.com)*

