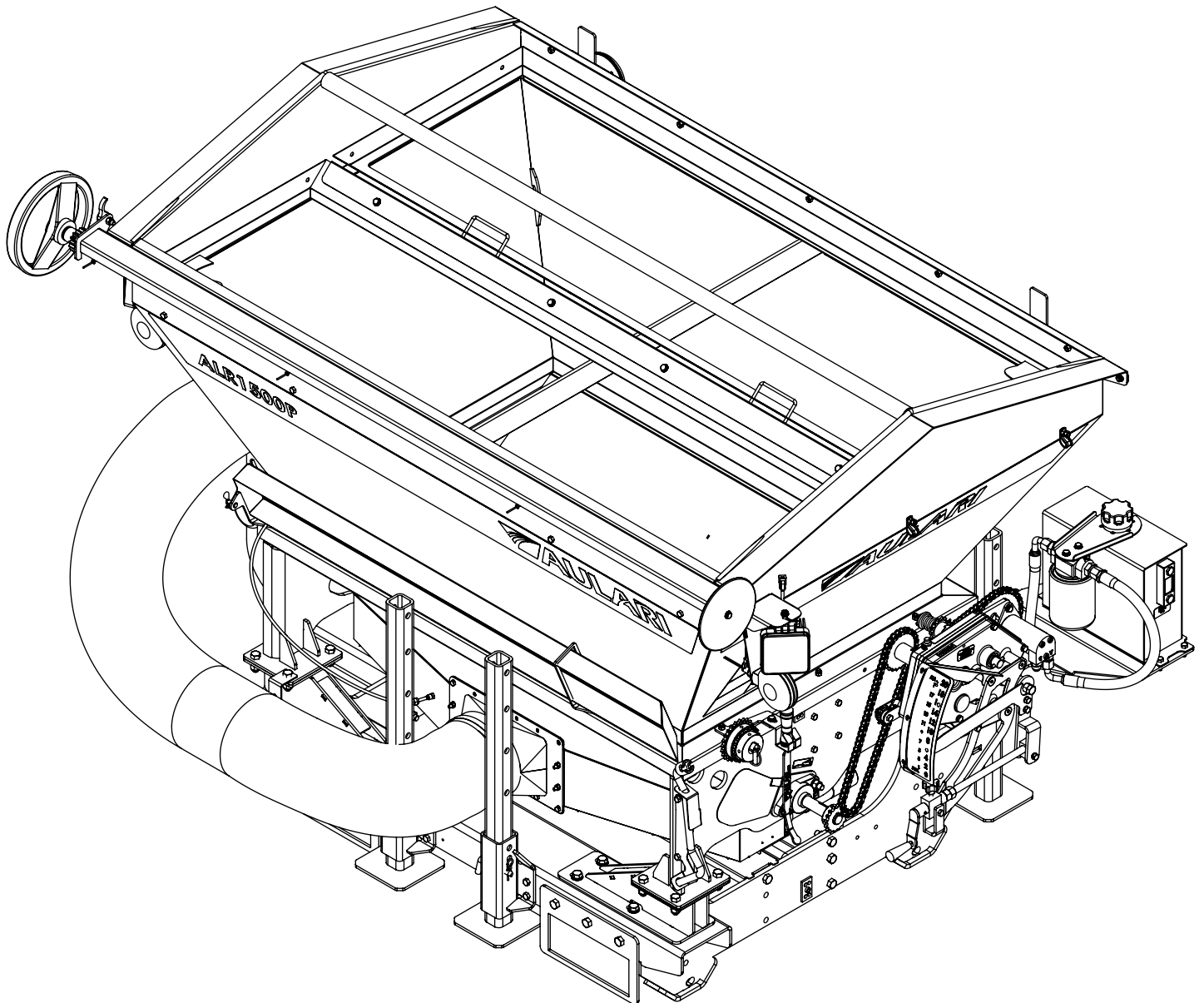




ALR1500P



MANUEL DE PIÈCES PARTS MANUAL

PAGE COUVERTURE	COVER PAGE		I
NOTES	NOTES		III
TABLE DES MATIÈRES	TABLE OF CONTENTS		V
SÉCURITÉ	SECURITY		VI
<u>SECTION 1: CHÂSSIS</u>	<u>SECTION 1: FRAME</u>		
CHÂSSIS SOUTIENT ALR1500P - MONTAGE FRONTAL	SUB FRAME ALR1500P - FRONT MOUNTING	REG-160-2.1A	1.1
ENSEMBLE REMPLACE BALANCE - ALR1500P	WEIGH BAR REPLACEMENT KIT - ALR1500P	REG-105C	1.3
<u>SECTION 2: DISTRIBUTION D'ENGRAIS</u>	<u>SECTION 2: FERTILIZER DISTRIBUTION</u>		
BASE D'ENGRAIS 1500P 16RGS/16S/0CYL CÉRÉALES	FERTILIZER DISTRIBUTOR 1500P 16ROWS/16O/0CYL CEREALS	REG-110B-C5A.CO	2.1
BASE D'ENGRAIS 1500P 16RGS/16S/0CYL CÉRÉALES	FERTILIZER BASE 1500P 16ROWS/16O/0CYL CEREALS	PM-110B-C5A.CO	2.2
ARBRE À CANNELURES CÉRÉALES 16RGS/16S	METERING SHAFT FERTILIZER 16ROWS/16O	PM-112B-C.16	2.4
SYSTÈME DIST. AIR 16RGS/16S	AIR DIST. SYST. 16S/16ROWS	PM-113B-4B	2.5
SUPPORT DE TRAPPES 16RGS/16S/0CYL	GATES HOLDER 16ROWS/16O/0CYL	PM-118B-4A.CO	2.6
TRANSMISSION VARIABLE ALR1500P HYD.	VARIABLE TRANSMISSION ALR1500P HYD.	REG-119-2C.1A	2.7
TENDEUR DOUBLE	DOUBLE TENSIONNER	PM-119-3C	2.9
RÉSERVOIR À L'HUILE	OIL TANK	PM-155-4.9C	2.10
AJUSTEMENT TRANSMISSION	TRANSMISSION ADJUSTMENT	REG-119-2.2	2.11
TIGE D'AJUSTEMENT	ADJUSTING ROD	PM-119-2.2	2.12
<u>SECTION 3: VENTILATEUR</u>	<u>SECTION 3: TURBINE</u>		
ENTRAÎNEMENT HYDRAULIQUE POMPE PTO TR176 - ALR1500P	HYDRAULIC DRIVE RT176 PTO PUMP - ALR1500P	REG-160-2.2F	3.1
TURBINE REM RT176CW (PM ALR3002)	FAN REM RT176CW (PM ALR3002)	PM-0-46-112532-1	3.4
<u>SECTION 4: TRÉMIE</u>	<u>SECTION 4: HOPPER</u>		
TRÉMIE INOX 1.5TM (LUMIÈRE TRAVAIL ET SIGNAL) - AVANT	HOPPER STAINLESS 1.5TM (WORK LIGHT AND SIGNAL)	REG-117-3	4.1
TRÉMIE INOX 1.5TM (LUMIÈRE TRAVAIL ET SIGNAL) - AVANT	STAINLESS STEEL HOPPER 1.5TM (WORK AND SIGNAL LIGHT)	PM-117-3	4.3
CADRAN À PRESSION (BOYAU 96PO)	PRESSURE GAUGE (HOSE 96IN)	REG-109-3C(96)	4.5
<u>SECTION 5: ACCESSOIRES INSTALLATION UNITÉ</u>	<u>SECTION 5: ACCESSORIES FOR UNIT INSTALLATION</u>		
ROUE D'ENTRAÎNEMENT	DRIVE WHEEL	REG-155-4.5G	5.1
BRAS DE ROUE D'ENTRAÎNEMENT JD DB	DRIVE WHEEL ARM JD DB	PM-155-4.13	5.2
ENTR. HYD. TRANSMISSION (KINZE4900 24RGS)	TRANSMISSION HYD. DRIVE (KINZE4900 24ROWS)	HYD-111A-1P	5.4
RÉSERVOIR À L'HUILE DB60	OIL TANK DB60	REG-155-4.16	5.5
RÉSERVOIR À L'HUILE	OIL TANK	PM-109-6.1N	5.6
POMPE PDF 1000T 1 3/4-Z20	PTO PUMP 1000RPM 1 3/4-Z20	PM-109-7.2D	5.8
BOYAU HYD. SUCCION 250PSI 1 1/4 (80PO)	HYD. HOSE SUCTION 250PSI 1 1/4 (80IN)	PM-H114-80-1	5.9
ENTRÉE D'UNITÉ FLEXIBLE 2012 AVEC CCS	UNIT FLEXIBLE INLET 2012 WITH CCS	REG-318.3C	5.10
ENTRÉE D'UNITÉ FLEXIBLE	FLEXIBLE UNIT INLET	PM-318.4	5.11
PAGE ARRIÈRE	BACK PAGE		IX

INFORMATION ALERTE DE SÉCURITÉ
SAFETY ALERT INFORMATION

Familiarisez-vous avec le symbole d'alerte de sécurité. Il est utilisé pour vous avertir des instructions concernant la sécurité des personnes et des autres en matière de sécurité. Quand vous voyez ce symbole sur un autocollant de sécurité sur votre machine ou dans ce manuel, être attentif à la possibilité de blessures.

Suivez toutes les précautions recommandées et les pratiques d'exploitation sécuritaires en tout temps. Le non-respect de ces instructions peut entraîner des blessures ou la mort.

Become familiar with the safety alert symbol. It is used to alert you to instructions involving personal safety and the safety others. When you see this symbol on a safety decal on your machine or in this manual, be alert to the possibility of personal injury.

Follow all recommended precautions and safe operating practices at all times. Failure to follow these instructions can result in injury or death.



RECONNAÎTRE LES CONSIGNE DE SÉCURITÉ
RECOGNIZE SIGNAL WORDS

Les mots - DANGER, AVERTISSEMENT ou ATTENTION - sont utilisés avec le symbole d'alerte de sécurité.

DANGER: Indique une situation extrêmement dangereuse qui, si elle n'est pas évitée, entraîne la mort ou des blessures graves.

AVERTISSEMENT: Indique une situation potentiellement dangereuse qui, si elle n'est pas évitée, pourrait entraîner la mort ou des blessures graves.

ATTENTION: Indique une situation potentiellement dangereuse qui, si elle n'est pas évitée, peut entraîner des blessures mineures ou modérées.

AVIS: Indique une situation qui pourrait entraîner des dommages à la machine ou d'autres biens.

Les panneaux DANGER ou AVERTISSEMENT sont situés près des zones de dangers spécifiques. Des précautions générales sont inscrites à la signalisation de sécurité ATTENTION.

A signal word - DANGER, WARNING, or CAUTION - is used with the safety alert symbol.

DANGER: Indicates an imminently hazardous situation which, if not avoided, will result in death or serious injury.

WARNING: Indicates a potentially hazardous situation which, if not avoided, could result in death or serious injury.

CAUTION: Indicates a potentially hazardous situation which, if not avoided, may result in minor or moderate injury.

NOTICE: Indicates a situation that could result in damage to the machine or other property.

DANGER or WARNING signs are located near specific hazards. General precautions are listed on CAUTION safety signs.



VÊTEMENTS DE PROTECTION
PROTECTIVE CLOTHING



Veillez à toujours porter des vêtements de protection, protection auditive, protection des yeux et du visage, et des bottes à embout d'acier lors de l'assemblage d'équipements AULARI.

L'exposition à des bruits forts peut nuire à l'audition. Porter une protection auditive convenable comme des bouchons ou des coquilles de protection contre les bruits pour prévenir la perte d'audition.

Always be sure to wear proper protective clothing, hearing protection, eye and face protection, and steel-toed boots when assembling AULARI equipment.

Exposure to loud noises can impair hearing. Wear suitable hearing protection such as earplugs or earmuffs to protect against loud noises and hearing loss.

FLUIDES SOUS HAUTE PRESSION
HIGH PRESSURE FLUIDS

Avant de travailler sur le système hydraulique, abaisser la machine et retirer la pression du système.

Des fluides à haute pression peuvent être injectés dans le corps, causant des blessures graves.

Ce risque peut être évité en relançant la pression avant de débrancher toutes conduites hydrauliques. S'assurer que tous les raccords sont serrés avant d'appliquer toute pression.

ATTENTION lors de la recherche de fuites. Gardez toujours les mains ou le corps loin de fluides à haute pression. Utilisez une feuille de papier pour localiser des fuites, plutôt que votre main.

Si un accident se produit, consultez immédiatement un médecin. Des blessures non traitées peuvent entraîner des problèmes pour votre santé.

Before working on hydraulic system, lower the machine fully and remove pressure from the system.

High pressure fluids can be injected into the body causing serious injury.

This hazard can be avoided by relieving the pressure before disconnecting any hydraulic lines. BE SURE all fittings are tightened before applying any pressure.

BE CAREFUL when searching for leaks. ALWAYS keep your hands and body away from high pressure fluids. Use a sheet of paper to located leaks, rather than your hand.

If an accident occurs, see a doctor immediately. Untreated injuries can result in health problems.



⚠ DANGER

Risque d'écrasement!

Ne restez jamais sous une charge. Soutenez toujours les caisses d'expédition à l'aide de l'équipement de déchargement avant de desserrer les sangles d'expédition du camion. Désassemblez les caisses d'expédition à l'horizontal uniquement. Le non-respect de cette directive aura comme conséquence des blessures graves ou mortelles.

⚠ DANGER

Risk of crushing!

Never stand under a load. Always support the shipping crates pushing the cursor key equipment unloading before loosening the straps of shipping truck. Disassemble the crates

Shipping horizontally only.

Failure to follow this instruction will result in death or serious injury.

⚠ AVERTISSEMENT

L'usage inapproprié des outils nécessaires à l'installation pourrait entraîner la chute des composants de l'unité.

Suivez toutes les directives d'installation. Assurez-vous que toute personne utilisant les chariots élévateurs, les palans à chaîne en hauteur, les chandelles, etc. a lu tous les manuels d'utilisation et de sécurité et a reçu la formation appropriée.

Le non-respect de ces directives pourrait avoir comme conséquence des blessures graves ou mortelles.

⚠ WARNING

Inappropriate use of tools required for installation could fall components of the framework.

Follow all installation instructions. Make sure that anyone using forklifts, hoists chain

height, candles, etc. read all the manuals and safety and has received the appropriate training.

Failure to follow these instructions could result in death or serious injury.

⚠ AVERTISSEMENT

Pièces lourdes!

Le déchargement des pièces du composant du camion peut entraîner des blessures. Certaines pièces sont très lourdes. Gardez les personnes non concernées éloignées des zones de déchargement. Le non-respect de ces directives pourrait avoir comme conséquence des blessures graves ou mortelles.

⚠ WARNING

Heavy parts!

The unloading of the truck component parts can cause injury. Some pieces are very heavy. Keep people

not affected remote areas of discharge. Failure to follow these instructions could result in injury

Severe or fatal.

AVIS: Ne laissez pas les flexibles hydrauliques se tordre pendant l'assemblage et le serrage. Les flexibles hydrauliques tordus peuvent faire défaut prématurément et ainsi causer des dommages à l'outil et présente un danger pour l'opérateur. Utilisez toujours deux clés pour serrer les raccords hydrauliques de façon à éliminer les risques de torsion.

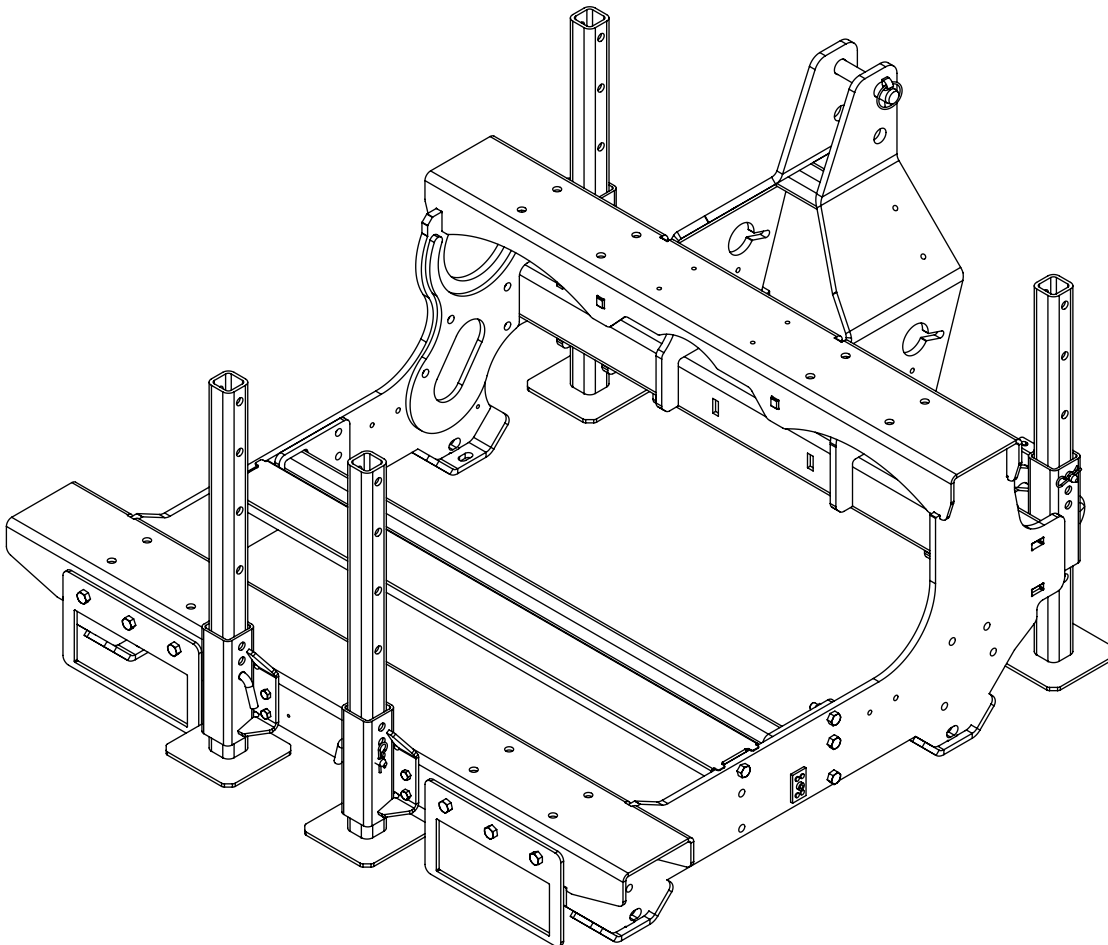
NOTICE: Do not let the hydraulic hoses twist during assembly and tightening. Hydraulic hoses twisted can fail prematurely, causing damage to the tool and presents a danger to the operator. Always use two wrenches to tighten the hydraulic connections to eliminate torsion risk.

SECTION 1:

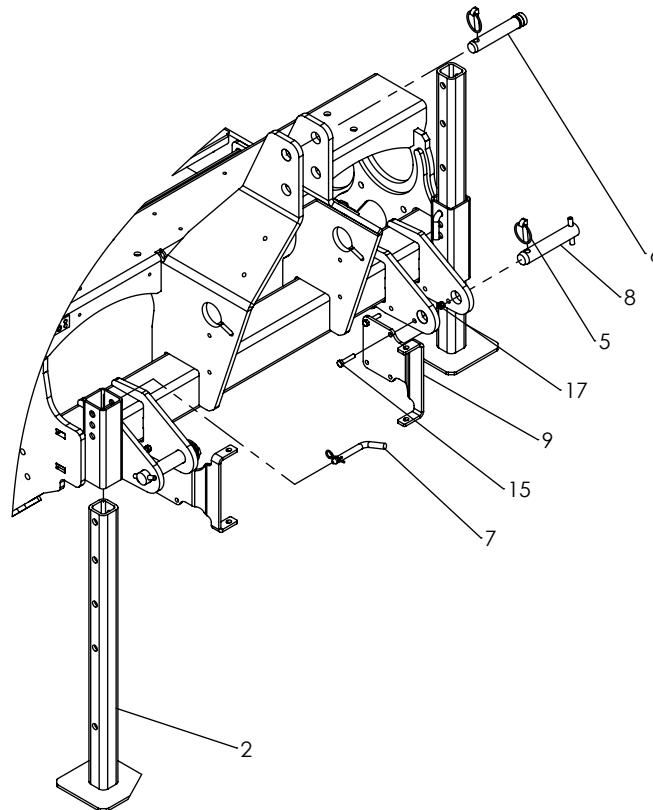
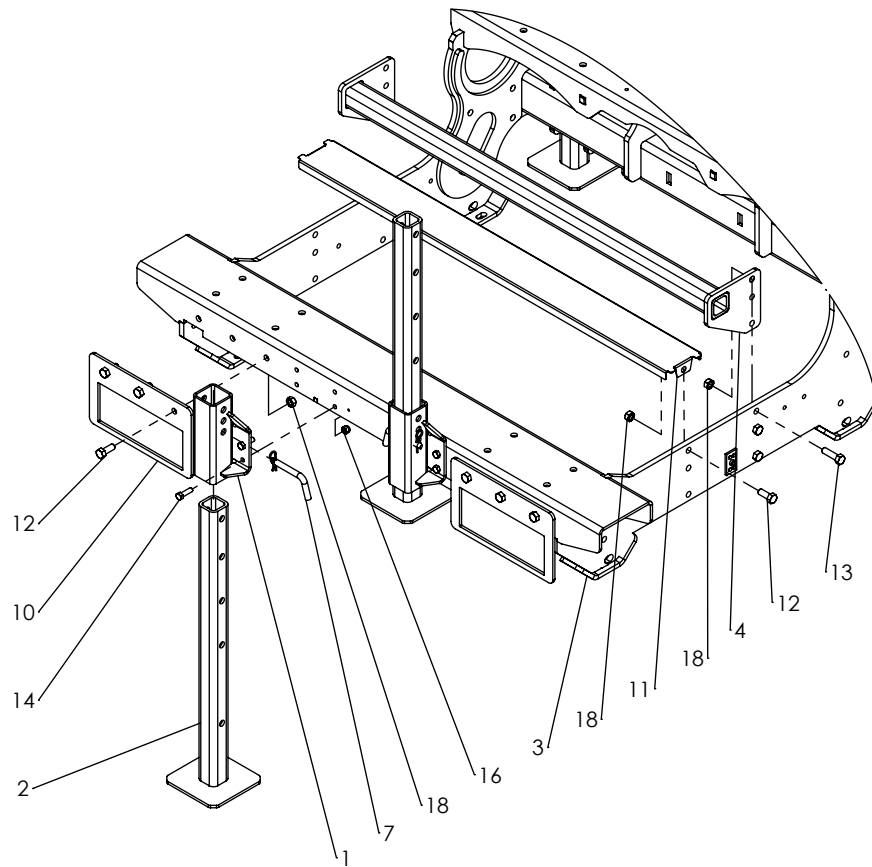
CHÂSSIS
FRAME

CHÂSSIS DE SOUTIEN ALR1500P - MONTAGE FRONTAL
SUB FRAME ALR1500P - FRONT MOUNTING

# ITEM	# PIÈCE / # PART	DESCRIPTION	DESCRIPTION	QT
1	FAB-160-2.1F	ATTACHE PIEDS AJUSTABLE	ATTACHMENT ADJUSTING FEET	2
2	FAB-160-2.1G	PIED DE SUPPORT	SUPPORT FOOT	4
3	FAB-160-3	CHASSIS ALR1500P (FRONTALE) 2012	FRAME ALR1500P (FRONTAL) 2012	1
4	FAB-160-8	STABILISATEUR	STABILIZER	1
5	PA-000017	CLAVETTE 3e PTS	3 POINT PIN	3
6	PA-000032	PIN CAT II 1 X 6PO	PIN CAT II 1 X 6PO	1
7	PA-000034	GOUPILLE COURBÉE 1/2 X 3 PO	BENT PIN 1/2 X 3 PO	4
8	PADS-03032	AXE D'ATTELAGE CAT III	HITCH PIN CAT III	2
9	PF-PL14-1472-5	ATTACHE CONNECTION RAPIDE	QUICK LINK	2
10	PFS-PL14-1425-4	SUPPORT POUR FOURCHE DE LIFT	FORK LIFT BRACKET	2
11	PFS-SSPL16G-1396-1	SUPPORT BAC CALIBRATION	PAN BRACKET	1
12	QB-BNC12114	BOULON HEX 1/2-13UNC X 1 1/4 PLAQUÉ GR5	HEX BOLT 1/2-13UNC X 1 1/4 PLATED	7
13	QB-BNC12134	BOULON HEX 1/2-13UNC X 1 3/4 PLAQUE GR5	HEX BOLT 1/2-13UNC X 1 3/4 PLATED GR5	3
14	QB-BNC38114	BOULON HEX 3/8-16UNC X 1 1/4" PLAQUE GR5	HEX BOLT 3/8-18UNC X 1 1/4" PLATED GR5	8
15	QB-BNC516112	BOULON HEX 5/16-18UNC X 1 1/2 PLAQUE GR5	HEX BOLT 5/16-18UNC X 1 1/2 PLATED GR5	4
16	QB-LNNC38	ÉCROU HEX FREIN NYLON 3/8-16UNC PLAQUÉ	HEX NYLON LOCK NUT 3/8-16UNC PLATED	8
17	QB-LNNC516	ÉCROU HEX FREIN NYLON 5/16-18UNC PLAQUÉ	HEX NYLON LOCK NUT 5/16-18UNC PLATED	4
18	QB-SLNNC12	ÉCROU HEX FREIN CHANFREINÉ 1/2-13UNC PLAQUÉ	HEX STOVER LOCK NUT 1/2-13UNC ZINC	10

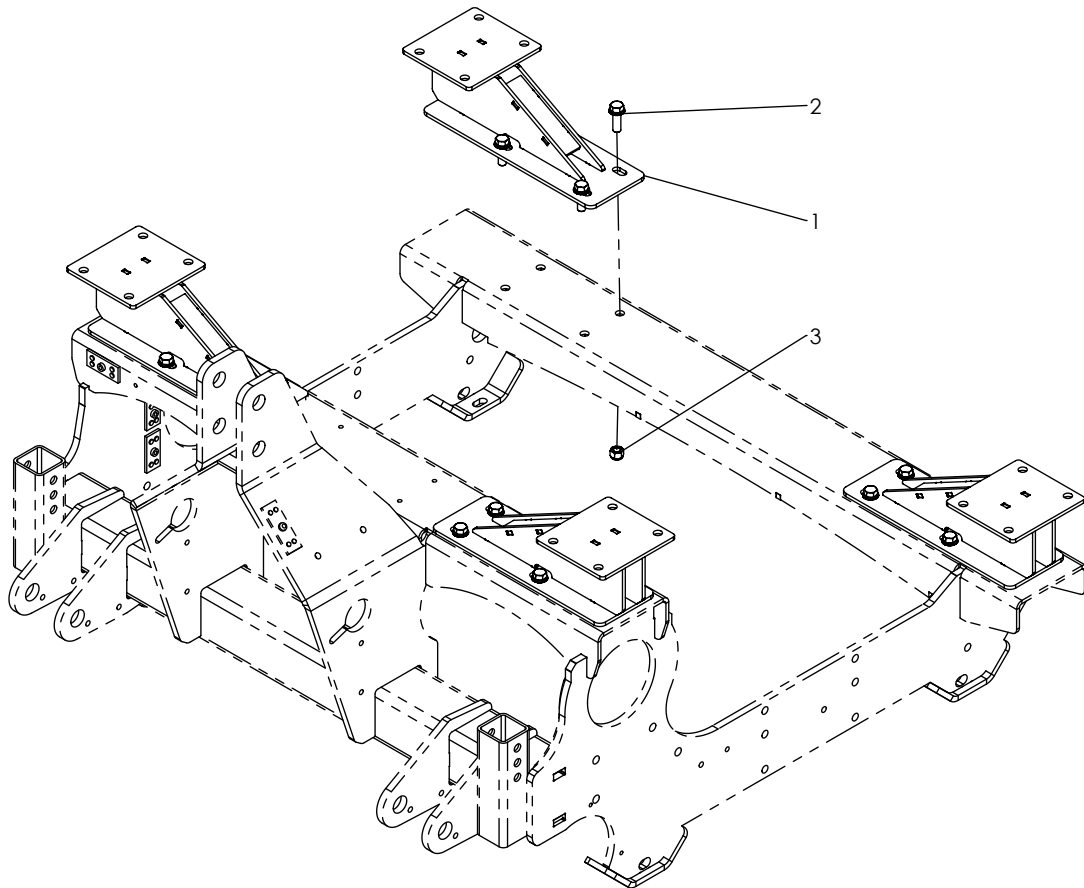


CHÂSSIS DE SOUTIEN ALR1500P - MONTAGE FRONTAL
SUB FRAME ALR1500P - FRONT MOUNTING



ENSEMBLE REMPLACEMENT BALANCE - ALR1500P
WEIGH BAR REPLACEMENT KIT - ALR1500P

# ITEM	# PIÈCE / # PART	DESCRIPTION	DESCRIPTION	QT
1	FAB-105	BLOC BALANCE	SCALE REPLACE BLOCK	4
2	QB-FSEBNC12112	BOULON HEX. À EMBASE CRANTÉ 1/2-13UNC X 1 1/2 PLAQUE GR5	HEX FLANGE SERRATED BOLT 1/2-13UNC X 1 1/2 PLATED GR5	16
3	QB-LNSS12	ÉCROU HEX FREIN NYLON 1/2-13UNC INOX	HEX LOCK NUT 1/2-13UNC STAINLESS	16



SECTION 2:

DISTRIBUTION D'ENGRAIS FERTILIZER DISTRIBUTION

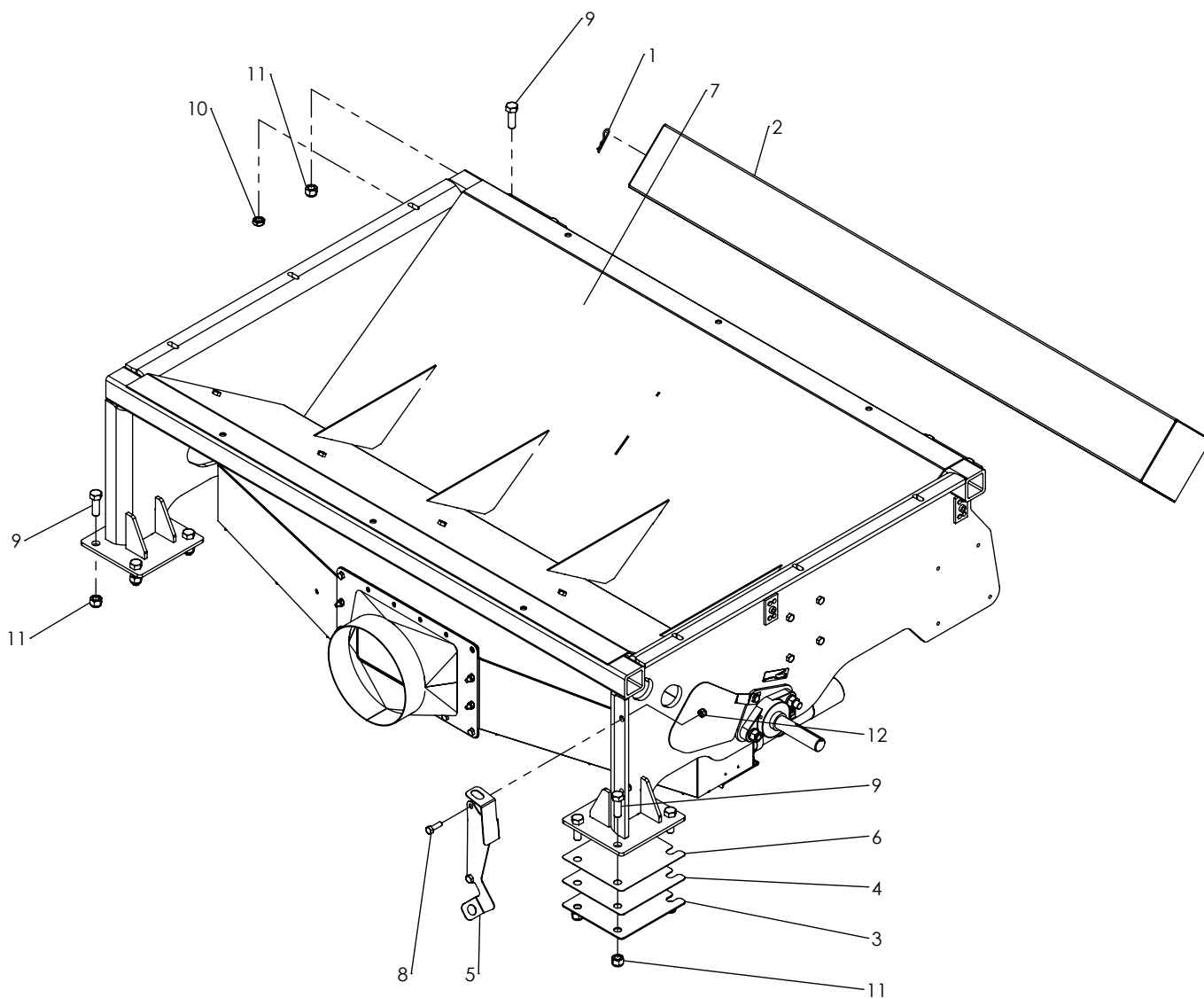
BASE D'ENGRAIS 1500P 16RGS/16S/OCYL (4X4 CANN.) CÉRÉALES
FERTILIZER DISTRIBUTOR 1500P 16ROWS/16O/OCYL (4X4 ROLLERS) CEREALS

# ITEM	# PIÈCE / # PART	DESCRIPTION	DESCRIPTION	QT
1	PA-000088	GOUPILLE EN R 3/32 X 1 3/4	HAIR PIN 3/32 X 1 3/4	1
2	PF-SSPL16G-28	BAC DE CALIBRATION	CALIBRATION VAT	1
3	PFS-SSPL12G-82	CALE	SHIM	1
4	PFS-SSPL16G-43	CALE	SHIM	1
5	PFS-SSPL16G-SW1	SUPPORT DE POIGNÉE CALIBRATION	CALIBRATION HANDLE SUPPORT	1
6	PFS-SSPL20G-1	CALE	SHIM	1
7	PM-110B-C5A.C0	BASE D'ENGRAIS 1500P 16RGS/16S/OCYL (4X4 CANN.) CÉRÉALES	FERTILIZER DISTRIBUTOR 1500P 16ROW/16S/OCYL (4X4 ROLLERS) CEREALS	1
8	QB-BSS5161	BOULON HEX 5/16-18UNC X 1 INOX	HEX BOLT 5/16-18UNC X 1 STAINLESS	2
9	QB-BSS12112	BOULON HEX 1/2-13UNC X 1 1/2 INOX	HEX BOLT 1/2-13UNC X 1 1/2 STAINLESS	12
10	QB-LNJSS12	ECROU HEX MINCE FREIN NYLON 1/2-13 UNC INOX	HEX LOCK NUT 1/2-13UNC STAINLESS	4
11	QB-LNSS12	ÉCROU HEX FREIN NYLON 1/2-13UNC INOX	HEX LOCK NUT 1/2-13UNC STAINLESS	12
12	QB-LNSS516	ÉCROU HEX FREIN NYLON 5/16-18UNC INOX	HEX NYLON LOCK NUT 5/16-18UNC STAINLESS	2

NOTES:

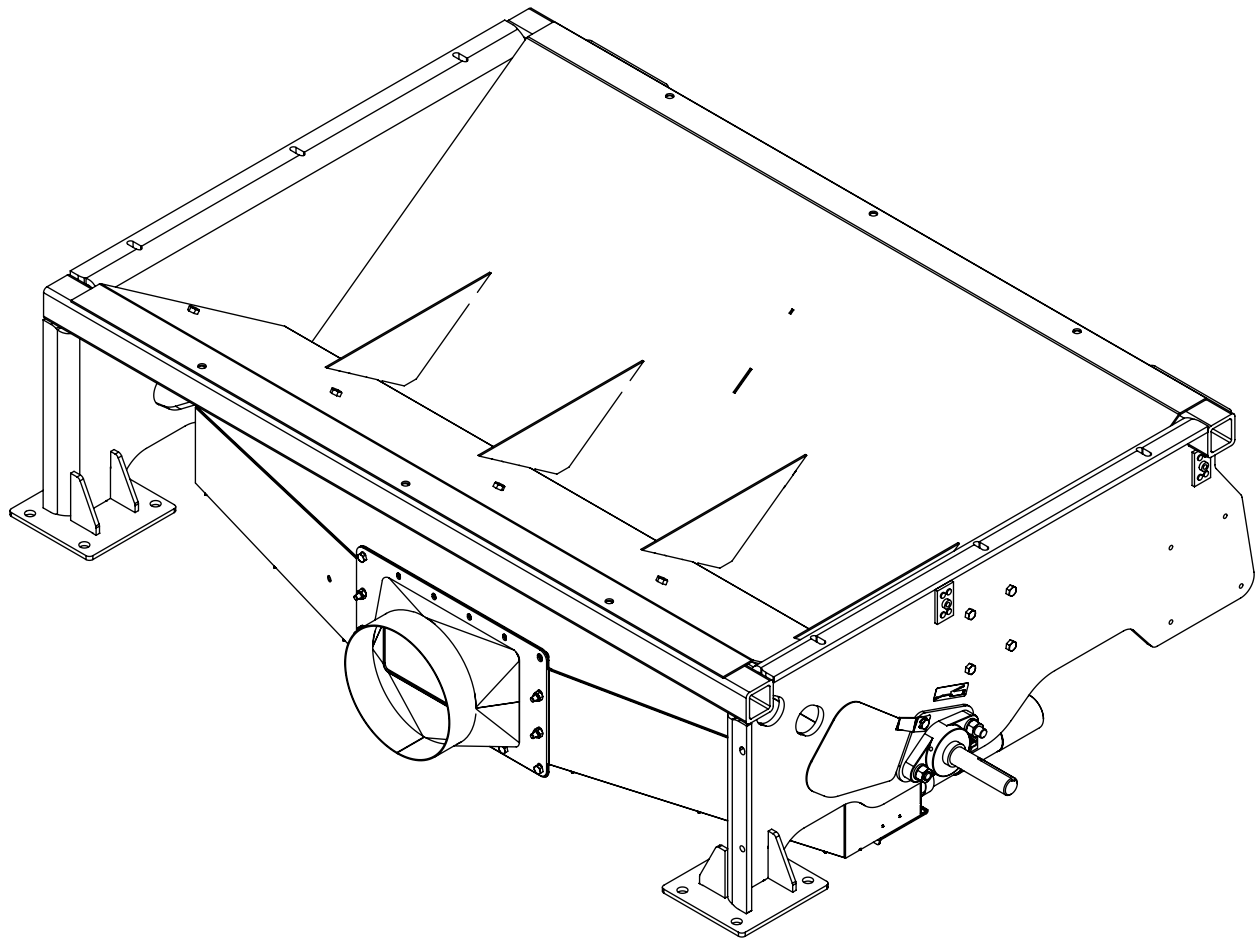
SERRAGE DES BOULONS 1/2-13UNC: 47 LB-PI

TORQUE FOR 1/2-13UNC BOLTS: 47 LB-FT



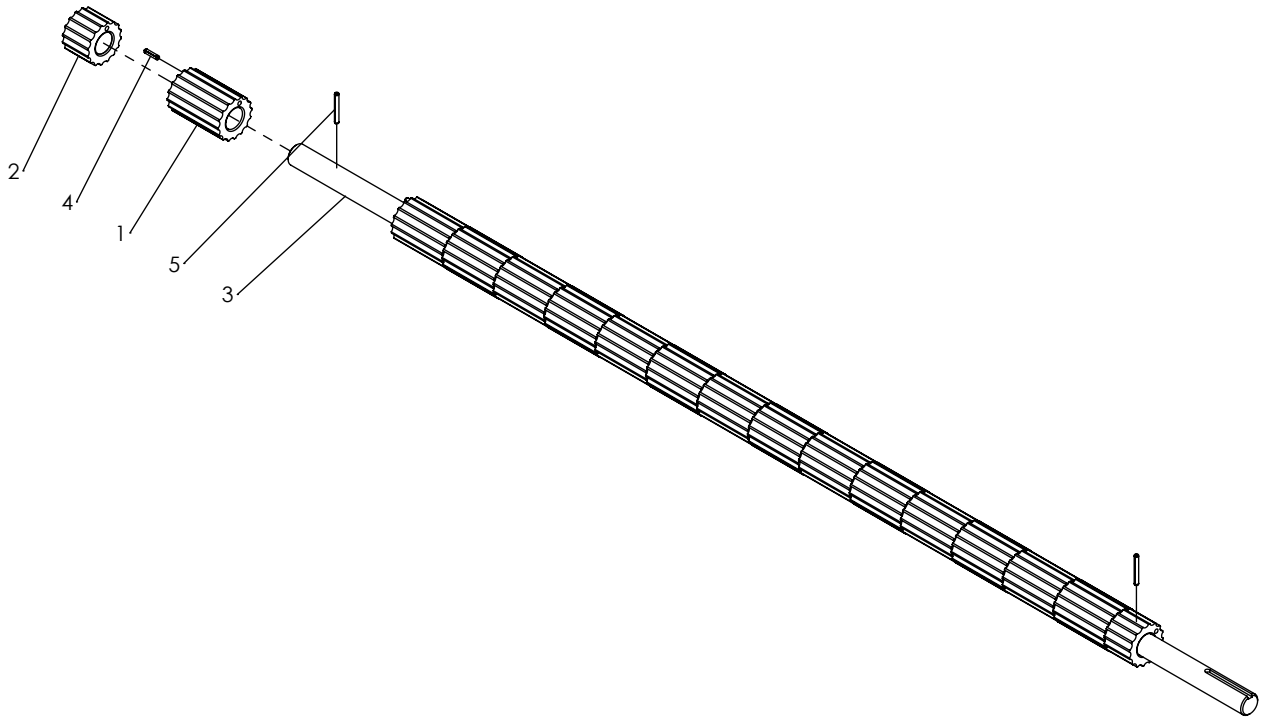
BASE D'ENGRAIS 1500P 16RGS/16S/OCYL (4X4 CANN.) CEREALES
FERTILIZER DISTRIBUTOR 1500P 16ROW/16S/OCYL (4X4 ROLLERS) CEREALS

# ITEM	# PIÈCE / # PART	DESCRIPTION	DESCRIPTION	QT
1	FAB-110-2A	BASE D'ENGRAIS ALR1500P 2013	FERTILIZER BASE ALR1500P-2013	1
2	FAB-112S(D)	SUPPORT ARBRE CANNELURE DROIT	METERING SHAFT SUPPORT RH	1
3	FAB-112S(G)	SUPPORT ARBRE CANNELURE GAUCHE	METERING SHAFT SUPPORT LH	1
4	MEBE-SSUCFL205-16	ROULEMENT À PALIER ROULEMENT 2 TROUS 1 PO ACIER INOX	FLANGE BEARING 2 HOLES 1 IN STAINLESS	2
5	PADS-GRAISSAGE	AUTOCOLLANT IDENTIFICATION GRAISSEUR	GREASE FITTING IDENTIFICATION STICKER	2
6	PFS-SSPL16G-1472-1D	CACHE DROITE	RIGHT COVER	1
7	PFS-SSPL16G-1472-1G	CACHE GAUCHE	LEFT COVER	1
8	PM-112B-C.16	ARBRE À CANNELURES CÉRÉALES 16RGS/16S	METERING SHAFT FERTILIZER 16ROWS/16O	1
9	PM-113B-4B	SYSTÈME DIST. AIR 16RGS/16S	AIR DIST. SYST. 16S/16ROWS	1
10	PM-118B-4A.C0	SUPPORT DE TRAPPES 16RGS/16S/OCYL	GATES HOLDER 16ROWS/16O/OCYL	1
11	QB-BFHCSS5161	VIS TÊTE FRAISÉE 6 PANS CREUX 5/16-18UNC X 1 INOX	FLAT SOCKET HEAD CAP SCREW 5/16-18UNC X 1 STAINLESS	2
12	QB-BSHCSS12112	VIS 6 PANS CREUX INOX 1/2-13 X 1 1/2 PO(ALLEN KEY)	SOCKET HEAD CAP SCREW S/S 1/2-13 X 1 1/2 IN	2
13	QB-FSEBSS51612	BOULON HEX. À EMBASE CRANTÉ 5/16-18UNC X 1/2 INOX	SERRATED HEX FLANGE BOLTS 5/16-18UNC X 1/2 STAINLESS	2
14	QB-LNSS516	ÉCROU HEX FREIN NYLON 5/16-18UNC INOX	HEX NYLON LOCK NUT 5/16-18UNC STAINLESS	2
15	QB-LWSS12	RONDELLE FREIN 1/2 INOX	LOCK WASHER 1/2 STAINLESS	4
16	QB-NJNSS516	ÉCROU HEX MINCE 5/16-18UNC INOX	HEX JAM NUT 5/16-18UNC STAINLESS	5
17	QB-NSS12	ÉCROU HEX 1/2-13 UNC INOX	HEX NUT 1/2-13 UNC STAINLESS	4



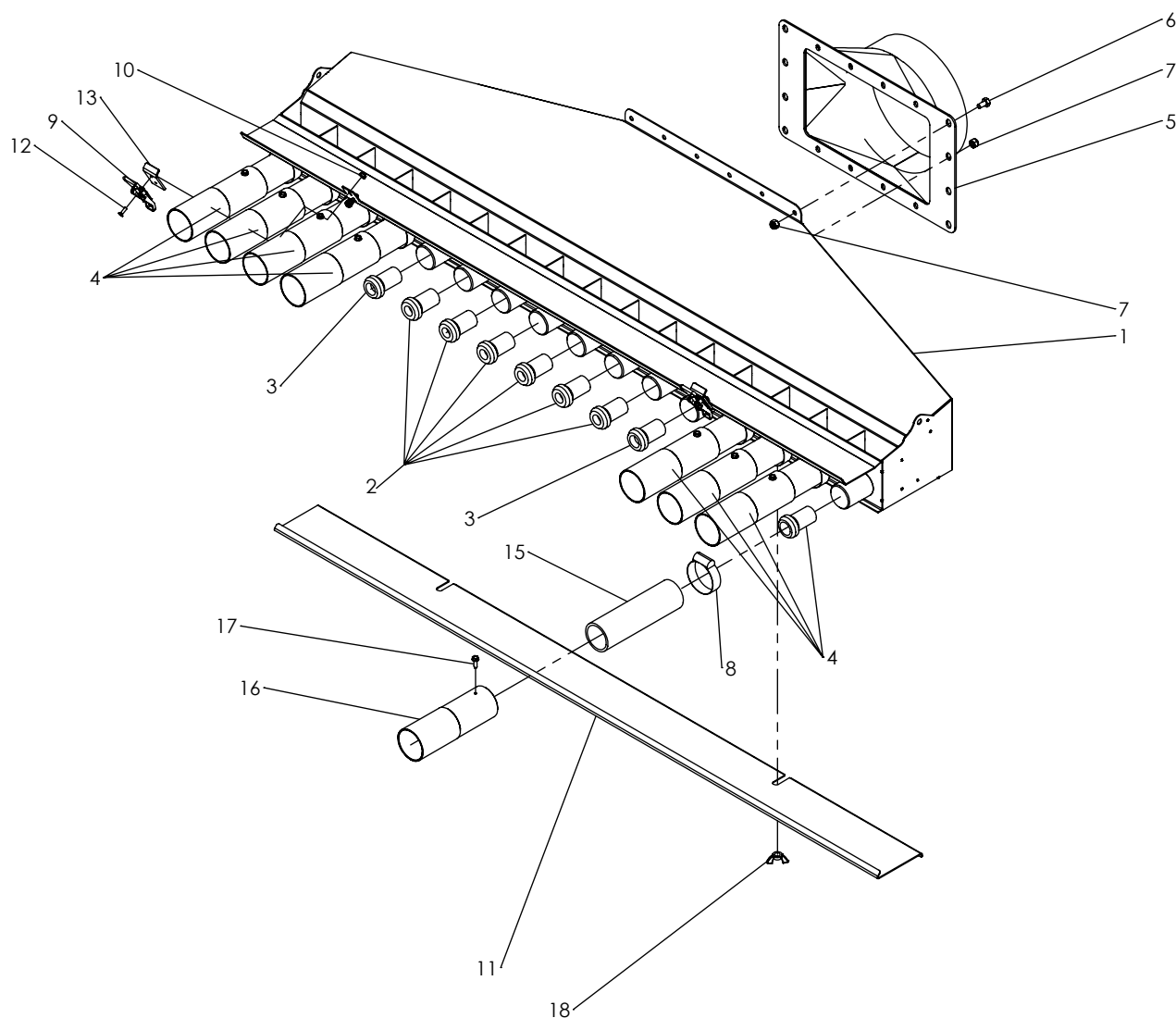
ARBRE À CANNELURES CÉRÉALES 16RGS/16S
METERING SHAFT FERTILIZER 16ROWS/16O

# ITEM	# PIÈCE / # PART	DESCRIPTION	DESCRIPTION	QT
1	PF-GSM21-4	CANNELURE CEREALES 3 PO	GRAINS METERING ROLLER 3 IN	15
2	PF-GSM21-12	CANNELURE CEREALES 1 1/2 PO	GRAINS METERING ROLLER 1 1/2 IN	2
3	PF-SSSH100-8	ARBRE À CANNELURE	METERING SHAFT	1
4	QSP-31634SS	GOUPILLES RESSORT 3/16 X 3/4 INOX	SPRING PIN 3/16 X 3/4 STAINLESS	16
5	QSP-316112SS	GOUPILLES RESSORT 3/16 X 1 1/2 INOX	SPRING PIN 3/16 X 1 1/2 STAINLESS	2



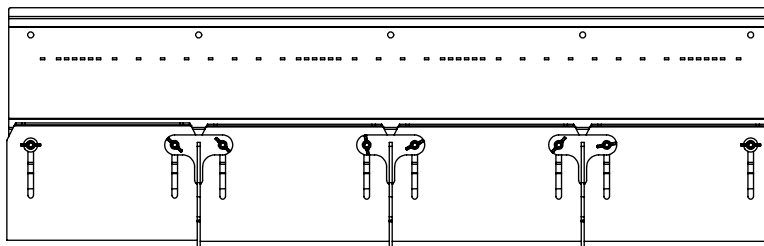
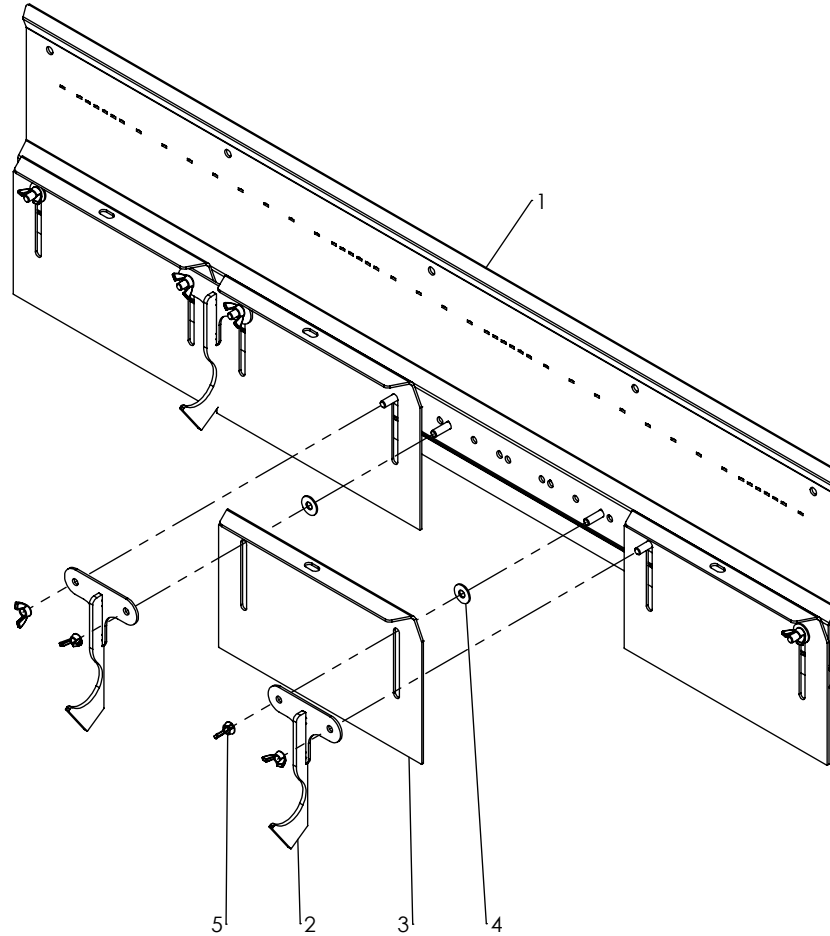
SYSTÈME DIST. AIR 16RGS/16S
AIR DIST. SYST. 16S/16ROWS

# ITEM	# PIÈCE / # PART	DESCRIPTION	DESCRIPTION	QT
1	FAB-113ALR.3	BOÎTE À AIR 16 SORTIES 1 1/2 PO	AIR DISTRIBUTION SYSTEM 16 OUTLETS 1 1/2IN	1
2	PFS-UHMW-1	CONE BAA1, TROU ID 5/8	JET BAA1, HOLE ID 5/8	6
3	PFS-UHMW-4	CONE BAA1, TROU ID 3/4	JET BAA1, HOLE ID 3/4	2
4	PFS-UHMW-20	CONE BAA1, TROU ID13/16	JET BAA1, HOLE ID 13/16	8
5	FAB-113ALR.3F	ADAPTEUR ENTRER BAA BC176CW	OUTLET ADAPTOR BC172CW	1
6	QB-BSS1412	BOULON HEX 1/4-20UNC X 1/2 INOX	HEX BOLT 1/4-20UNC X 1/2 STAINLESS	12
7	QB-LNSS14	ÉCROU HEX FREIN NYLON 1/4-20UNC INOX	HEX NYLON LOCK NUT 1/4-20UNC STAINLESS	16
8	QCS-HAS24	COLLIER DE SERRAGE INOX HAS 24	CLAMPING COLLAR HAS24	8
9	PADS-772-0174	FERMETURE A LEVIER BOÎTE A AIR	LEVER LOCK	2
10	QB-LNSS6-32	ÉCROU HEX FREIN NYLON 6-32 X 1/2 INOX	HEX NYLON LOCK NUT 6-32 X 1/2 STAINLESS	4
11	PFS-SSPL16G-39	PLAQUE SOUS DISTRIBUTION	PLATE UNDER DISTRIBUTION	1
12	QB-BFHCSSS63212	VIS6 PAN CREUX FRAISÉE 6-32 X1/2 INOX	FLAT SOKET HEAD CAP SCREW 6-32 X 1/2 STAINLESS	4
13	PFS-SSPL12G-98	BUTOIRE DE BAA	BAA STOPPER	2
14	QB-LNSS10-32	ÉCROU HEX FREIN NYLON 10-32 INOX	NYLON NUT 10-32 STAINLESS	2
15	PF-K150-6	BOYAU 1 1/2 PO PVC SUCCION - 6 PO	PVC HOSE 1 1/2 INCH SUCCION - 6 IN	8
16	PF-SSTR200-707	ADAPTEUR SORTIE BAA - RAMPE	BAA EXIT ADAPTOR - RAMP	8
17	QB-MES1012-TEK	VIS AUTO-FOREUSES HEX #10 X 1/2	METAL SCREW SELF-DRILLING HEX #10 X 1/2	8
18	QB-WNSS516	ÉCROU À OREILLES 5/16-18UNC INOX	WING NUT 5/16-18UNC STAINLESS	2



SUPPORT DE TRAPPES 16RGS/16S/0CYL
GATES HOLDER 16ROWS/16O/0CYL

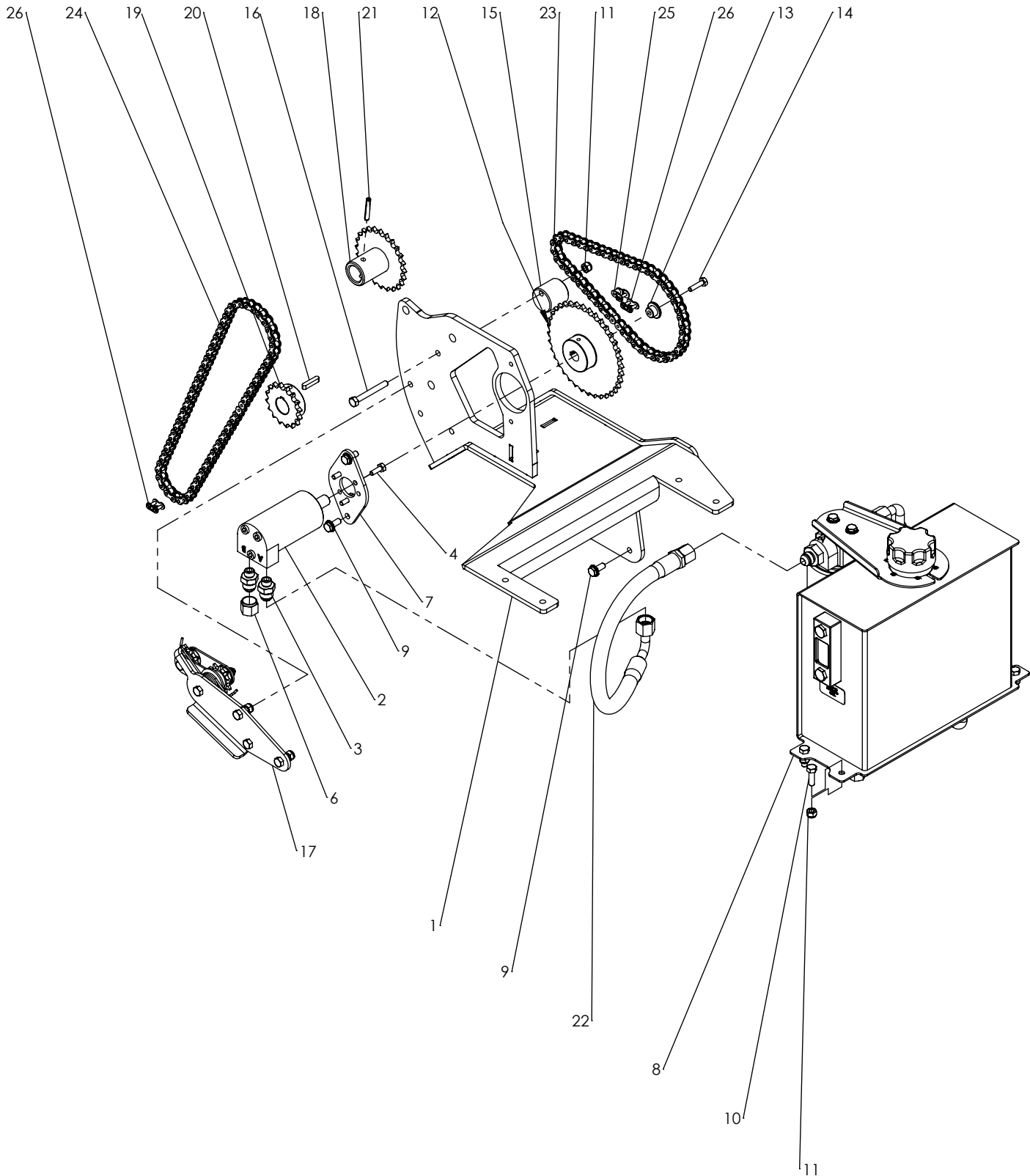
# ITEM	# PIÈCE / # PART	DESCRIPTION	DESCRIPTION	QT
1	FAB-118B-4A.C0	SUPPORT DE TRAPPES 16RGS/16S/0CYL	GATES HOLDER 16ROWS/16O/0CYL	1
2	FAB-118B-OB1.1	OREILLE BOULONNÉE 16S/ 1 OR.	ANTI LEAK PLATE 16R/1OR.	3
3	PFS-SSPL12G-34BD	TRAPPE ENGRAIS 16S/4CANN	FERTILIZER GATES 16E/4S	4
4	QB-FWSS516	RONDELLE PLATE 5/16 INOX	FLAT WASHER 5/16 STAINLESS	10
5	QB-WNSS516	ÉCROU À OREILLES 5/16-18UNC INOX	WING NUT 5/16-18UNC STAINLESS	8



**TRANSMISSION VARIABLE ALR1500P HYD.
VARIABLE TRANSMISSION ALR1500P HYD.**

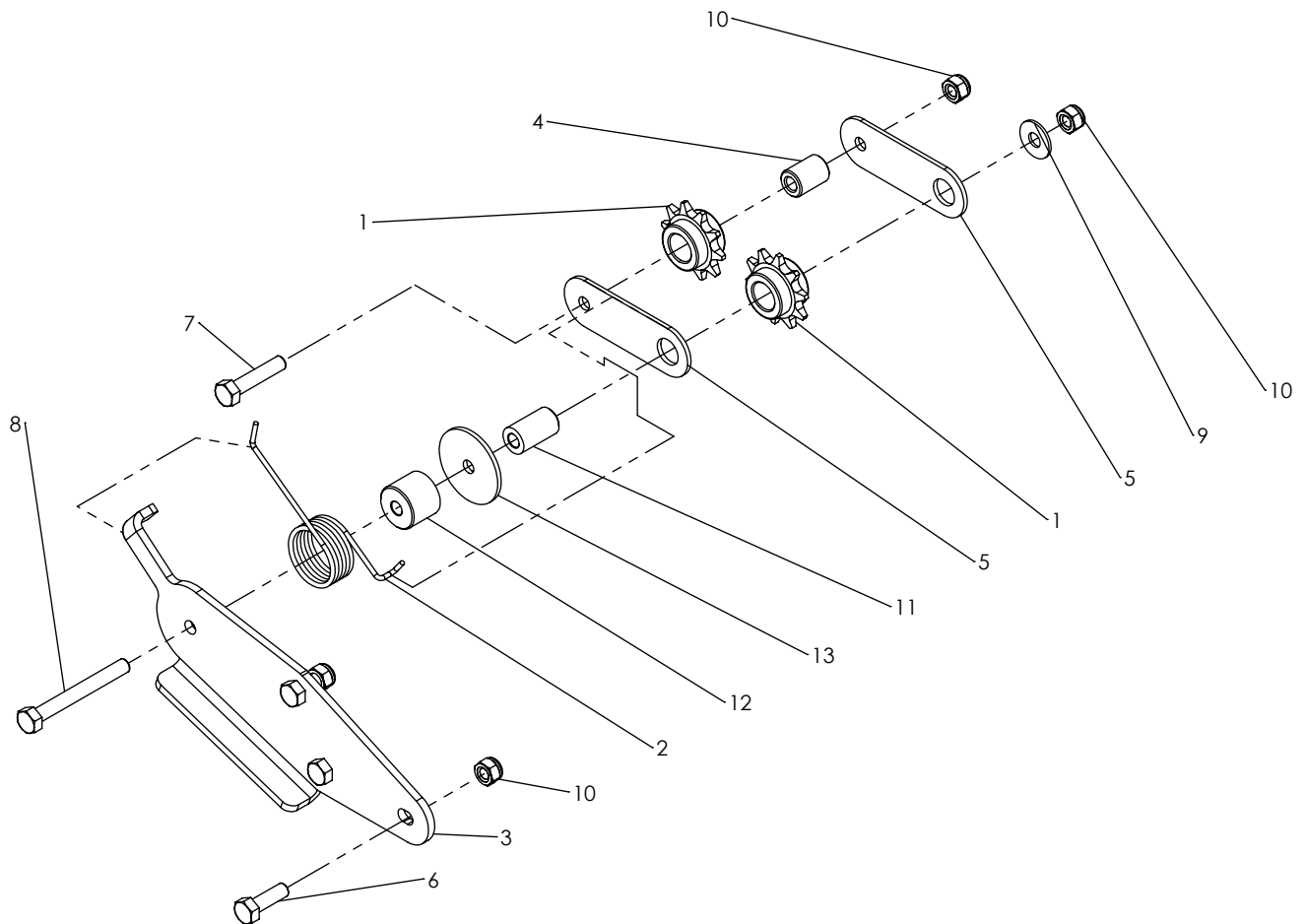
# ITEM	# PIÈCE / # PART	DESCRIPTION	DESCRIPTION	QT
1	FAB-160-23	SUPPORT DE TRANSMISSION	TRANSMISSION BRACKET	1
2	PADS-MLHM32C4P-01B	MOTEUR HYDRAULIQUE	HYDRAULIC MOTOR	1
3	HYA-848-FSO-08X06	ADAPTEUR DROIT 1/2 MJIC - 3/8 MORB	STRAIGHT ADAPTOR 1/2 MJIC - 3/8 MORB	2
4	QB-BNF1434-G8	BOULON HEX 1/4-28UNF X 3/4 PLAQUÉ GR8	HEX BOLT 1/4-28UNF X 3/4 PLATED GR8	3
5	QB-LWNC14	RONDELLE FREIN 1/4 PLAQUÉ	LOCK WASHER 1/4 PLATED	4
6	HYA-830-FS-08	CAPUCHON 1/2 FJIC	CAP 1/2 FJIC	1
7	PFS-SSPL316-1557-3	SUPPORT MOTEUR ENT.	MOTOR BRACKET	1
8	PM-155-4.9C	RESERVOIR À L'HUILE	OIL TANK	1
9	QB-FSEBSS51634	BOULON HEX. À EMBASE CRANTÉ 5/16-18UNC X 3/4 INOX	SERRATED HEX FLANGE BOLTS 5/16-18UNC X 3/4 STAINLESS	6
10	QB-BNC5161	BOULON HEX 5/16-18UNC X 1 PLAQUÉ GR5	HEX BOLT 5/16-18UNC X 1 PLATED GR5	4
11	QB-LNNC516	ÉCROU HEX FREIN NYLON 5/16-18UNC PLAQUÉ	HEX NYLON LOCK NUT 5/16-18UNC PLATED	5
12	PF-40B36H58	PIGNON 40 X 36 - MOYEU 5/8 PO	SPROCKET 40 X 36 - HUB 5/8 IN	1
13	PF-SSSH100-1190-2B	BARRURE DE PIGNON	DRIVE SPROCKET LOCK	1
14	QB-BNF141-G8	BOULON HEX 1/4-28UNF X 1 PLAQUÉ GR8	HEX BOLT 1/4-28UNF X 1 PLATED GR8	1
15	PF-UHMW-2A	TENDEUR CHAÎNE	BENDER	1
16	QB-BNC516212	BOULON HEX 5/16-18UNC X 2 1/2 PLAQUÉ GR5	HEX BOLT 5/16-18UNC X 2 1/2 PLATED GR5	1
17	PM-119-3C	TENDEUR DOUBLE	DOUBLE TENSIONER	1
18	FAB-119-2.3A	PIGNON D'ENTRAÎNEMENT 40 X 24	DRIVE SPROCKET 40 X 24	1
19	PF-40B16H1	ROUE DENTÉE #40 X 16 - MOYEU 1 PO	SPROCKET #40 X 16 - HUB 1IN	1
20	PA-CLE14-114	CLÉ 1/4 X 1/4 X 1 1/4	PARALLEL KEY 1/4 X 1/4 X 1 1/4	1
21	QSP-14112SS	GOUPILLE RESSORT 1/4 X 1 1/2 INOX	SPRING PIN 1/4 X 1 1/2 STAINLESS	1
22	FAB-H12-19-3	BOYAU HYD. 2BRINS 1/2 (19PO) 0808FJ-0808NJ90T	HYD. HOSE 2WIRES 1/2 (19IN) 0808FJ-0808NJ90T	1
23	MECH-40-1SS(29)	CHAÎNE SIMPLE #40 INOX (29po)	SINGLE CHAIN #40 STAINLESS (29IN)	1
24	PF-CH40-1SS-42	CHAÎNE SIMPLE #40 INOX (42po)	SINGLE CHAIN # 40 STAINLESS (42in)	1
25	MEDM-40-1SS	DEMI MAILLE 40 ACIER INOXYDABLE	HALF STAINLESS STEEL MESH 40	1
26	MEMA-40-1SS	MAILLE #40 ACIER INOXYDABLE	#40 STAINLESS STEEL STITCH	2

TRANSMISSION VARIABLE ALR1500P HYD.
VARIALE TRANSMISSION ALR1500P HYD.



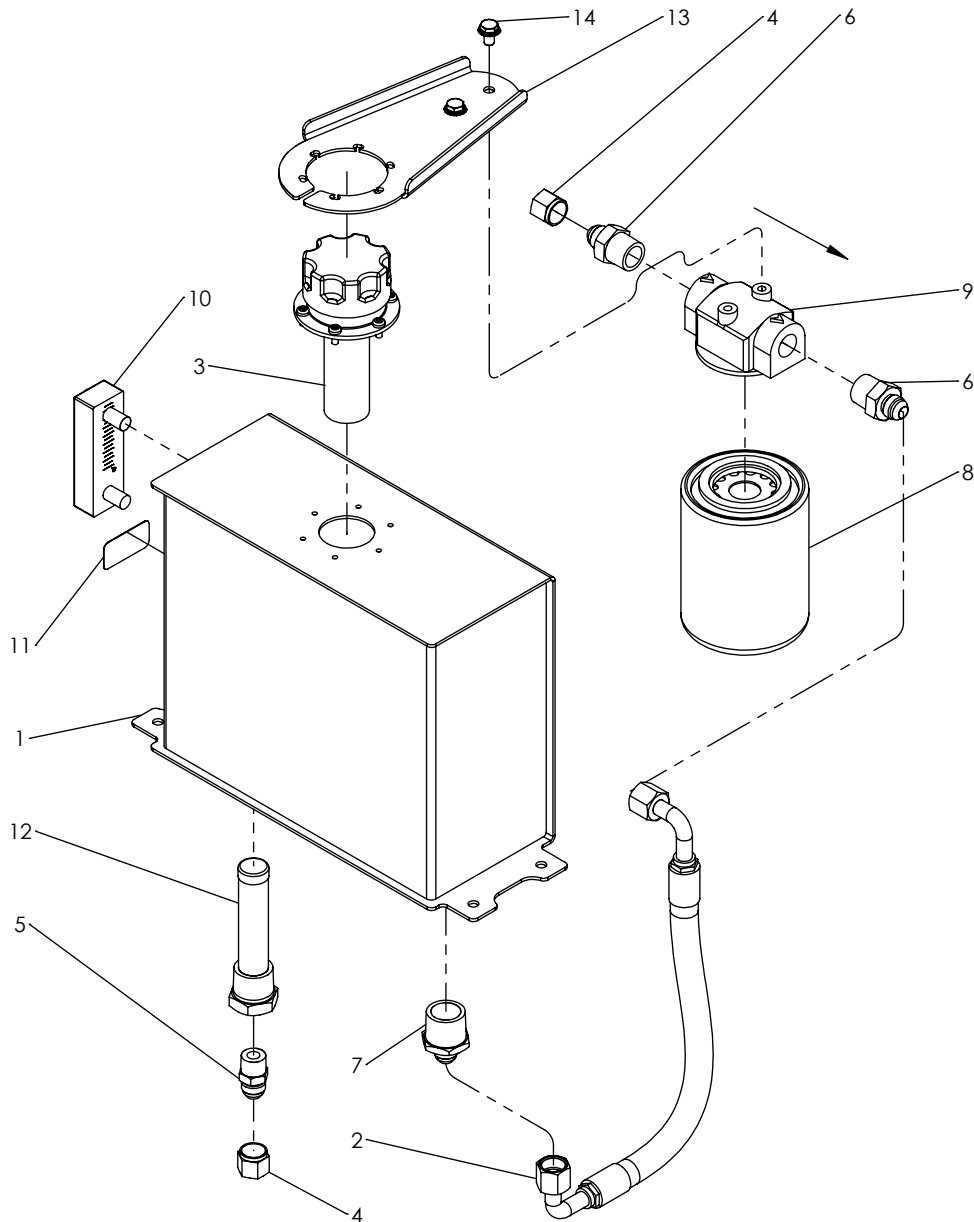
TENDEUR DOUBLE DOUBLE TENSIONER

# ITEM	# PIÈCE / # PART	DESCRIPTION	DESCRIPTION	QT
1	PA-000035	PIGNON GUIDE-10 DENTS	PLASTIC IDLER, 10 TOOTH	2
2	PA-000036	RESSORT TORSION TENDEUR DOUBLE	TENSION SPRING	1
3	PF-PL316-1512-9	ATTACHE TENDEUR DOUBLE	DOUBLE TENSIONER BRACKET	1
4	PF-SSROD058-1	PIVOT TENDEUR DOUBLE	TENSIONER PIVOT	1
5	PFS-SSPL12G-86	PLAQUE TENDEUR DOUBLE	TENSIONER BRACKET	2
6	QB-BSS5161	BOULON HEX 5/16-18UNC X 1 INOX	HEX BOLT 5/16-18UNC X 1 STAINLESS	3
7	QB-BSS516112	BOULON HEX 5/16-18UNC X 1 1/2 INOX	HEX BOLT 5/16-18UNC X 1 1/2 STAINLESS	1
8	QB-BSS516234	BOULON HEX 5/16-18UNC X 2 3/4 INOX	HEX BOLT 5/16-18UNC X 2 3/4 STAINLESS	1
9	QB-FWSS516	RONDELLE PLATE 5/16 INOX	FLAT WASHER 5/16 STAINLESS	1
10	QB-LNSS516	ÉCROU HEX FREIN NYLON 5/16-18UNC INOX	HEX NYLON LOCK NUT 5/16-18UNC STAINLESS	5
11	PF-SSROD058-2	PIVOT TENDEUR DOUBLE	TENSIONER PIVOT	1
12	PF-SSSH100-13	PIVOT TENDEUR DOUBLE	TENSIONER PIVOT	1
13	PFS-SSPL12G-110	WASHER TENDEUR DOUBLE	WASHER DOUBLE TENSIONER	1



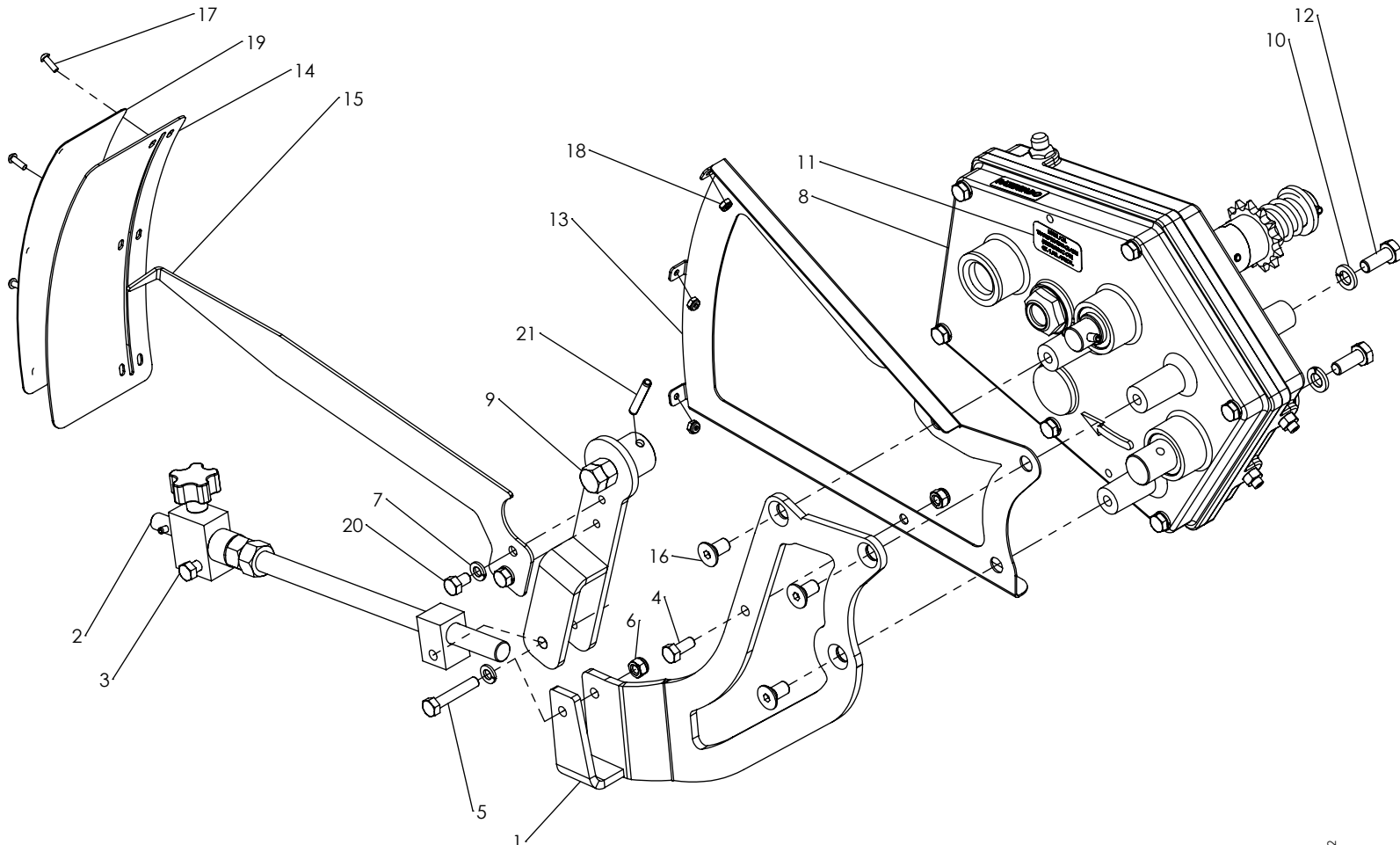
RÉSERVOIR À L'HUILE OIL TANK

# ITEM	# PIÈCE / # PART	DESCRIPTION	DESCRIPTION	QT
1	FAB-149-4.8E-1	RÉSERVOIR À L'HUILE	OIL TANK	1
2	FAB-H12-15-2	BOYAU HYD. 2BRINS 1/2 (15PO) 0808NJ90T-0808NJ90T	HYD. HOSE 2WIRES 1/2 (15PO) 0808NJ90T-0808NJ90T	1
3	HY-000030	BOUCHON RENIFLEUR	FILTER BREATHER	1
4	HYA-830-FS-08	CAPUCHON 1/2 FJIC	CAP 1/2 FJIC	2
5	HYA-848-FS-08X08	ADAPTEUR DROIT 1/2 MJIC - 1/2 MNPT	STRAIGHT ADAPTOR 1/2 MJIC - 1/2 MNPT	1
6	HYA-848-FS-08X12	ADAPTEUR DROIT 1/2 MJIC - 3/4 MNPT	STRAIGHT ADAPTOR 1/2 MJIC - 3/4 MNPT	2
7	HYA-848-FS-08X16	ADAPTEUR DROIT 1/2 MJIC - 1 MNPT	STRAIGHT ADAPTER 1/2 MJIC - 1 MNPT	1
8	PADS-HEK44-20.135	ÉLÉMENT DE RECHANGE	FILTER ELEMENT	1
9	PADS-HF620-20-B17-NE	TÊTE FILTRE PIVOTANT	FILTER HEAD SWIVEL	1
10	PADS-HL91-10-T1-T-B	INDICATEUR DE NIVEAU	OIL LEVEL	1
11	PADS-IDEN.03	COLLANT IDENTIFICATION RESERVOIR MOTEUR ENTR.	OIL SW2005 IDENTIFICATION STICKER	1
12	PADS-TMF-05	ÉPURATEUR A SUCCION 5 GPM	STRAINER 5 GPM	1
13	PFS-SSPL12G-1557-12	SUPPORT DE FILTREUR	FILTER BRACKET	1
14	QB-FSEBSS51612	BOULON HEX. À EMBASE CRANTÉ 5/16-18UNC X 1/2 INOX	SERRATED HEX FLANGE BOLTS 5/16-18UNC X 1/2 STAINLESS	2



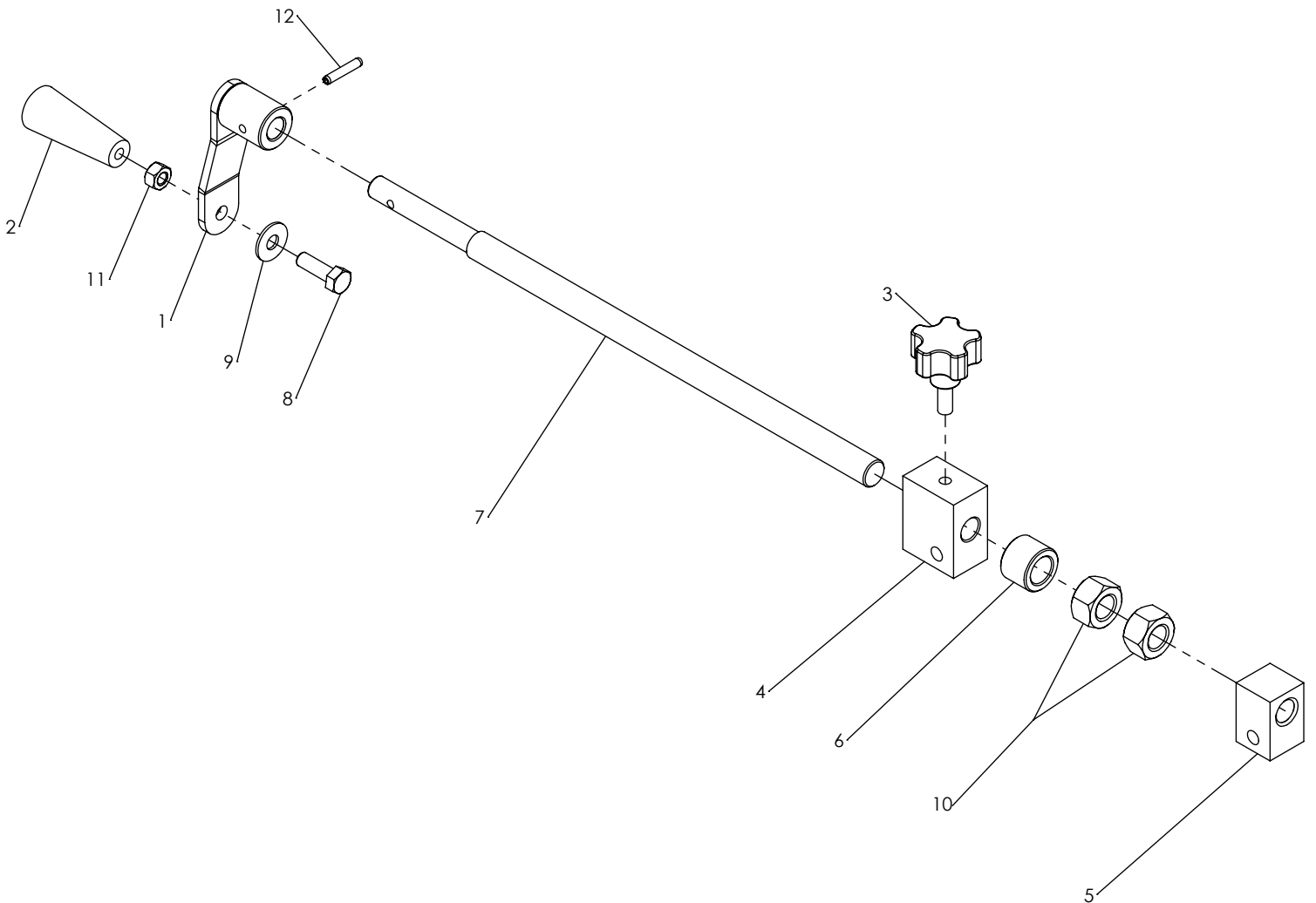
AJUSTEMENT TRANSMISSION TRANSMISSION ADJUSTMENT

# ITEM	# PIÈCE / # PART	DESCRIPTION	DESCRIPTION	QT
1	FAB-119-2.4	SUPPORT AJUSTEMENT À LA TRANSMISSION	TRANSMISSION ADJUSTMENT SUPPORT	1
2	PM-119-2.2A	POINGNÉE D'AJUSTEMENT	ADJUSTING ROD	1
3	QB-BSS5162	BOULON HEX 5/16-18UNC X 2 INOX	HEX BOLT 5/16-18UNC X 2 STAINLESS	1
4	QB-BSS51634	BOULON HEX 5/16-18UNC X 3/4 INOX	HEX BOLT 5/16-18UNC X 3/4 STAINLESS	1
5	QB-BSS516134	BOULON HEX 5/16-18UNC X 1 3/4 INOX	HEX BOLT 5/16-18UNC X 1 3/4 STAINLESS	1
6	QB-LNSS516	ÉCROU HEX FREIN NYLON 5/16-18UNC INOX	HEX NYLON LOCK NUT 5/16-18UNC STAINLESS	2
7	QB-LWSS516	RONDELLE FREIN 5/16 INOX	LOCK WASHER 5/16 STAINLESS	3
8	PADS-SW2005-RIGHT	BOITE D'ENGRENAGE VARIABLE SW2005 DROITE	VARIABLE TRANSMISSION SW2005 RIGHT	1
9	FAB-119-2.1A	BRAS D'AJUSTEMENT TRANSMISSION	TRANSMISSION ARM ADJUSTMENT	1
10	QB-LWNC716	RONDELLE FREIN 7/16 PLAQUÉ	LOCK WASHER 7/16 PLATED	3
11	PADS-IDEN.02	AUTOCOLLANT IDENTIFICATION HUILE SW2005	STICKER IDENTIFICATION OIL SW2005	1
12	QB-BM1015025	BOULON HEX M10-1.50 X 25MM PLAQUÉ GR8.8	HEX BOLT M10-1.50 X 25MM PLATED GR8.8	3
13	PFS-SSPL16G-47A	AIGUILLE AJUSTEMENT ÉLECTRIQUE	NEEDLE ADJUSTMENT ELECTRIC	1
14	PFS-SSPL16G-48B	INDICATEUR AJUSTEMENT TRANSMISSION	INDICATOR ADJUSTING TRANSMISSION	1
15	PFS-SSPL12G-83C	AIGUILLE AJUSTEMENT ÉLECTRIQUE	NEEDLE ADJUSTMENT ELECTRIC	1
16	QB-BF5HCSSM1020	VIS 6 PANS CREUX FRAISÉE M10-1.50 X 20MM INOX	FLAT SOCKET HEAD CAP SCREW M10-1.50 X 20MM STAINLESS	3
17	QB-MS8-32X12SS	VIS MACHINE TÊTE RONDE-ETOILE #8-32 X 1/2 INOX	MACHINE SCREW #8-32 X 1/2 INOX	3
18	QB-LNSS8-32	ÉCROU HEX FREIN NYLON 8-32 INOX	HEX NYLON LOCK NUT 8-32 STAINLESS	3
19	PADS-MAX-MIN-VR	INDICATEUR AJUSTEMENT TRANSMISSION	INDICATOR ADJUSTING TRANSMISSION	1
20	QB-BSS51612	BOULON HEX 5/16-18UNC X 1/2 INOX	HEX BOLT 5/16-18UNC X 1/2 STAINLESS	2
21	QSP-14112SS	GOUILLE RESSORT 1/4 X 1 1/2 INOX	SPRING PIN 1/4 X 1 1/2 STAINLESS	1



TIGE D'AJUSTEMENT ADJUSTING ROD

# ITEM	# PIECE / # PART	DESCRIPTION	DESCRIPTION	QT
1	FAB-119-2.2	POIGNÉE AJUSTEMENT TRANSMISSION	TRANSMISSION ADJUSTMENT KNOB	1
2	PADS-32112	POIGNÉE EN PLASTIQUE CYLINDRIQUE	HANDLE PLASTIC CYLINDRICAL	1
3	PADS-33866	POIGNÉE PLASTIQUE RONDE	ROUND PLASTIC HANDLE	1
4	PF-GSMPL10-1	BLOC DE BARRURE	BLOCK LOCK	1
5	PF-GSMPL10-2	BLOC FILETÉE	BLOCK THREAD	1
6	PF-SSSH100-3	BAGUE D'ARRÊT	BUSHING STOPPER	1
7	PF-SSTF058-1	TIGE D'AJUSTEMENT	ROD ADJUSTMENT	1
8	QB-BNC5161	BOULON HEX 5/16-18UNC X 1 PLAQUÉ GR5	HEX BOLT 5/16-18UNC X 1 PLATED GR5	1
9	QB-FWSS516	RONDELLE PLATE 5/16 INOX	FLAT WASHER 5/16 STAINLESS	1
10	QB-NSS58	ECROU HEX 5/8-11UNC INOX	HEX NUT 5/8-11UNC STAINLESS	2
11	QB-NSS516	ÉCROU HEX 5/16-18UNC INOX	HEX NUT 5/16-18UNC STAINLESS	1
12	QSP-3161SS	GOUPILLE RESSORT 3/16 X 1 INOX	SPRING PIN 3/16 X 1 STAINLESS	1

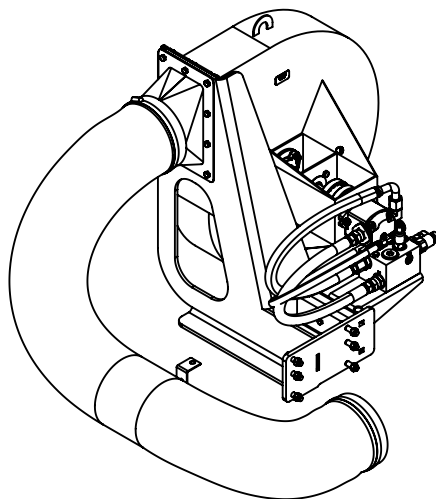


SECTION 3:

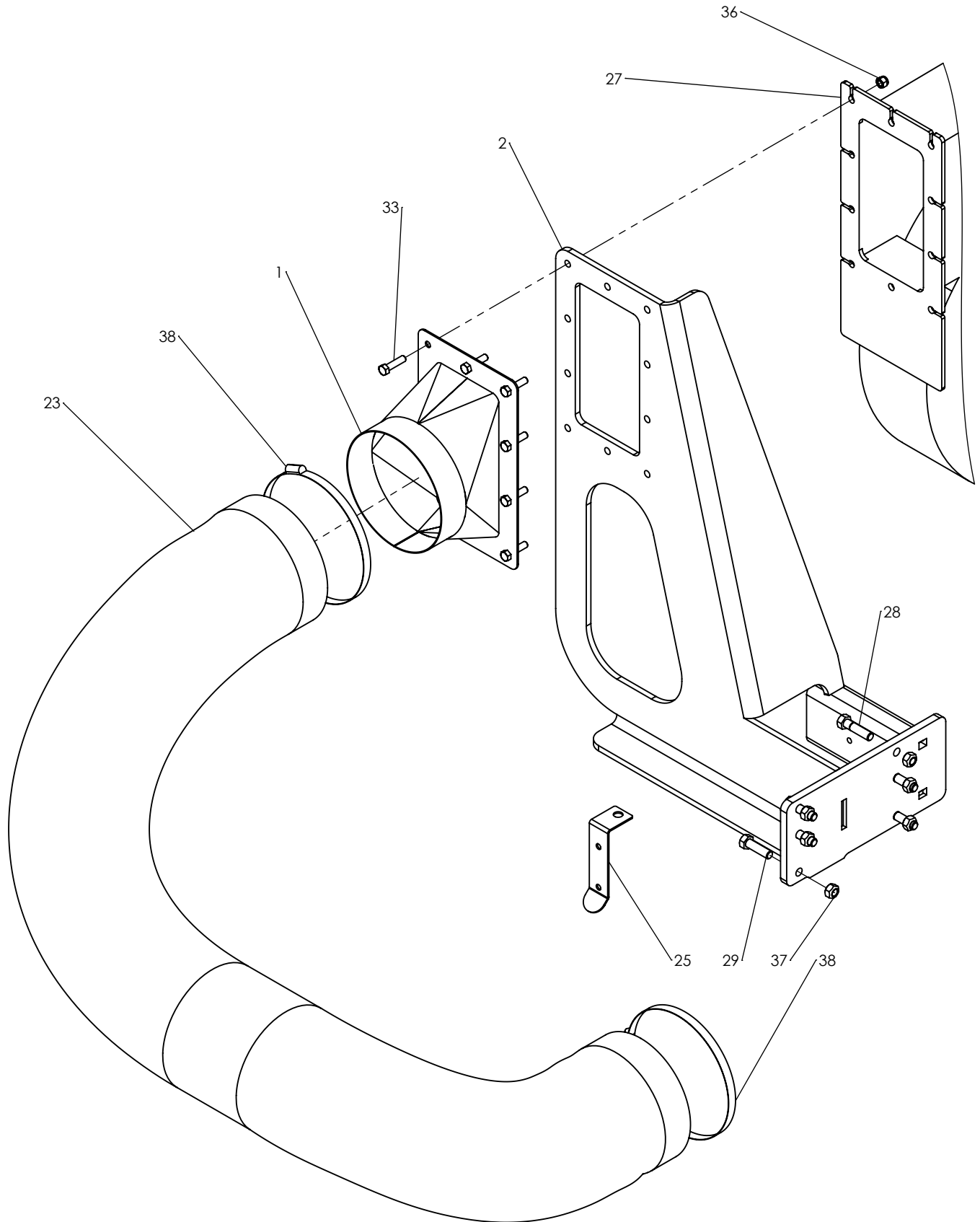
VENTILATEUR
TURBINE

**ENTRAÎNEMENT HYDRAULIQUE POMPE PTO RT176 - ALR1500P
HYDRAULIC DRIVE RT176 PTO PUMP - ALR1500P**

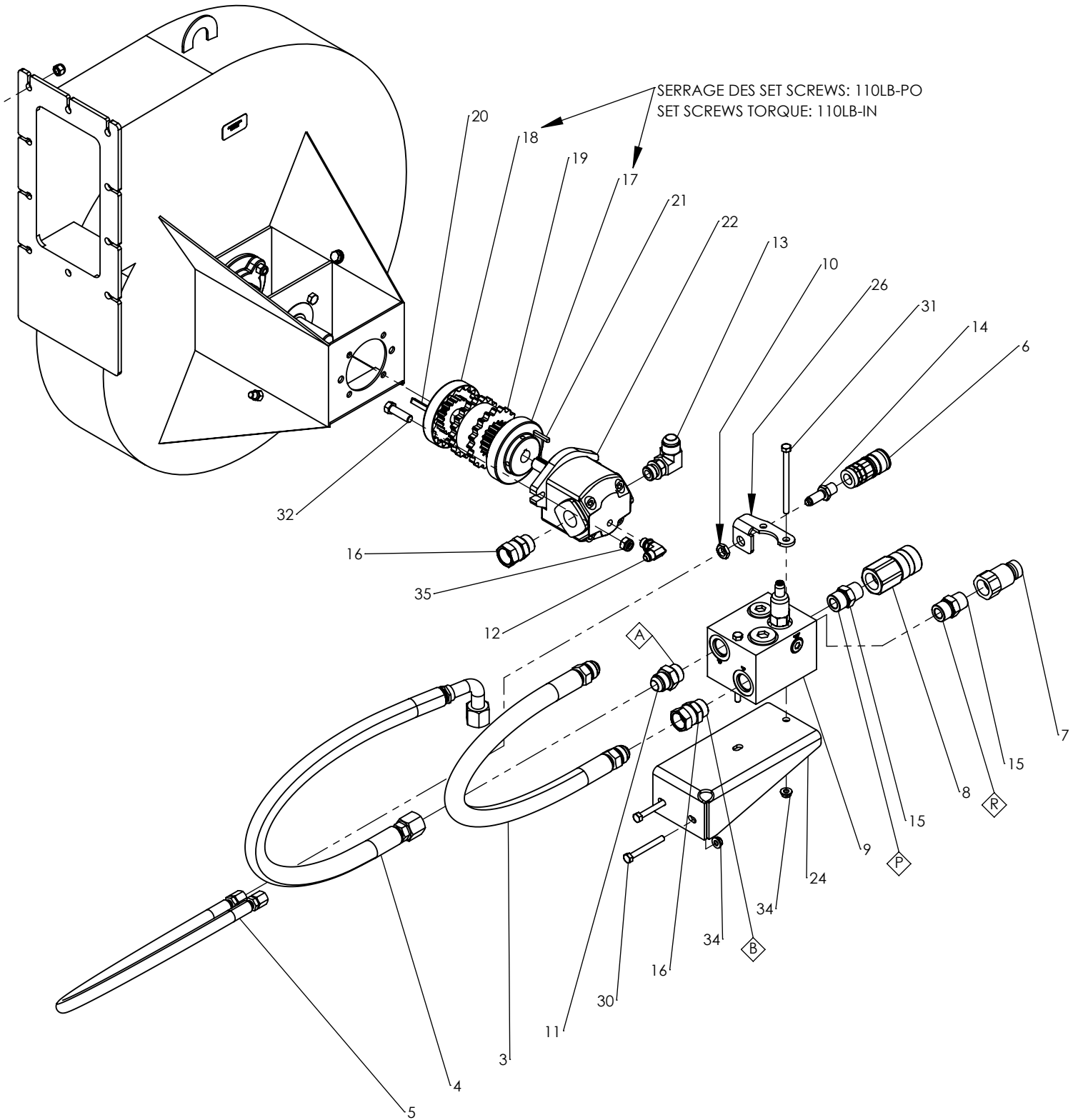
# ITEM	# PIÈCE / # PART	DESCRIPTION	DESCRIPTION	QT
1	FAB-109-7	ADAPTEUR SORTIE BC172CW	OUTLET ADAPTOR BC172CW	1
2	FAB-160-5	SUPPORT DE TURBINE	BLOWER BRACKET	1
3	FAB-H34-26-1	BOYAU HYD. 2BRINS 3/4 (26PO) 1212MJ-1212MJ	HYD. HOSE 2WIRES 3/4 (26IN) 1212MJ-1212MJ	1
4	FAB-H34-29-1	BOYAU HYD. 2BRINS 3/4 (29PO) 1212FJ-1212NJ90T	HYD. HOSE 2WIRES 3/4 (29IN) 1212FJ-1212NJ90T	1
5	FAB-H38-32-2	BOYAU HYD. 2BRINS 3/8 (32PO) 0606FJ-0606FJ	HYD. HOSE 2WIRES 3/8 (32IN) 0606FJ-0606FJ	1
6	HY-000016	COUPLER FEMELLE FLAT FACE 3/8 PO (FREE FLOW)	FLAT FACE FEMALE COUPLER 3/8 IN (FREE FLOW)	1
7	HY-000017	COUPLEUR MALE 3/4 PO (FREE FLOW)	COUPLEUR MALE 3/4 PO (FREE FLOW)	1
8	HY-000018	COUPLER FEMELLE FLAT FACE 3/4 PO (FREE FLOW)	FLAT FACE FEMALE COUPLER 3/4 IN (FREE FLOW)	1
9	HY-000075-A	BLOC PROTECTION (CONFIGURATION POMPE PTO)	BLOCK PROTECTION (PTO PUMP CONFIGURATION)	1
10	HYA-711BH-FS-06	ÉCROU MINCE POUR PASSE CLOISON 3/8 PO	THIN NUT FOR BULKHEAD 3/8 IN	1
11	HYA-848-FSO-12X12	ADAPTATEUR DROIT 3/4 MJIC - 3/4 MORB	STRAIGHT ADAPTER 3/4 MJIC - 3/4 MORB	1
12	HYA-849-FSO-06X06	ADAPTATEUR COUDE 3/8 MJIC - 3/8 MORB	90° ELBOW ADAPTER 3/8 MJIC - 3/8 MORB	1
13	HYA-849-FSO-12X10	ADAPTATEUR COUDE 3/4 MJIC - 5/8 MORB	90° ELBOW ADAPTER 3/4 MJIC - 5/8 MORB	1
14	HYA-1035-0606	ADAPTEUR PASSE CLOISON 3/8 MNTP - 3/8 MJIC	BULKHEAD ADAPTOR 3/8 MNTP - 3/8 MJIC	1
15	HYA-5010-1212	ADAPTEUR DROIT 3/4 MORB - 3/4 MNPT	STRAIGHT ADAPTOR 3/4 MORB - 3/4 MNPT	2
16	HYA-5093-1212	ADAPTATEUR DROIT 3/4 MORB - 3/4 FSJIC	STRAIGHT ADAPTER 3/4 MORB - 3/4 FSJIC	2
17	MELJ-6J-0.75	DEMI ACCOUPLEMENT MOYEU 3/4 PO	HALF COUPLING HUB 3/4 IN	1
18	MELJ-6J-1	DEMI ACCOUPLEMENT MOYEU 1 PO	HALF COUPLING HUB 1 IN	1
19	MELJ-6JE	CROISSILLON D'ACCOUPLEMENT NÉOPRENE	BRACE COUPLING NEOPRENE	1
20	PA-CLE14-112	CLÉ 1/4 X 1/4 X 1 1/2	KEY 1/4 X 1/4 X 1 1/2	1
21	PA-CLE316-114	CLÉ 3/16 X 3/16 X 1 1/4 PO	PARALLEL KEY 3/16 X 3/16 X 1 1/4 IN	1
22	PADS-KM20.14-R0-49S1	MOTEUR HYDRAULIQUE	HYDRAULIC MOTOR	1
23	PF-NC2-800-72	BOYAU D'AIR 8 PO FLEXIBLE NOIR - LONG 72PO	FLEXIBLE AIR DOCK - LONG 72 IN	1
24	PF-SSPL316-1596-2	SUPPORT BLOCK HYD. EP2001	HYD. BLOC BRACKET	1
25	PFS-SSPL12G-1472-3	SUPPORT BOYAU D'AIR	AIR HOSE BRACKET	1
26	PFS-SSPL316-1514-1	SUPPORT PASSE-CLOISON	BULKHEAD SUPPORT	1
27	PM-0-46-112532-1	TURBINE REM RT176CW (PM ALR3002)	FAN REM RT176CW (PM ALR3002)	1
28	QB-BNC122	BOULON HEX 1/2-13UNC X 2 PLAQUÉ GR5	HEX BOLT 1/2-13UNC X 2 PLATED GR5	3
29	QB-BNC12134	BOULON HEX 1/2-13UNC X 1 3/4 PLAQUE GR5	HEX BOLT 1/2-13UNC X 1 3/4 PLATED GR5	3
30	QB-BNC516234	BOULON HEX 5/16-18UNC X 2 3/4 PLAQUÉ GR5	HEX BOLT 5/16-18UNC X 2 3/4 PLATED GR5	2
31	QB-BNC516412	BOULON HEX 5/16-18UNC X 4 1/2 PLAQUÉ GR5	HEX BOLT 5/16-18UNC X 4 1/2 PLATED GR5	2
32	QB-BNC716112	BOULON HEX 7/16-14UNC X 1 1/2 PLAQUÉ GR5	HEX BOLT 7/16-14UNC X 1 1/2 PLATED GR5	2
33	QB-BSS38112	BOULON HEX 3/8-16UNC X 1 1/2 INOX	HEX BOLT 3/8-16UNC X 1 1/2 STAINLESS	10
34	QB-FSLNNC516	ÉCROU HEX FREIN EMBASE 5/16-18UNC PLAQUÉ	FLANGE SERRATED LOCK NUT 5/16-18UNC PLATED	4
35	QB-LNNC716	ÉCROU HEX FREIN NYLON 7/16-14 UNC PLAQUÉ	HEX NYLON LOCK NUT 7/16-14UNC PLATED	2
36	QB-LNSS38	ÉCROU HEX FREIN NYLON 3/8-16UNC INOX	HEX NYLON LOCK NUT 3/8-16UNC STAINLESS	10
37	QB-SLNNC12	ÉCROU HEX FREIN CHANFREINÉ 1/2-13UNC PLAQUÉ	HEX STOVER LOCK NUT 1/2-13UNC ZINC	6
38	QCS-HAS128HD	COLLIER DE SERRAGE S/S HAS128HD (8 PO) ULTRA ROBUSTE	CLAMP S/S HAS128HD HEAVY DUTY	2



ENTRAÎNEMENT HYDRAULIQUE POMPE PTO RT176 - ALR1500P
HYDRAULIC DRIVE RT176 PTO PUMP - ALR1500P

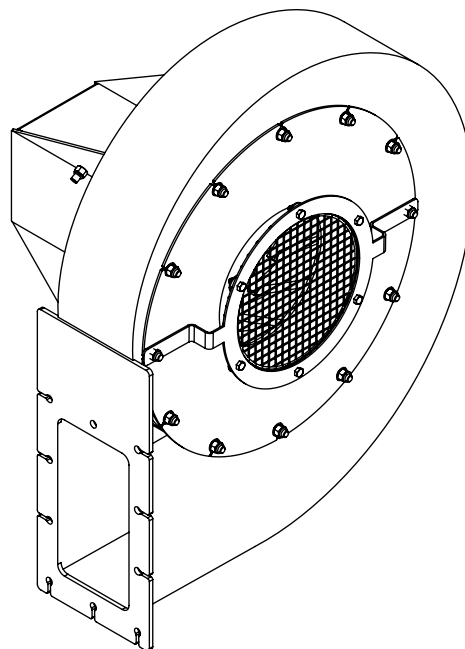


ENTRAÎNEMENT HYDRAULIQUE POMPE PTO RT176 - ALR1500P
 HYDRAULIC DRIVE RT176 PTO PUMP - ALR1500P

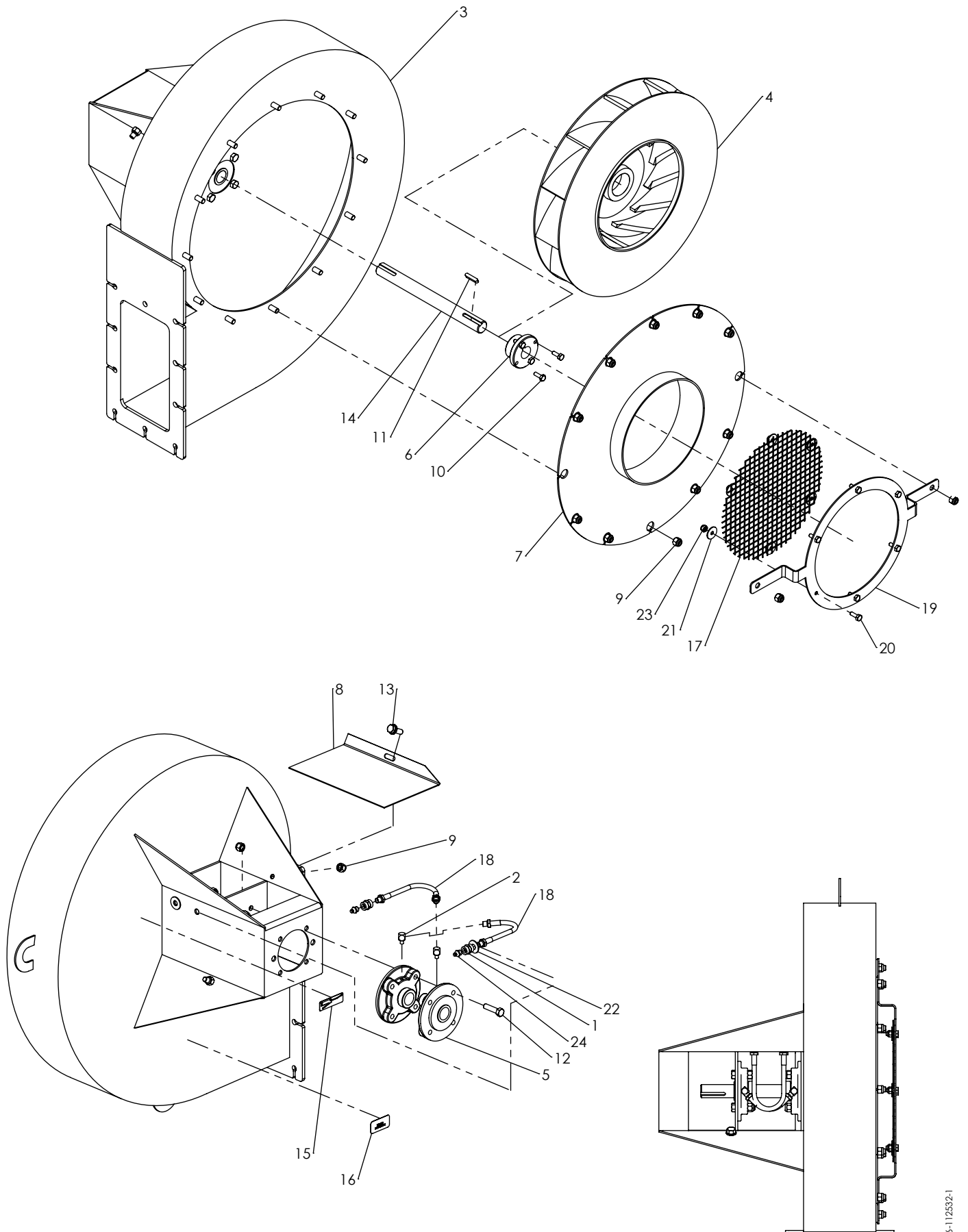


TURBINE REM RT176CW (PM ALR3002)
FAN REM RT176CW (PM ALR3002)

# ITEM	# PIÈCE / # PART	DESCRIPTION	DESCRIPTION	QT
1	HYA-24SJ-02	ADAPTEUR UNION 1/8 FNPT	UNION 1/8 FNPT	2
2	PA-000048	ADAPTATEUR COUDE GRAISSEUR MÂLE 1/4-28UNC X 1/8-27 FNPT	MALE ELBOW GREASE ADAPTER 1/4-28UNC X 1/8-27FNPT	2
3	PADS-0-46-110429-1	BOITIER DU VENTILATEUR	SEED HAWK BLOWER BODY	1
4	PADS-0-46-104935	ROTOR RT176CW	ROTOR BLOWER RT176CW	1
5	MEBE-HCFC205-16	ROULEMENT-UELFC 205-100B1W3	BEARING-UELFC 205-100B1W3	2
6	PADS-0-7000-02-1000	MOYEU-SPLIT TAPER H1"	BUSHING-SPLIT TAPER H1"	1
7	PADS-0-46-110428	ENTRÉE VENTILATEUR	SEED HAWK INLET ASSEMBLY	1
8	PADS-46-107057-1	PROTECTEUR DE ROULEMENT	BEARING GUARD	2
9	QB-LNNC38	ÉCROU HEX FREIN NYLON 3/8-16UNC PLAQUÉ	HEX NYLON LOCK NUT 3/8-16UNC PLATED	22
10	QB-BNC1434	BOULON HEX1/4-20UNC X 3/4 PLAQUÉ GR5	HEX BOLT 1/4-20UNC PLATED GR5	4
11	PA-CLE14-114	CLÉ 1/4 X 1/4 X 1 1/4	PARALLEL KEY 1/4 X 1/4 X 1 1/4	1
12	QB-BNC38112	BOULON HEX 3/8-16UNC X 1 1/2 PLAQUÉ GR5	HEX BOLT 3/8-16UNC X 1 1/2 PLATED GR5	8
13	QB-FSEBNC381	BOULON HEX. A EMBASE CRANTÉ 3/8-16UNC X 1 PLAQUÉ GR5	SERRATED HEX FLANGE BOLTS 3/8-16UNC X 1 PLATED GR5	2
14	PADS-0-46-107051	ARBRE	DRIVE SHAFT	1
15	PADS-GRAISSAGE	AUTOCOLLANT IDENTIFICATION GRAISSEUR	GREASE FITTING IDENTIFICATION STICKER	1
16	PADS-IDEN.06	AUTOCOLLANT IDENTIFICATION MAX ROTATION 5000 RPM	IDENTIFICATION STICKER ROTATION MAX 5000RPM	1
17	PF-PLG-1212-2	GRILLAGE DE REMPLACEMENT TURBINE RT176CW	BLOWER METAL WIRE MESH REPLACEMENT RT176CW	1
18	PFS-H18-1	BOYAU POUR GRAISSEUR (7 1/2" TOTAL)	HOSE FOR GREASE FITTING (7 1/2" TOTAL)	2
19	PFS-SSPL12G-89	SUPPORT GRILLAGE RT176CW	METAL WIRE MESH SUPPORT RT176CW	1
20	QB-BSS1434	BOULON HEX1/4-20UNC X 3/4 INOX	HEX BOLT 1/4-20UNC STAINLESS	6
21	QB-FFWSS14	RONDELLE PLATE LARGE 1/4 INOX	FENDER FLAT WASHER 1/4 STAINLESS	6
22	QB-FWSS38	RONDELLE PLATE 3/8 INOX	FLAT WASHER 3/8 STAINLESS	2
23	QB-LNSS14	ÉCROU HEX FREIN NYLON 1/4-20UNC INOX	HEX NYLON LOCK NUT 1/4-20UNC STAINLESS	6
24	QGF-011	GRAISSEUR DROIT (1/8-27NPT)	GREASE FITTING (1/8-27NPT)	2



TURBINE REM RT176CW (PM ALR3002)
 FAN REM RT176CW (PM ALR3002)

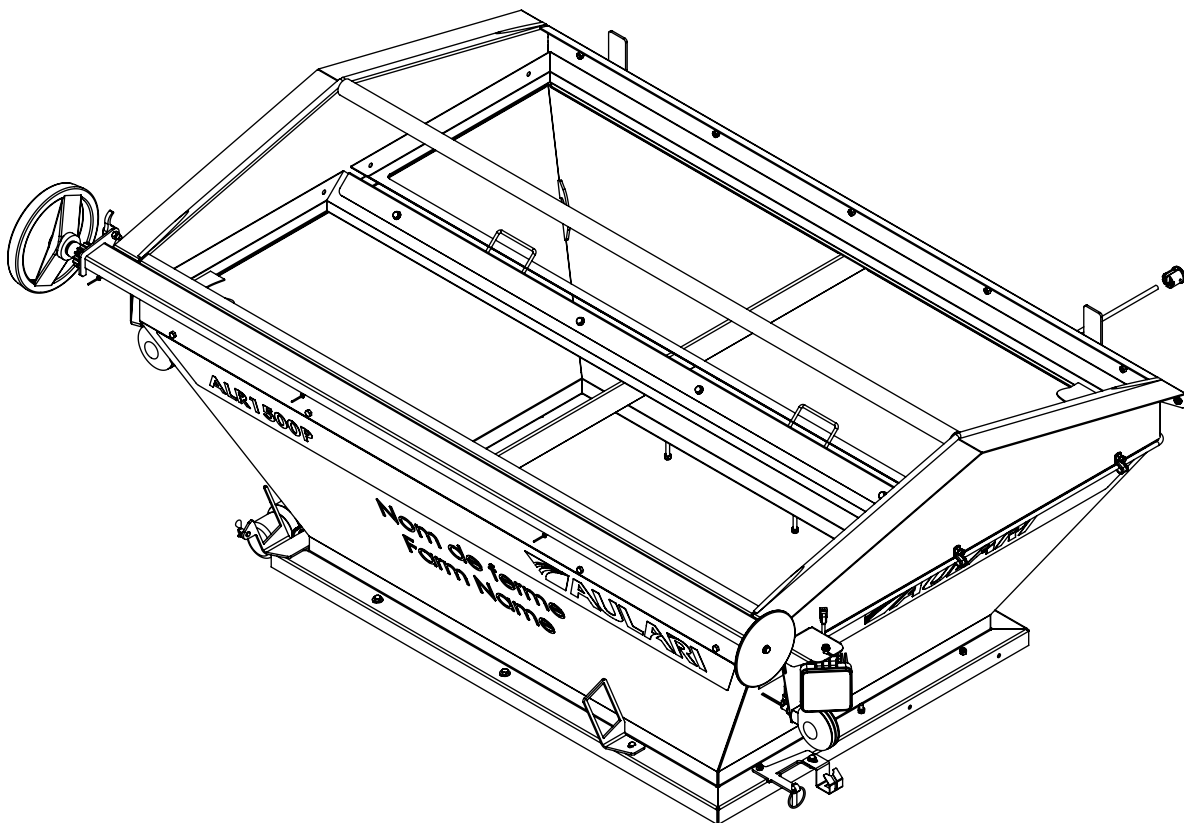


SECTION 4:

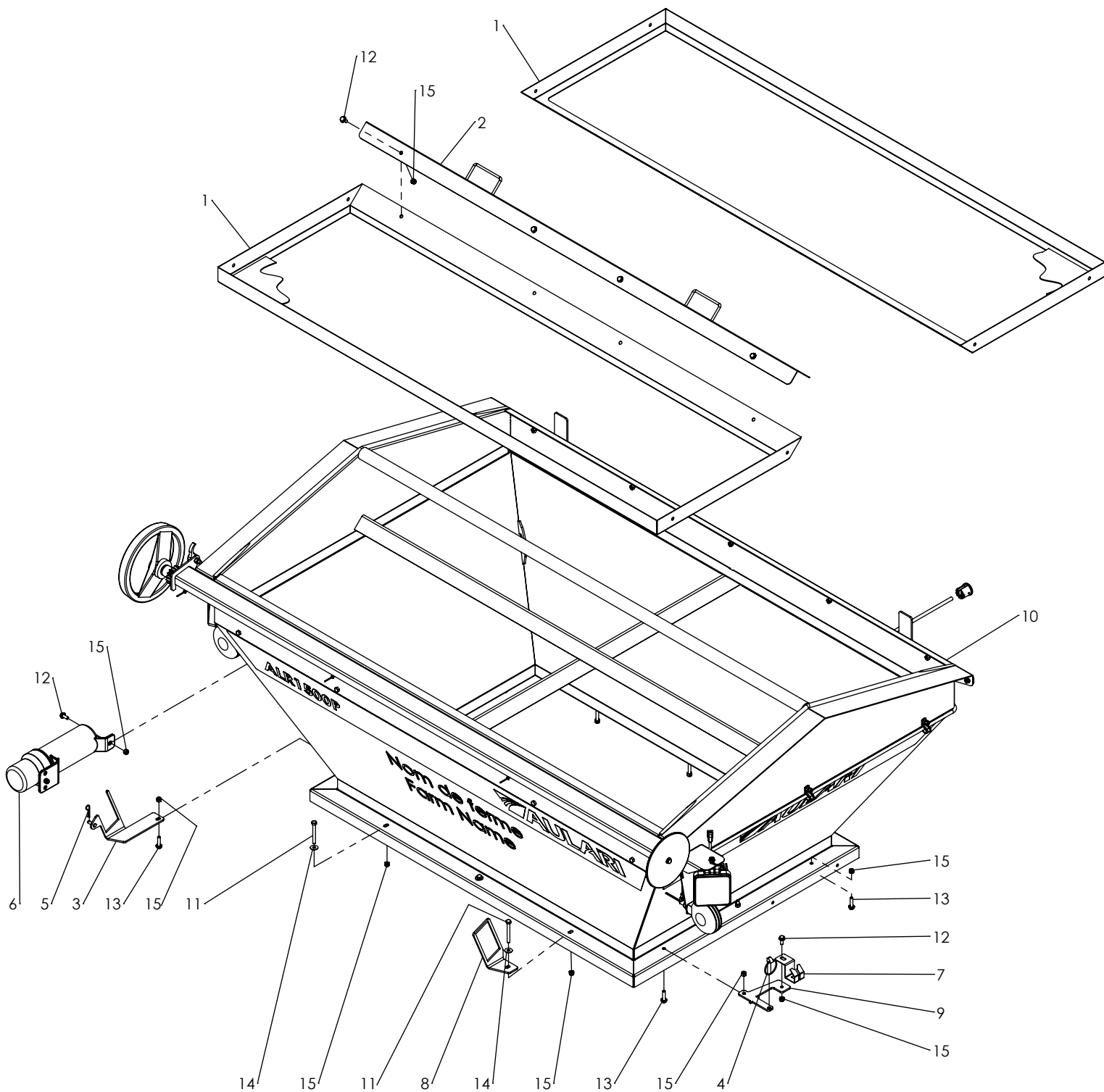
TRÉMIE
HOPPER

TRÉMIE INOX 1.5TM (LUMIÈRE TRAVAIL ET SIGNAL) - AVANT
HOPPER STAINLESS 1.5TM (WORK LIGHT AND SIGNAL) - FRONT

# ITEM	# PIÈCE / # PART	DESCRIPTION	DESCRIPTION	QT
1	FAB-138-1.1	GRILLAGE POUR TRÉMIE 1.5 TM	1.5T HOPPER SCREEN	2
2	FAB-138-1.2	POIGNEE DE GRILLAGE POUR TRÉMIE 1.5 TM	1.5T HOPPER SCREEN HANDLE	1
3	FAB-160-16	SUPPORT DE BAC CAL.	SUPPORT OF BAC CAL.	1
4	PA-000017	CLAVETTE 3e PTS	3 POINT PIN	1
5	PA-000088	GOUPILLE EN R 3/32 X 1 3/4	HAIR PIN 3/32 X 1 3/4	1
6	PA-000094	BOITIER À MANUEL D'OPÉRATEUR	USER MANUAL CASE	1
7	PFS-SSPL16G-GRAT-1	SUPPORT DE GRATTOIR	SCRAPER HOLDER	1
8	PFS-SSPL316-1512-4	SUPPORT DE BAC CAL.	SUPPORT OF BAC CAL.	1
9	PFS-SSPL316-1512-5	SUPPORT À ROUE DENTÉE	GEAR HOLDER	1
10	PM-117-3	TRÉMIE INOX 1.5TM (LUMIÈRE TRAVAIL ET SIGNAL) - AVANT	STAINLESS STEEL HOPPER 1.5TM (WORK AND SIGNAL LIGHT) - FRONT	1
11	QB-BSS516234	BOULON HEX 5/16-18UNC X 2 3/4 INOX	HEX BOLT 5/16-18UNC X 2 3/4 STAINLESS	6
12	QB-FSEBSS51634	BOULON HEX. À EMBASE CRANTÉ 5/16-18UNC X 3/4 INOX	SERRATED HEX FLANGE BOLTS 5/16-18UNC X 3/4 STAINLESS	7
13	QB-FSEBSS516114	BOULON HEX. À EMBASE CRANTÉ 5/16-18UNC X 1 1/4 INOX	SERRATED HEX FLANGE BOLTS 5/16-18UNC X 1 1/4 STAINLESS	6
14	QB-FWSS516	RONDELLE PLATE 5/16 INOX	FLAT WASHER 5/16 STAINLESS	6
15	QB-LNSS516	ÉCROU HEX FREIN NYLON 5/16-18UNC INOX	HEX NYLON LOCK NUT 5/16-18UNC STAINLESS	19

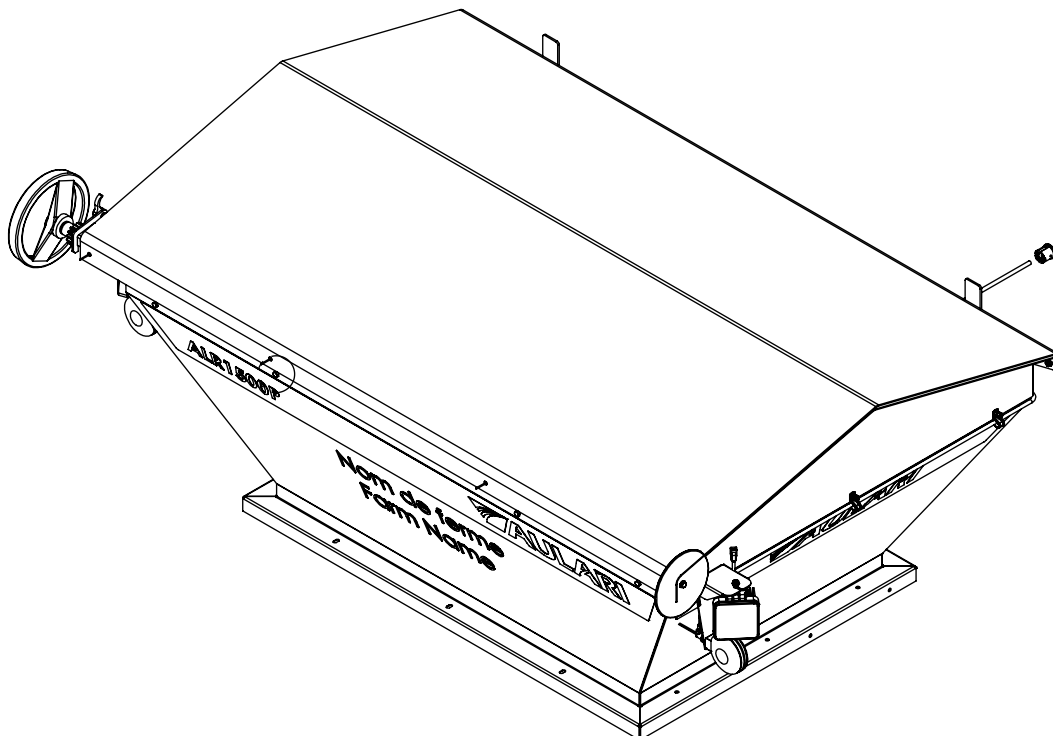


TRÉMIE INOX 1.5TM (LUMIÈRE TRAVAIL ET SIGNAL) - AVANT
 HOPPER STAINLESS 1.5TM (WORK LIGHT AND SIGNAL) - FRONT

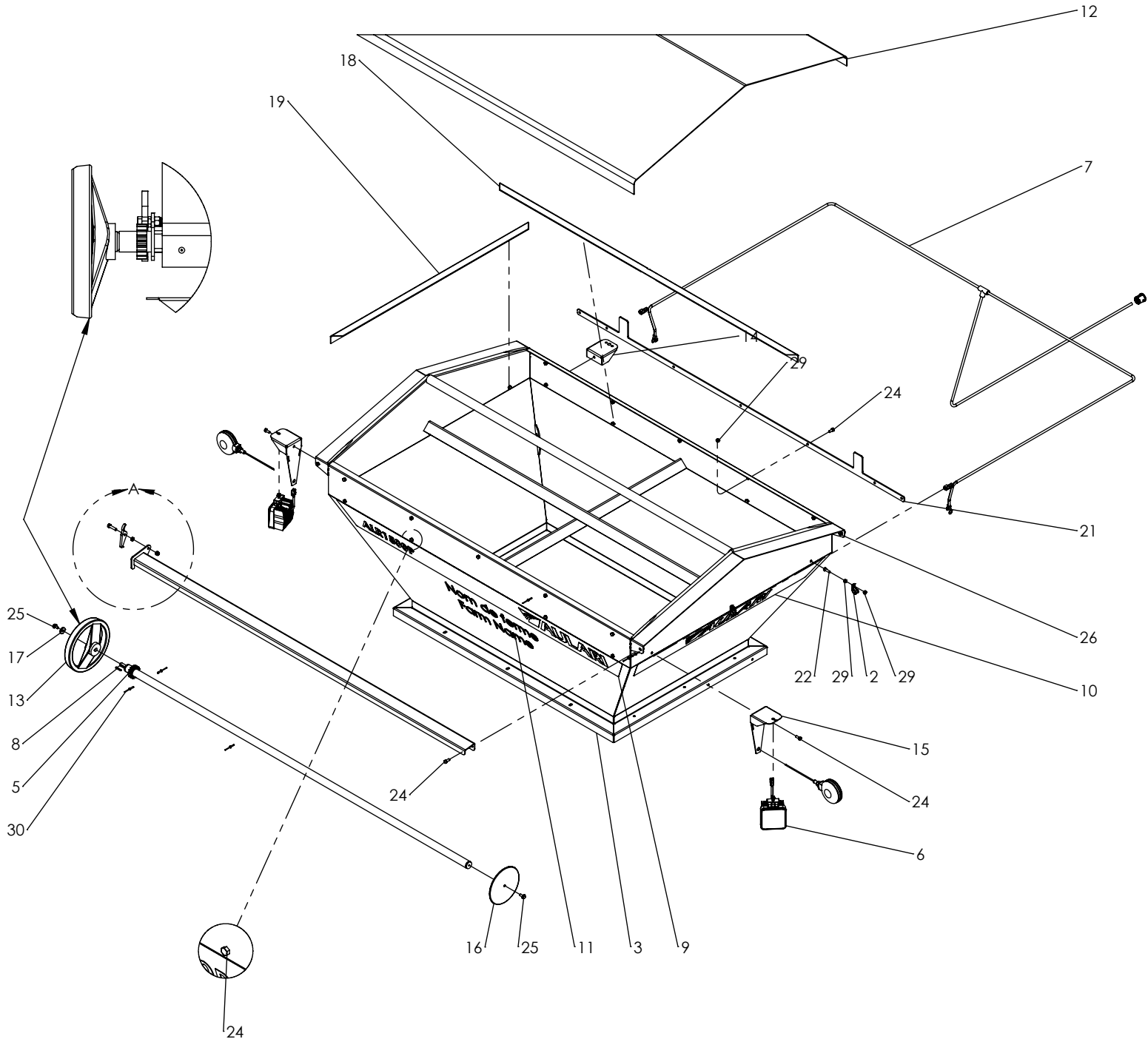
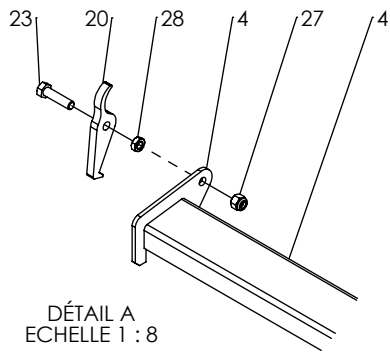


TREMIE INOX 1.5TM (LUMIERE TRAVAIL ET SIGNAL) - AVANT
STAINLESS STEEL HOPPER 1.5TM (WORK AND SIGNAL LIGHT) - FRONT

# ITEM	# PIÈCE / # PART	DESCRIPTION	DESCRIPTION	QT
1	EL-000057	FEU DOUBLE FACE 4 PO JAUNE/JAUNE	DIE CAST 4 IN YELLOW/YELLOW	2
2	EL-83-8102	COLLET CAOUTCHOUC 1/2PO	RUBBER CLAMP 1/2IN.	8
3	FAB-117-1	TRÉMIE STAINL. 1.5TM	HOPPER STAINL. 1.5TM	1
4	FAB-117-4	SHUR LOCK AULARI	SHUR LOCK AULARI	1
5	FAB-117-5	TUBE POUR ROULER TOILE	TUBE TO ROLL TARP	1
6	FAB-EL06.5	LUMIÈRE DE TRAVAIL DEL	LED WORKING LIGHT	2
7	FAB-EL20.3	FILAGE TRÉMIE LUMIÈRES DEL ET LUMIÈRES DE TRAVAIL	WIRE HOPPER LED LIGHTS AND WORK LIGHTS	1
8	PA-CLE316-114	CLÉ 3/16 X 3/16 X 1 1/4 PO	PARALLEL KEY 3/16 X 3/16 X1 1/4 IN	1
9	PADS-IDEN.19	AUTOCOLLANT ALR3004-AULARI (56PO)	ALR3004-AULARI STICKER (56IN)	1
10	PADS-IDEN.20	AUTOCOLLANT ALR3004-AULARI (56PO)	ALR3004-AULARI STICKER (56IN)	2
11	PADS-NOMDEFERME-P-G	COLLANT NOM DE FERME RÉFLÉCHIS. BLANC	PHOSPHORESCENT FARM NAME STICKER	1
12	PADS-TOILE66X79	TOILE 66 X 79PO TRÉMIE 1.5TM (NOIR)	TARP 66 X 79IN HOPPER 1.5TM (BLACK)	1
13	PF-22606-1	VOLANT PLASTIQUE DEUX BRANCHES	TARP WHEEL	1
14	PF-SSPL12G-6(EX)	SUPPORT DE LUMIERE	LIGTH BRACKET	1
15	PF-SSPL12G-1624-1	SUPPORT DE LUMIÈRE	LIGTH BRACKET	2
16	PF-SSPL316-1190-2	GUIDE BOUT TUBE	TARP GUIDE PLATE	1
17	PF-SSSH118-1190-2	APPUIE VOLANT	WASHER STOPPER	1
18	PFS-SSPL12G-64	SUPPORT DE GRILLAGE GRAND COTÉ BOITE 1.5 TM	LARGE CUTTING GRID HOLDER BOX 1.5 TM	2
19	PFS-SSPL12G-65	SUPPORT DE GRILLAGE PETIT COTE BOITE 1.5 TM	SMALL COVER SUPPORT BOITE 1.5 TM	2
20	PFS-SSPL316-1190-4	LOQUET BARRURE DE TOILE	TARP LOCK LATCH	1
21	PFS-SSPL316-1582-1	STOPPEUR DE TOILE TREMIE 1.5TM	TARP LOCK HOPPER 1.5TM	1
22	QB-BNC5161	BOULON HEX 5/16-18UNC X 1 PLAQUÉ GR5	HEX BOLT 5/16-18UNC X 1 PLATED GR5	8
23	QB-BSS38112	BOULON HEX 3/8-16UNC X 1 1/2 INOX	HEX BOLT 3/8-16UNC X 1 1/2 STAINLESS	1
24	QB-BSS51634	BOULON HEX 5/16-18UNC X 3/4 INOX	HEX BOLT 5/16-18UNC X 3/4 STAINLESS	20
25	QB-FSEBSS51634	BOULON HEX. À EMBASE CRANTÉ 5/16-18UNC X 3/4 INOX	SERRATED HEX FLANGE BOLTS 5/16-18UNC X 3/4 STAINLESS	2
26	QB-FSELNSS516	ÉCROU HEX. À EMBASE CRANTÉ 5/16-18UNC INOX	HEX FLANGE SERRATED NUT 5/16-18UNC STAINLESS	4
27	QB-LNSS38	ÉCROU HEX FREIN NYLON 3/8-16UNC INOX	HEX NYLON LOCK NUT 3/8-16UNC STAINLESS	1
28	QB-NJNSS38	ÉCROU HEX MINCE 3/8-16UNC INOX	HEX JAM NUT 3/8-16UNC STAINLESS	1
29	QB-NSS516	ÉCROU HEX 5/16-18UNC INOX	HEX NUT 5/16-18UNC STAINLESS	32
30	QR-31612	RIVET POP ACIER 3/16 X 1/2 PO	POP RIVET	6

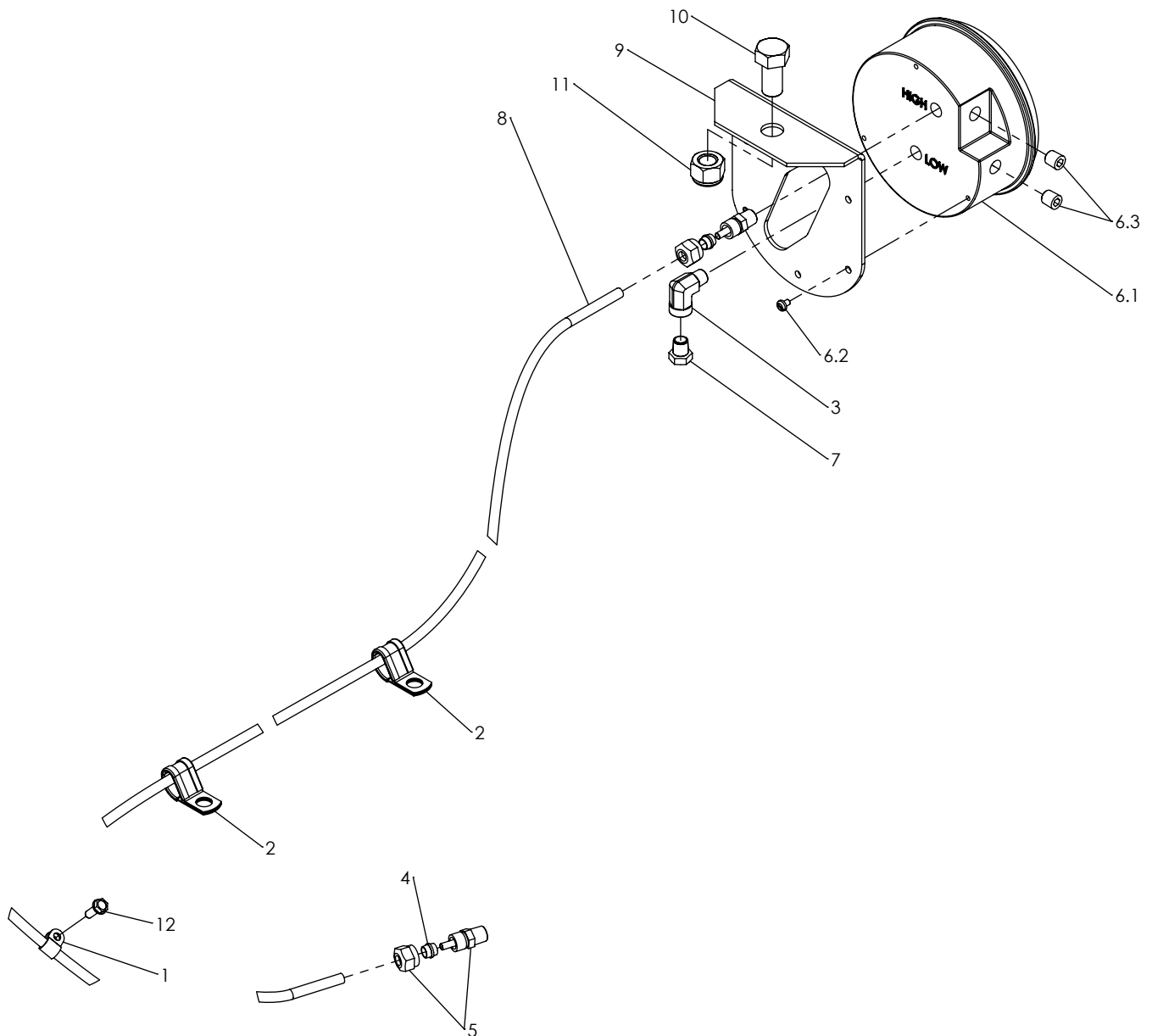


TREMIE INOX 1.5TM (LUMIERE TRAVAIL ET SIGNAL) - AVANT
 STAINLESS STEEL HOPPER 1.5TM (WORK AND SIGNAL LIGHT) - FRONT



CADRAN À PRESSION (BOYAU 96PO) PRESSURE GAUGE (HOSE 96IN)

# ITEM	# PIÈCE / # PART	DESCRIPTION	DESCRIPTION	QT
1	EL-83-7003	ATTACHE NYLON 1/4 PO	NYLON CLAMP 1/4 IN	1
2	EL-83-8101	COLLET CAOUTCHOUC 3/8PO	RUBBER CLAMP 3/8IN.	2
3	HYA-25UG-02X02	ADAPTEUR COUDE 1/8 MNPT - 1/8 FNPT	ELBOW ADAPTOR 1/8 MNPT - 1/8 FNPT	1
4	PADS-1460X4	BAGUE DE COMPRESSION BOYAU A AIR 1/4 PO	SLEEVE 1/4IN HOSE	2
5	PADS-1468X4	ADAPTEUR BOYAU A AIR 1/8 NPT X 1/4 AVEC EMBOUT	AIR HOSE ADAPTOR 1/8 NPT X 1/4 IN WITH INSERT	2
6	PADS-2060	MANOMÈTRE DE PRESSION MAGNAHELIC 0-60 COMPLET	PRESSURE GAUGE 0-60 MAGNAHELIC	1
6.1	PADS-2060	MANOMÈTRE DE PRESSION 0-60	PRESSURE GAUGE 0-60	1
6.2	QB-MS6-32X316	VIS MÉCANIQUE #6-32 X 3/16 PLAQUE	MACHINE SCREW #6-32 X 3/16 PLATED	3
6.3	HYA-24SR-02	BOUCHON 1/8 MNPT	PLUG 1/8 MNPT	2
7	PADS-A-331	ÉVENT 1/8-27 NPT	VENTED PLUG 1/8-27 NPT	1
8	PF-NT10004BK-100-96	BOYAU A AIR 1/4 PO - 96 PO	AIR HOSE 1/4 IN - 96 IN	1
9	PFS-SSPL12G-3A	SUPPORT DE MANOMÈTRE DE PRESSION	SUPPORT PRESSURE GAUGE	1
10	QB-BSS121	BOULON HEX 1/2-13UNC X 1 INOX	HEX BOLT 1/2-13UNC X 1 STAINLESS	1
11	QB-LNSS12	ÉCROU HEX FREIN NYLON 1/2-13UNC INOX	HEX LOCK NUT 1/2-13UNC STAINLESS	1
12	QB-MES1012-TEK	VIS AUTO-FOREUSES HEX #10 X 1/2	METAL SCREW SELF-DRILLING HEX #10 X 1/2	1

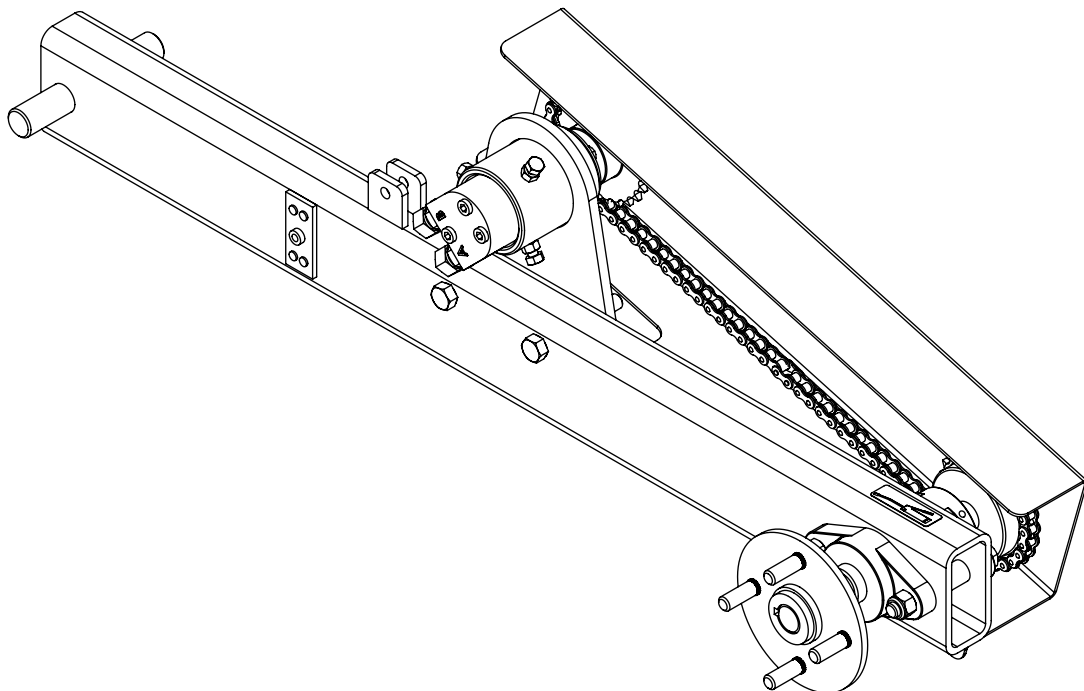


SECTION 5:

ACCESSOIRES INSTALLATION
POUR UNITÉ
ACCESSORIES FOR UNIT
INSTALLATION

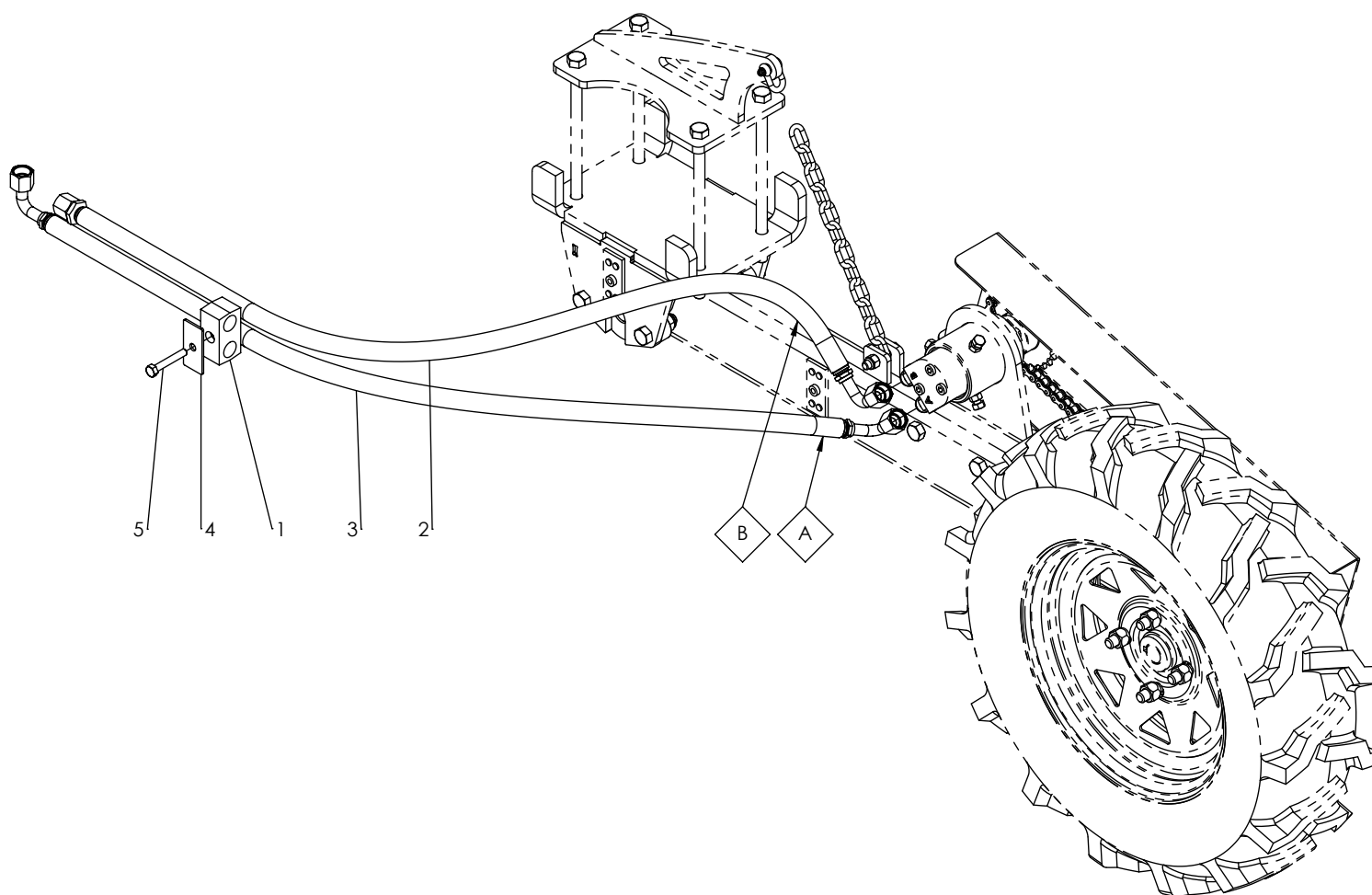
**BRAS DE ROUE D'ENTRAÎNEMENT JD DB
DRIVE WHEEL ARM JD DB**

# ITEM	# PIÈCE / # PART	DESCRIPTION	DESCRIPTION	QT
1	FAB-155-4.2	SUPPORT DE MOTEUR	MOTOR SUPPORT	1
2	FAB-155-4.6B	HUB ROUE ENTRAÎNEMENT	HUB DRIVE WHEEL	1
3	FAB-155-4.6G	BRAS DE ROUE	WHEEL ARM	1
4	HYA-830-FS-08	CAPUCHON 1/2 FJIC	CAP 1/2 FJIC	2
5	HYA-848-FSO-08X06	ADAPTEUR DROIT 1/2 MJIC - 3/8 MORB	STRAIGHT ADAPTOR 1/2 MJIC - 3/8 MORB	2
6	MEBE-UCFL205-16	ROULEMENT À PALIER 2 TROUS - 1 PO	FLANGE BEARING 2 HOLES 1 IN	2
7	MEMA-40-1SS	MAILLE #40 ACIER INOXYDABLE	#40 STAINLESS STEEL STITCH	1
8	PA-CLE14-114	CLÉ 1/4 X 1/4 X 1 1/4	PARALLEL KEY 1/4 X 1/4 X 1 1/4	1
9	PA-CLE316-34	CLÉ 3/16 X 3/16 X 3/4 PO	KEY 3/16 X 3/16 X 3/4 IN	1
10	PADS-GRAISSAGE	AUTOCOLLANT IDENTIFICATION GRAISSEUR	GREASE FITTING IDENTIFICATION STICKER	1
11	PADS-MLHM32C4B	MOTEUR HYDRAULIQUE	HYDRAULIC MOTOR	1
12	PF-40B24H1	PIGNON 40 X 24 - MOYEU 1 PO	SPROCKET 40 X 24 - HUB 1 IN	1
13	PF-40B24H58	PIGNON 40X24 - MOYEU 5/8"	SPROCKET 40 X 24 - HUB 5/8 IN	1
14	PF-CH40-1SS-48	CHAÎNE DE STAINLESS	STAINLESS CHAIN	1
15	PF-SSSH100-1190-2B	BARRURE DE PIGNON	DRIVE SPROCKET LOCK	1
16	PFS-SSPL12G-1642-16	GARDE BRAS DE ROUE	WHEEL ARM GUARD	1
17	QB-BNC124	BOULON HEX 1/2-13UNC X 4 PLAQUÉ GR5	HEX BOLT 1/2-13 X 4 PLATED GR5	2
18	QB-BNC12312	BOULON HEX 1/2-13UNC X 3 1/2 PLAQUE GR5	HEX BOLT 1/2-13UNC X 3 1/2 PLATED GR5	2
19	QB-BNC51634	BOULON HEX 5/16-18UNC X 3/4 PLAQUÉ GR5	BOLT HEX 5/16-18UNC X 3/4 PLATED GR5	3
20	QB-BNF141-G8	BOULON HEX 1/4-28UNF X 1 PLAQUÉ GR8	HEX BOLT 1/4-28UNF X 1 PLATED GR8	1
21	QB-BNF1434-G8	BOULON HEX 1/4-28UNF X 3/4 PLAQUÉ GR8	HEX BOLT 1/4-28UNF X 3/4 PLATED GR8	3
22	QB-FSEBSS51612	BOULON HEX. À EMBASE CRANTÉ 5/16-18UNC X 1/2 INOX	SERRATED HEX FLANGE BOLTS 5/16-18UNC X 1/2 STAINLESS	2
23	QB-FSLNNC12	ÉCROU HEX FREIN CHANFREINÉ À EMBASE 1/2-13UNC PLAQUÉ	HEX FLANGE STOPPER LOCK NUT 1/2-13UNC ZINC	2
24	QB-LNNC12	ÉCROU HEX FREIN NYLON 1/2-13UNC PLAQUÉ	HEX LOCK NUT 1/2-13UNC PLATED	2
25	QB-LWNC14	RONDILLE FREIN 1/4 PLAQUÉ	LOCK WASHER 1/4 PLATED	4
26	QB-NNC516	ÉCROU HEX 5/16-18UNC PLAQUÉ	HEX NUT 5/16-18UNC PLATED	3
27	QSS-NC1414	VIS SANS TÊTE 6 PANS CREUX 1/4-20UNC X 1/4	SOCKET SET SCREW 1/4-20UNC X 1/4	2
28	QSS-NC516516	VIS SANS TÊTE 6 PAN CREUX 5/16-18 X 5/16	SOCKET SET SCREW 5/16-18 X 5/16	2



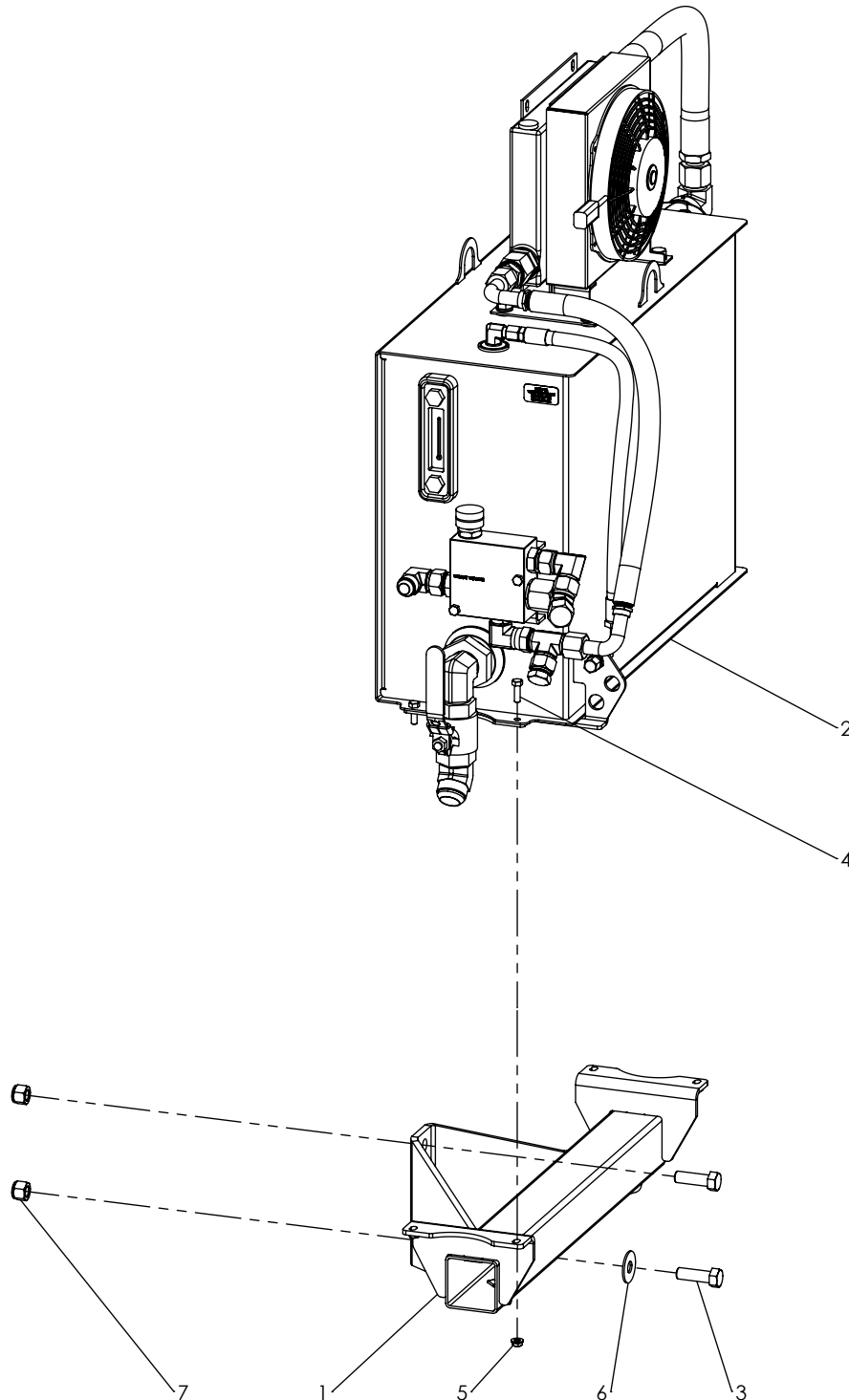
ENTR. HYD. TRANSMISSION (KINZE4900 24RGS)
TRANSMISSION HYD. DRIVE (KINZE4900 24ROWS)

# ITEM	# PIÈCE / # PART	DESCRIPTION	DESCRIPTION	QT
1	HYCP-3213-213DPA	COLLIER DE FIXATION NOIR 21.3 MM (1/2) DOUBLE	CLAMP BODY BLACK 21.3 MM (1/2) DOUBLE	1
2	PF-H12-222-1(E1)	BOYAU HYD. 2BRINS 1/2 (222PO) 0808FJ-0808NJ90T	HYD. HOSE 2WIRES 1/2 (222IN) 0808FJ-0808NJ90T	1
3	PF-H12-240-1(E1)	BOYAU HYD. 2BRINS 1/2 (240PO) 0808NJ90T-0808NJ90T	HYD. HOSE 2WIRES 1/2 (240IN) 0808NJ90T-0808NJ90T	1
4	PF-SSPL12G-GD3-D	PLAQUE PROTECTRICE	COVER PLATE	1
5	QB-BSS5162	BOULON HEX 5/16-18UNC X 2 INOX	HEX BOLT 5/16-18UNC X 2 STAINLESS	1



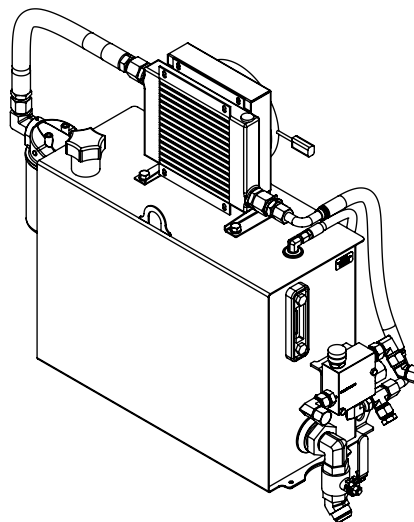
RÉSERVOIR À L'HUILE DB60 OIL TANK DB60

# ITEM	# PIÈCE / # PART	DESCRIPTION	DESCRIPTION	QT
1	FAB-155-4.35	SUPPORT RÉSERVOIR D'HUILE DB60	OIL TANK BASE	1
2	PM-109-6.1N	RÉSERVOIR À L'HUILE	OIL TANK	1
3	QB-BNC582	BOULON HEX ACIER 5/8-11UNC X 2 PLAQUÉ GR5	HEX BOLT 5/8-11UNC X 1 PLATED GR5	2
4	QB-BNC5161	BOULON HEX 5/16-18UNC X 1 PLAQUÉ GR5	HEX BOLT 5/16-18UNC X 1 PLATED GR5	4
5	QB-FSLNNC516	ÉCROU HEX FREIN EMBASE 5/16-18UNC PLAQUÉ	FLANGE SERRATED LOCK NUT 5/16-18UNC PLATED	4
6	QB-FWNC58	RONDELLE PLATE 5/8 INOX	FLAT WASHER 5/8 STAINLESS	1
7	QB-LNNC58	ECROU HEX FREIN NYLON 5/8-11UNC PLAQUÉ	HEX NYLON LOCK NUT 5/8-11UNC PLATED	2

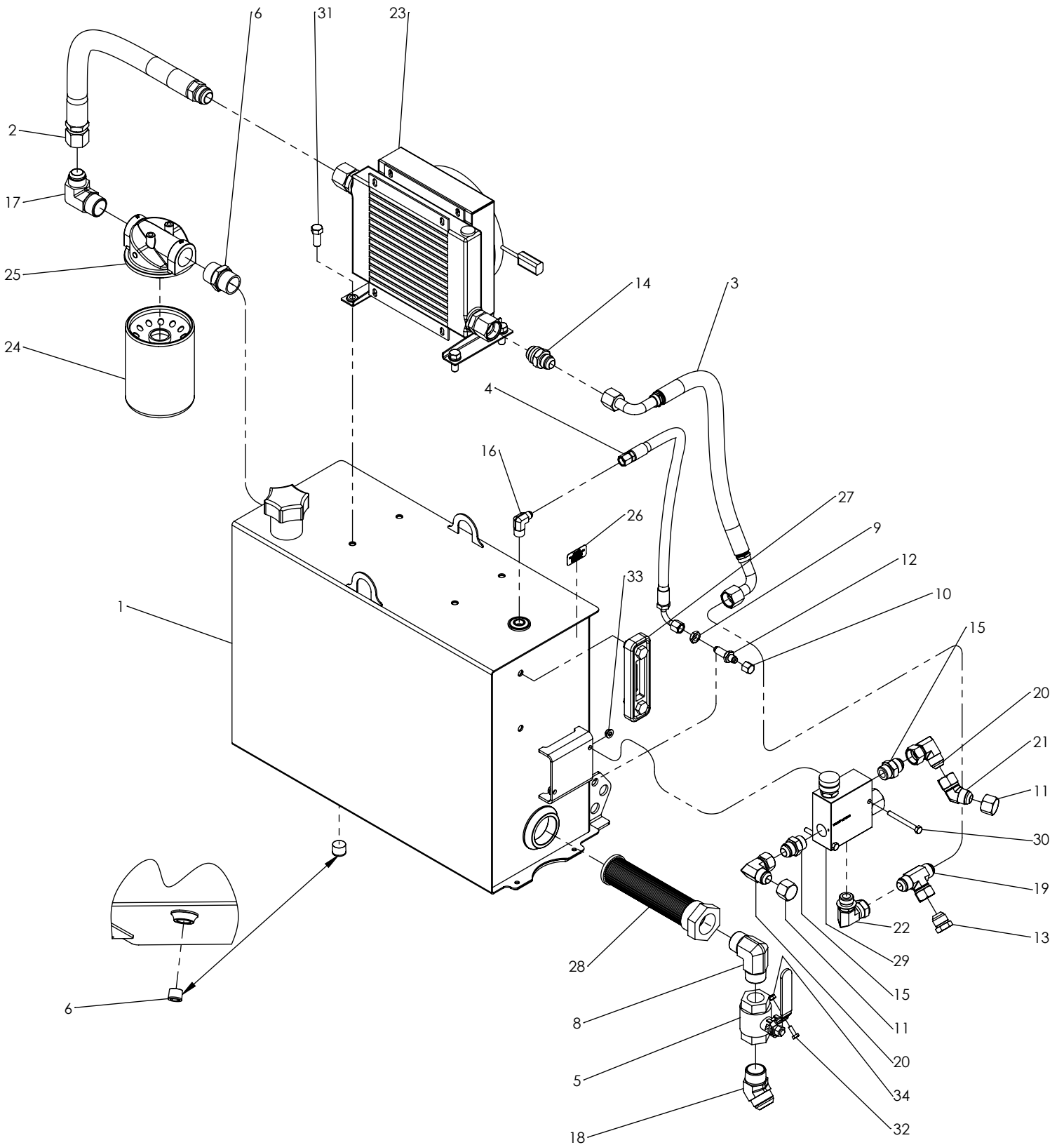


RÉSERVOIR À L'HUILE OIL TANK

# ITEM	# PIÈCE / # PART	DESCRIPTION	DESCRIPTION	QT
1	FAB-109-6.1H	RÉSERVOIR À L'HUILE	OIL TANK	1
2	FAB-H1-18-1	BOYAU HYD. SUCCION 250PSI 1PO (18PO) 1616FJ-1616MJ	HYD. SUCCION HOSE 250PSI 1PO (16IN) 1616FJ-1616FJ	1
3	FAB-H34-22-2	BOYAU HYD. 2BRINS 3/4 (22PO) 1212NJ90T-1212NJ90T	HYD. HOSE 2WIRES 3/4 (22IN) 1212NJ90T-1212NJ90T	1
4	FAB-H38-20-1	BOYAU HYD. 2BRINS 3/8 (20PO) 0606FJ-0606NJ90T	HYD. HOSE 2WIRES 3/8 (20IN) 0606FJ-0606NJ90T	1
5	HY-000013	VALVE QUART DE TOUR HYDRAULIQUE 1 1/4 PO	HYDRAULIC BALL VALVE 1 1/4 IN (LOW PRESSURE)	1
6	HYA-24SA-20X20	ADAPTEUR DROIT 1 1/4 MNPT - 1 1/4 MNPT	STRAIGHT ADAPTER 1 1/4 MNPT - 1 1/4 MNPT	1
7	HYA-24SR-12	BOUCHON 3/4 MNPT (TETE ALLEN)	PLUG 3/4 MNPT	1
8	HYA-25UA-20X20	ADAPTATEUR COUDE 1 1/4 MNPT - 1 1/4 MNPT	90° ELBOW ADAPTER 1 1/4 MNPT - 1 1/4 MNPT	1
9	HYA-711BH-FS-06	ÉCROU MINCE POUR PASSE CLOISON 3/8 PO	THIN NUT FOR BULKHEAD 3/8 IN	1
10	HYA-830-FS-06	CAPUCHON 3/8 FJIC	CAP 3/8 FJIC	1
11	HYA-830-FS-12	CAPUCHON 3/4 FJIC	CAP 3/4 FJIC	2
12	HYA-832-FS-06X06	ADAPTEUR PASSE CLOISON 3/8 MJIC - 3/8 MJIC	BULKHEAD ADAPTOR 3/8 MJIC - 3/8 MJIC	1
13	HYA-839-FS-12	BOUCHON 3/4 MJIC	PLUG 3/4 MJIC	1
14	HYA-842-FS-12X16	ADAPTATEUR UNION 3/4 MJIC - 1 MJIC	STRAIGHT UNION 3/4 MJIC - 1 MJIC	1
15	HYA-848-FSO-12X12	ADAPTATEUR DROIT 3/4 MJIC - 3/4 MORB	STRAIGHT ADAPTER 3/4 MJIC - 3/4 MORB	2
16	HYA-849-FS-06X08	ADAPTEUR COUDE 3/8 MJIC - 1/2 MNPT	ELBOW ADAPTOR 3/8 MJIC - 1/2 MNPT	1
17	HYA-849-FS-16X20	ADAPTEUR COUDE 1 MJIC - 1 1/4 MNPT	ELBOW ADAPTOR 1 MJIC - 1 1/4 MNPT	1
18	HYA-854-FS-20X20	ADAPTEUR 45° 1 1/4 MNPT - 1 1/4 MJIC	45° ADAPTOR 1 1/4 MNPT - 1 1/4 MJIC	1
19	HYA-872-FS-12	ADAPTATEUR "T" 3/4 MJIC - 3/4 FSJIC - 3/4 MJIC	"T" ADAPTER 3/4 MJIC - 3/4 FSJIC - 3/4 MJIC	1
20	HYA-879-FS-12X12	ADAPTEUR COUDE 3/4 MJIC - 3/4 FSJIC	90° ELBOW ADAPTER 3/4 MJIC - 3/4 FSJIC	2
21	HYA-889-FS-12X12	ADAPTEUR 45° 3/4 MJIC - 3/4 FSJIC	ADAPTOR 45° 3/4 MJIC - 3/4 FSJIC	1
22	HYA-5293-1212	ADAPTEUR COUDE 3/4 MORB - 3/4 FJIC	ELBOW ADAPTOR 3/4 MORB - 3/4 FJIC	1
23	PADS-2015K-12VDC-ASP-	REFROIDISSEUR À L'AIR	AIR COOLER	1
24	PADS-HEK44-30.155	ÉLÉMENT DE RECHANGE	FILTER ELEMENT	1
25	PADS-HF620.30-B17-NG	TÊTE DE FILTRE PIVOTANTE	OIL FILTER HOLDER	1
26	PADS-IDEN.04	AUTOCOLLANT IDENTIFICATION RÉSERVOIR ENTRAÎNEMENT TURBINE	OIL TANK IDENTIFICATION STICKER	1
27	PADS-LS-5	INDICATEUR DE NIVEAU	OIL LEVEL	1
28	PADS-TMF-25-NPT	ÉPURATEUR À SUCCION 25 GPM	STRAINER 25 GPM	1
29	PADS-VPR-3-ET34-V-SAE	CONTRÔLEUR DE DÉBIT	FLOW CONTROLLER	1
30	QB-BNC5163	BOULON HEX 5/16-18UNC X 3 PLAQUE GR5	HEX BOLT 5/16-18UNC X 3 PLATED GR5	2
31	QB-BNC12114	BOULON HEX 1/2-13UNC X 1 1/4 PLAQUÉ GR5	HEX BOLT 1/2-13UNC X 1 1/4 PLATED	4
32	QB-BSS1434	BOULON HEX 1/4-20UNC X 3/4 INOX	HEX BOLT 1/4-20UNC STAINLESS	1
33	QB-FSLNNC516	ÉCROU HEX FREIN EMBASE 5/16-18UNC PLAQUÉ	FLANGE SERRATED LOCK NUT 5/16-18UNC PLATED	2
34	QB-LNSS14	ÉCROU HEX FREIN NYLON 1/4-20UNC INOX	HEX NYLON LOCK NUT 1/4-20UNC STAINLESS	1

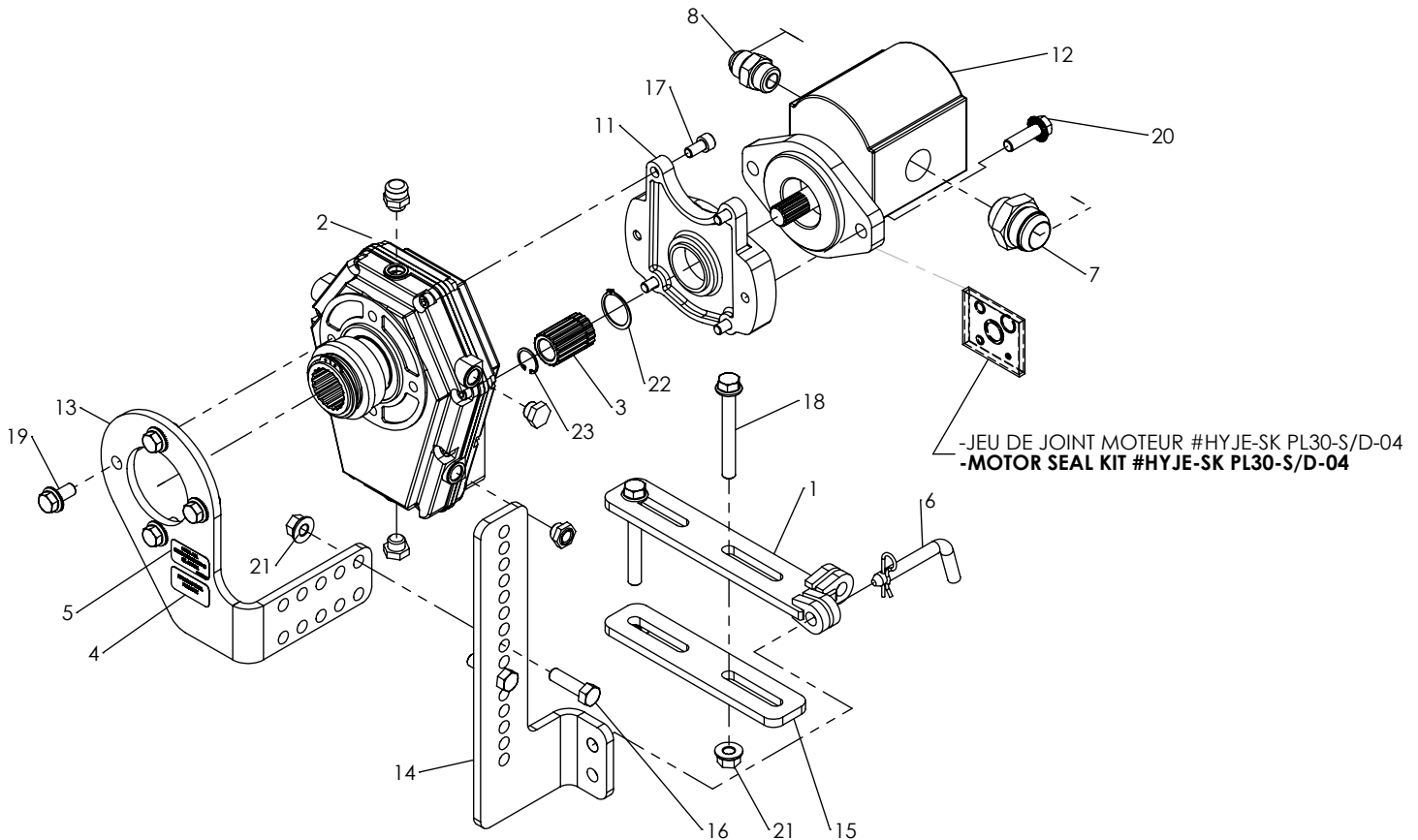


RÉSERVOIR À L'HUILE
OIL TANK



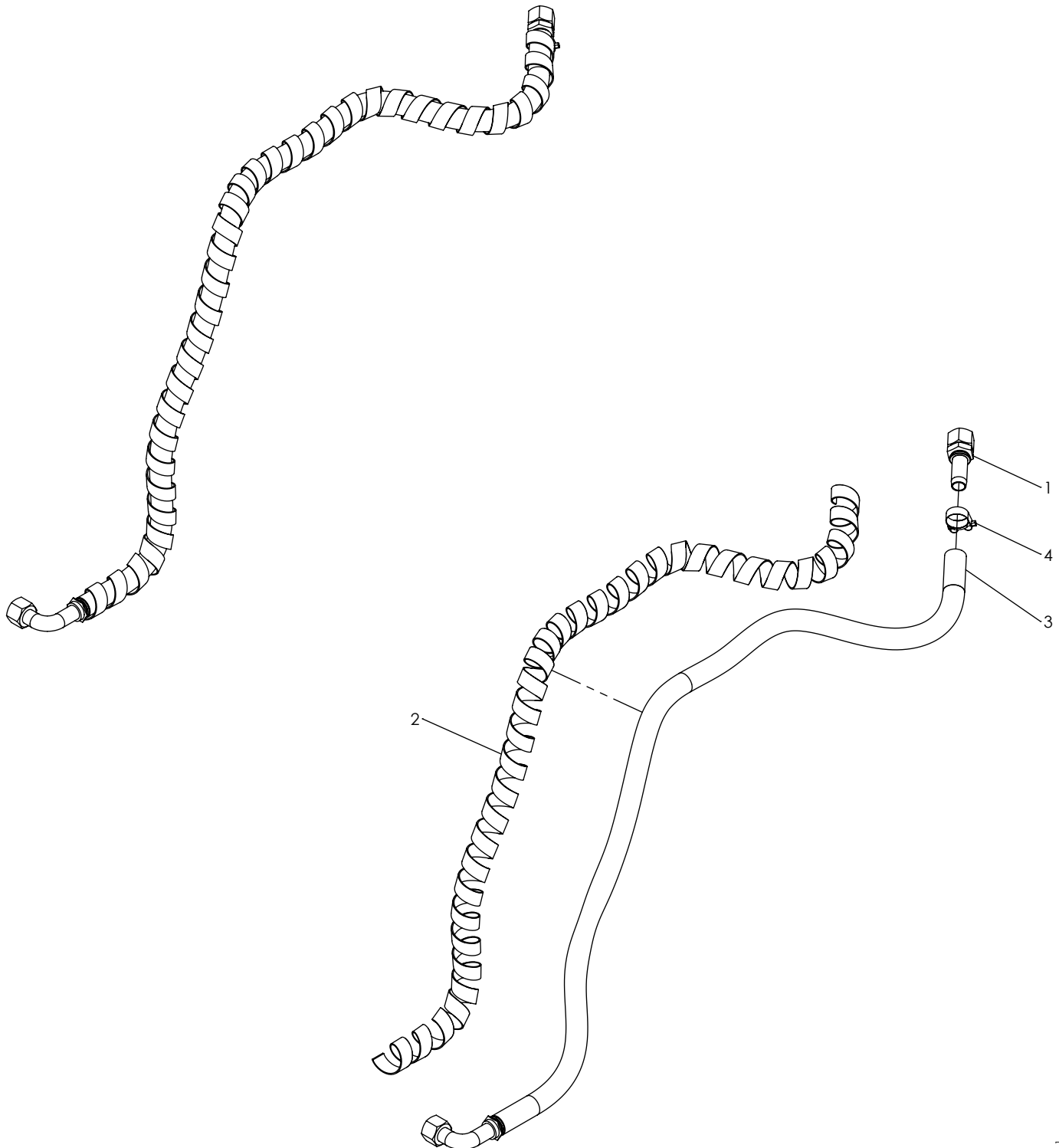
**POMPE PDF 1000T 1 3/4-Z20
PTO PUMP 1000 RPM 1 3/4-Z20**

# ITEM	# PIÈCE / # PART	DESCRIPTION	DESCRIPTION	QT
1	FAB-109-9	ATTACHE DE SUPPORT DE POMPE	PUMP SUPPORT BRACKET	1
2	PADS-MB30-QD20-3	MULTIPLICATEUR (1 3/4-Z20)	OVER-GEAR (1 3/4-20)	1
3	PADS-MB30-04	ACCOUPEMENT (ADAPTEUR SPLINE)	SPLINE ADAPTOR	1
4	PADS-IDEN.11	COLLANT IDENTIFICATION ROTATION MAX MULTIPLICATEUR	MAX RPM OVER-GEAR IDENTIFICATION STICKER	1
5	PADS-IDEN.47	AUTOCOLLANT IDENTIFICATION HUILE MULTIPLICATEUR	OIL OVER-GEAR IDENTIFICATION STICKER	1
6	PA-000034	GOUPILLE COURBÉE 1/2 X 3 PO	BENT PIN 1/2 X 3 PO	1
7	HYA-848-FSO-20X16	ADAPTEUR DROIT 1 1/4 MJIC - 1 MORB	STRAIGHT ADAPTOR 1 1/4 MJIC - 1 MORB	1
8	HYA-848-FSO-12X12	ADAPTEUR DROIT 3/4 MJIC - 3/4 MORB	STRAIGHT ADAPTOR 3/4 MJIC - 3/4 MORB	1
9	HYA-830-FS-20	CAP 1 1/4" FJIC	CAP 1 1/4" FJIC	NIL
10	HYA-830-FS-12	CAPUCHON 3/4 FJIC	CAP 3/4 FJIC	NIL
11	PADS-MB30-S5	ACCESSOIRE DE MULTIPLICATEUR (BRIDE)	OVER-GEAR ACCESSORY (FLANGE)	1
12	PADS-PLP30.27DO-04S5-	POMPE HYDRAULIQUE	HYDRAULIC PUMP	1
13	PF-PL38-1486-1	SUPPORT DE POMPE	PUMP SUPPORT	1
14	PF-PL38-1486-2	SUPPORT DE POMPE	PUMP SUPPORT	1
15	PF-PL38-1486-5	SUPPORT DE POMPE	PUMP SUPPORT	1
16	QB-BSS12134	BOULON HEX 1/2-13UNC X 1 3/4 PLAQUE GR5	HEX BOLT 1/2-13UNC X 1 3/4 PLATED GR5	2
17	QB-BSHCSM1015020	VIS TÊTE CYL. 6 PANS CREUX M10-1.50 X 20MM PLAQUÉE GR8.8	SOCKET HEAD CAP SCREW M10-1.50 X 20MM PLATED GR8.8	4
18	QB-FBNC124	BOULON HEX À EMBASE 1/2-13UNC X 4 PLAQUÉ GR5	HEX FLANGE BOLT 1/2-13UNC X 4 PLATED GR5	2
19	QB-FSEBM1217525	BOULON HEX FREIN A EMBASE M12-1.75 X 25MM PLAQUE GR8.8	FLANGE SERRATED HEX BOLT M12-1.75 X 25MM PLATED GR8.8	4
20	QB-FSEBM1217540	BOULON HEX FREIN A EMBASE M12-1.75 X 40MM PLAQUE GR8.8	FLANGE SERRATED HEX BOLT M12-1.75 X 40MM PLATED GR8.8	2
21	QB-FSELNNC12	ÉCROU HEX FREIN CRANTÉ À EMBASE 1/2-13UNC PLAQUÉ	HEX FLANGE STOVER LOCK NUT 1/2-13UNC PLATED	4
22	QSR-EXT138	CIRCLIP EXTÉRIEUR 1 3/8	SNAP RING EXT 1 3/8	1
23	QSR-INT34	CIRCLIP INT. 3/4	SNAP RING INT. 3/4	1



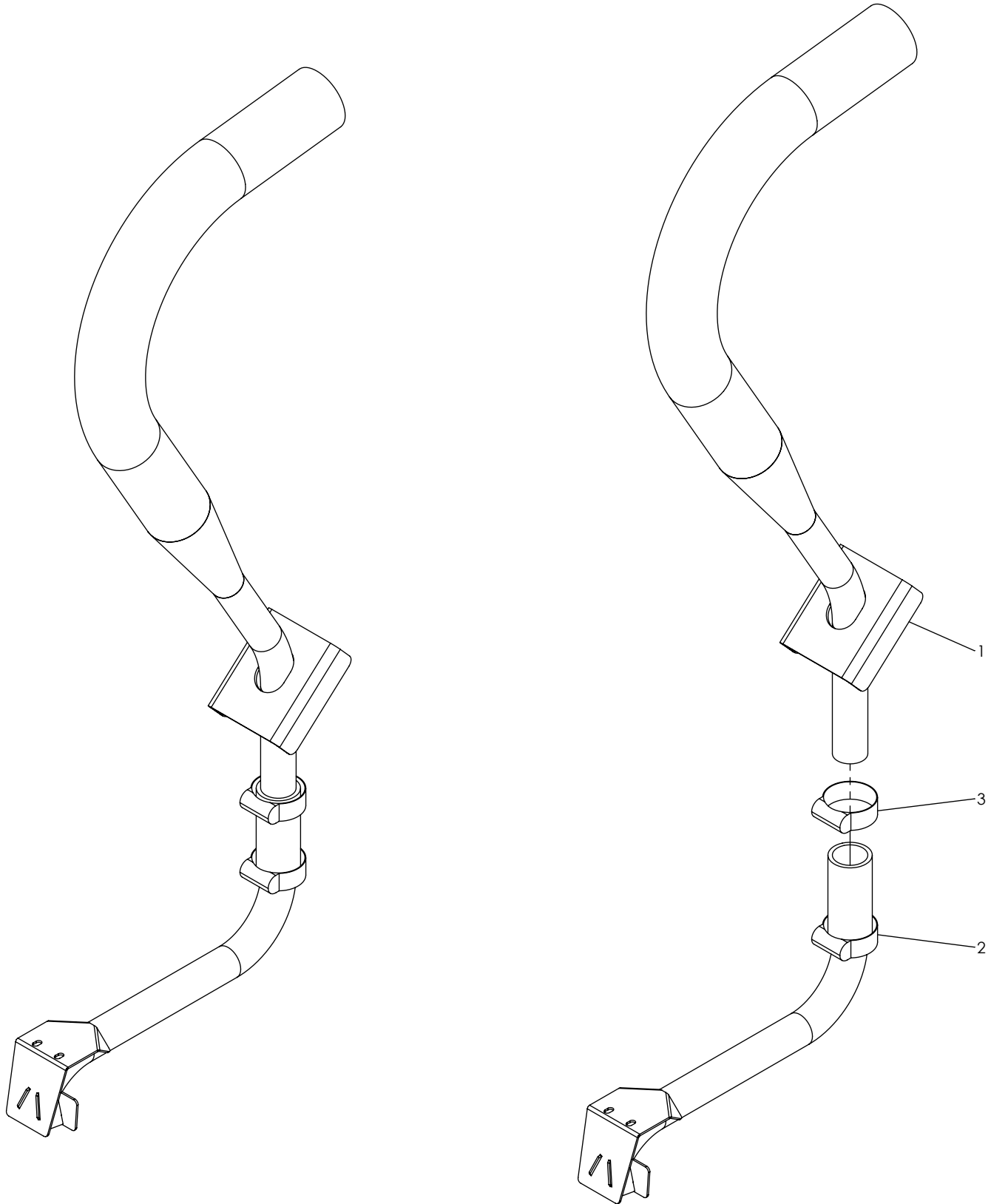
BOYAU HYD. SUCCION 250PSI 1 1/4 (80PO) 2020FJ-2020NJ90T + ASS
HYD. HOSE SUCTION 250PSI 1 1/4 (80IN) 2020FJ-2020NJ90T + ASSY

# ITEM	# PIÈCE / # PART	DESCRIPTION	DESCRIPTION	QT
1	HYC-HY20-20FJ	EMBOUT DROIT 1 1/4 - 1 1/4 FSJIC	STRAIGHT FITTING 1 1/4 - 1 1/4 FSJIC	1
2	PF-000004	GAINE DE PROTECTION DE BOYAU 1 PO - 100PO	1IN HOSE PROTECTIVE SLEEVE	1
3	PFS-H1 14-80-1	BOYAU HYD. SUCCION 250PSI 1 1/4PO (80PO) 2020NJ90T-XXXX	HYD. HOSE SUCTION 250PSI 1 1/4IN (80IN) 2020NJ90T-XXXX	1
4	QCS-CT2-4347	COLLIER MIKALOR 43 MM A 47 MM	MIKALOR COLLAR 37 MM TO 40 MM	1



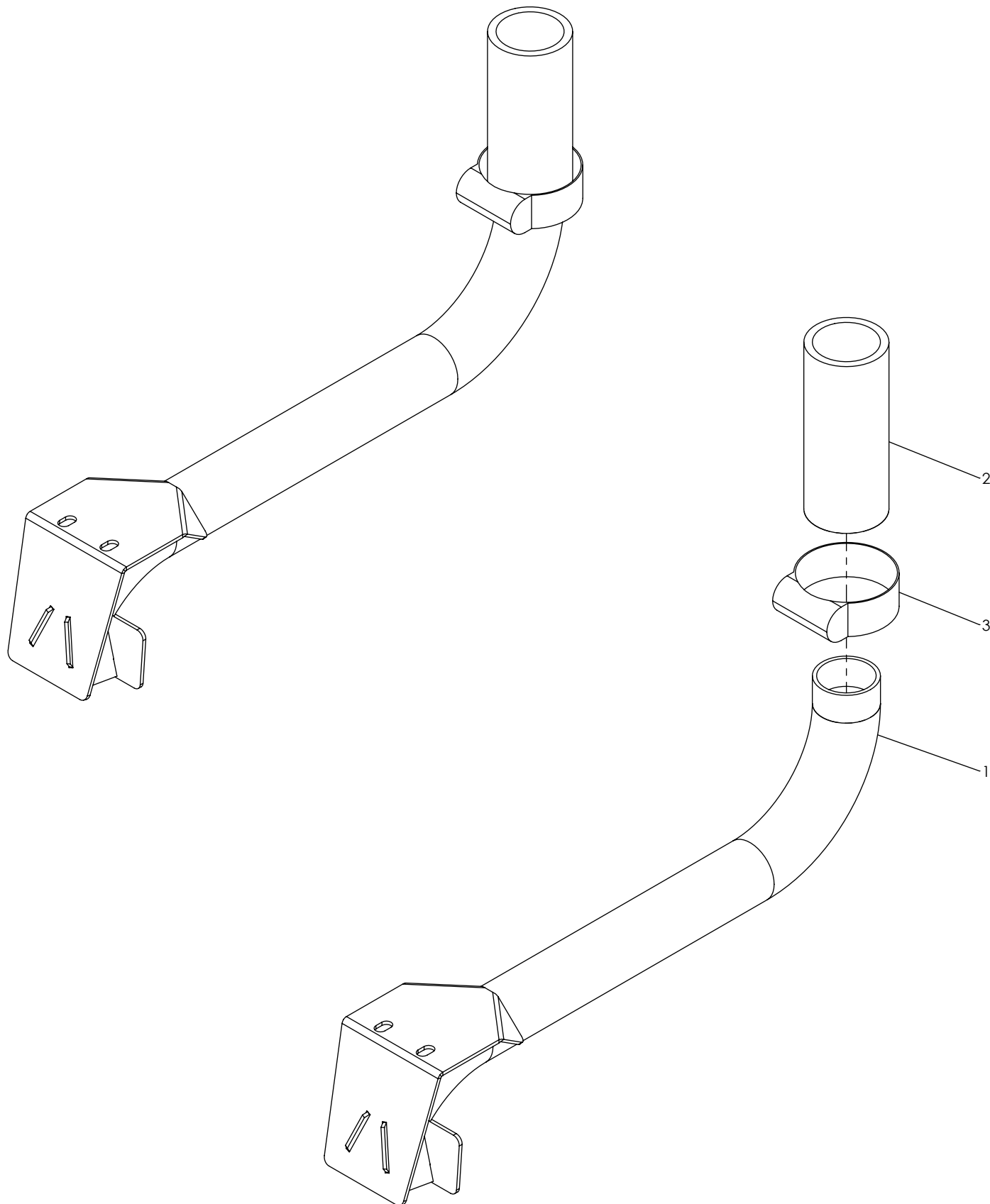
ENTRÉE D'UNITÉ FLEXIBLE 2012 AVEC CCS
UNIT FLEXIBLE INLET 2012 WITH CCS

# ITEM	# PIÈCE / # PART	DESCRIPTION	DESCRIPTION	QT
1	ASS-318-3C	ENTREE D'UNITE FLEXIBLE AVEC COUDE	INTAKE UNIT WITH ELBOW	1
2	PM-318.4	ENTRÉE D'UNITÉ FLEXIBLE	FLEXIBLE UNIT ENTRY	1
3	QCS-HAS16	COLLIER DE SERRAGE S/S HAS 16	CLAMPING COLLAR HAS 16	1



ENTRÉE D'UNITÉ FLEXIBLE
FLEXIBLE UNIT INLET

# ITEM	# PIÈCE / # PART	DESCRIPTION	DESCRIPTION	QT
1	FAB-318-3D	ÉCLATEUR DANS L'UNITÉ JD	SPLITTER IN UNIT JD	1
2	PF-PVC100-3	TUYAU PVC 1 PO JONCTION	HOSE PVC 1IN JONCTION	1
3	QCS-HAS16	COLLIER DE SERRAGE S/S HAS 16	CLAMPING COLLAR HAS 16	1



Industrie Aulari Inc

620 Rang St-Roch
St-Barnabé-Sud
Québec, Canada
J0H 1G0
Tel/Ph: 877-892-2126

www.aulari.com
info@aulari.com

