



Accessories for ECHO products can be found at:  
*Pour obtenir des accessoires pour les produits ECHO,*  
*consulter notre catalogue d'accessoires à:*  
<http://www.echo.ca/products/catalogs>

**PARTS CATALOG**  
**NOMENCLATURE DES PIÈCES**

**CSG-7410**  
**Cut-off Saw**

CSG-7410 Découpeuse à Disque



**73.5 cc**

**SERIAL NUMBER**  
NUMÉRO DE SÉRIE

**C72715001001 - C72715999999**

**ECHO Incorporated**

400 Oakwood Road, Lake Zurich, Illinois 60047

[WWW.ECHO-USA.COM](http://WWW.ECHO-USA.COM)

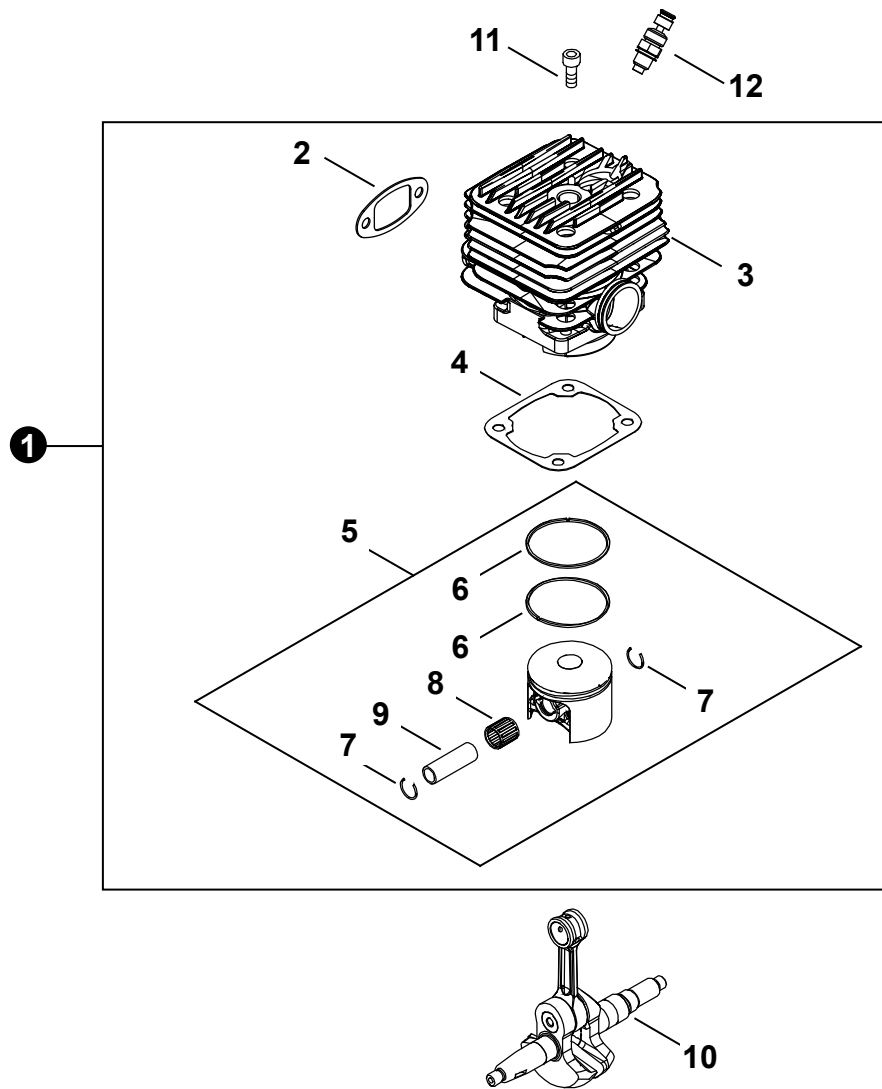
©2022 ECHO Incorporated. All Rights Reserved

P/N 99922205297  
REVISED 10/06/22

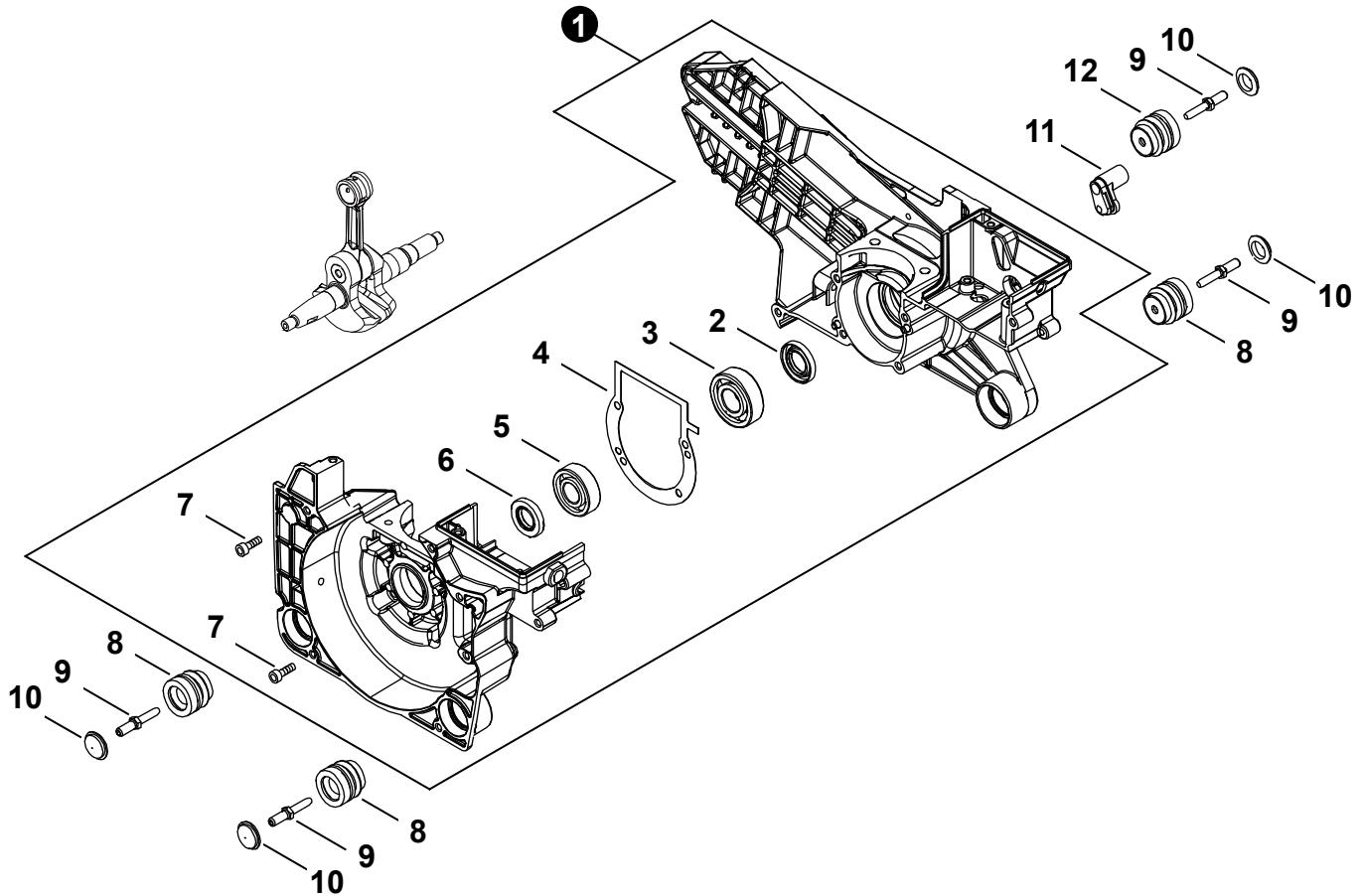
## Table of Contents

Table des Matières

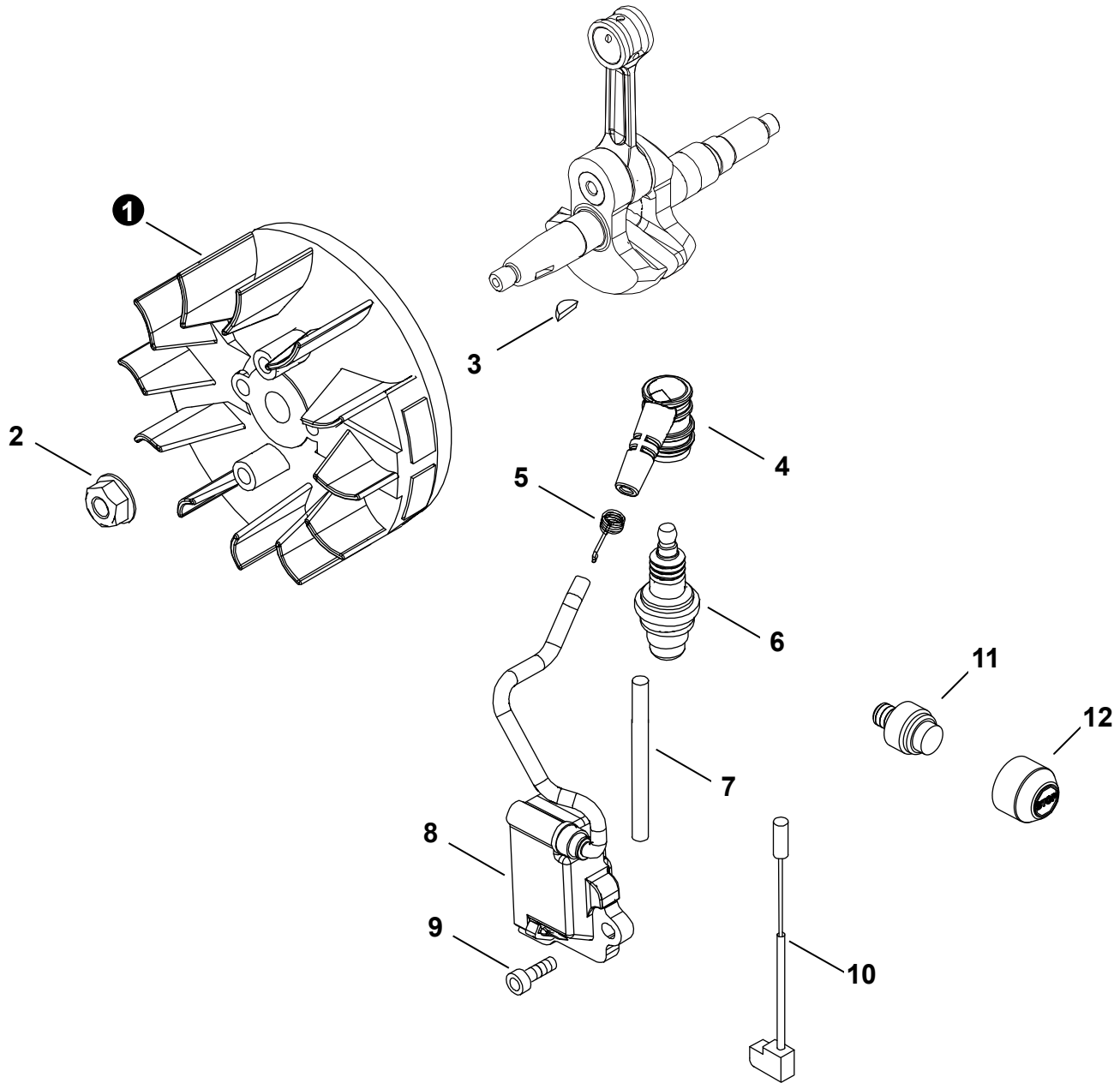
<b>Cylinder, Piston, Crankshaft</b> .....	<b>3</b>	<b>Tools</b> .....	<b>22</b>
Cylindre, Piston, Vilebrequin		Outils	
<b>Crankcase</b> .....	<b>4</b>	<b>Bulk Pipe</b> .....	<b>22</b>
Carter de moteur		Tuyau en vrac	
<b>Ignition</b> .....	<b>5</b>	<b>Bulk Starter Rope</b> .....	<b>22</b>
Allumage		Corde du démarreur en vrac	
<b>Intake</b> .....	<b>6</b>		
Admission			
<b>Intake</b> .....	<b>7</b>		
Admission			
<b>Carburetor</b> .....	<b>8</b>		
Carburateur			
<b>Carburetor</b> .....	<b>9</b>		
Carburateur			
<b>Exhaust</b> .....	<b>10</b>		
Échappement			
<b>Recoil Starter</b> .....	<b>11</b>		
Lanceur à rappel			
<b>Fuel System</b> .....	<b>12</b>		
Système de carburant			
<b>Throttle Control</b> .....	<b>13</b>		
Commande d'accélérateur			
<b>Handle</b> .....	<b>14</b>		
Poignée			
<b>Water System</b> .....	<b>15</b>		
Système d'eau			
<b>Cutter Arm Cover S/N C72715001001 - C72715020000</b> .....	<b>16</b>		
Couvre-bras lame S/N C72715001001 - C72715020000			
<b>Cutter Arm Cover S/N C72715001001 - C72715020000</b> .....	<b>17</b>		
Couvre-bras lame S/N C72715001001 - C72715020000			
<b>Cutter Arm Cover S/N C72715020001 - C72715999999</b> .....	<b>18</b>		
Couvre-bras lame S/N C72715020001 - C72715999999			
<b>Cutter Arm Cover S/N C72715020001 - C72715999999</b> .....	<b>19</b>		
Couvre-bras lame S/N C72715020001 - C72715999999			
<b>Clutch</b> .....	<b>20</b>		
Embrayage			
<b>Labels</b> .....	<b>21</b>		
Étiquettes			



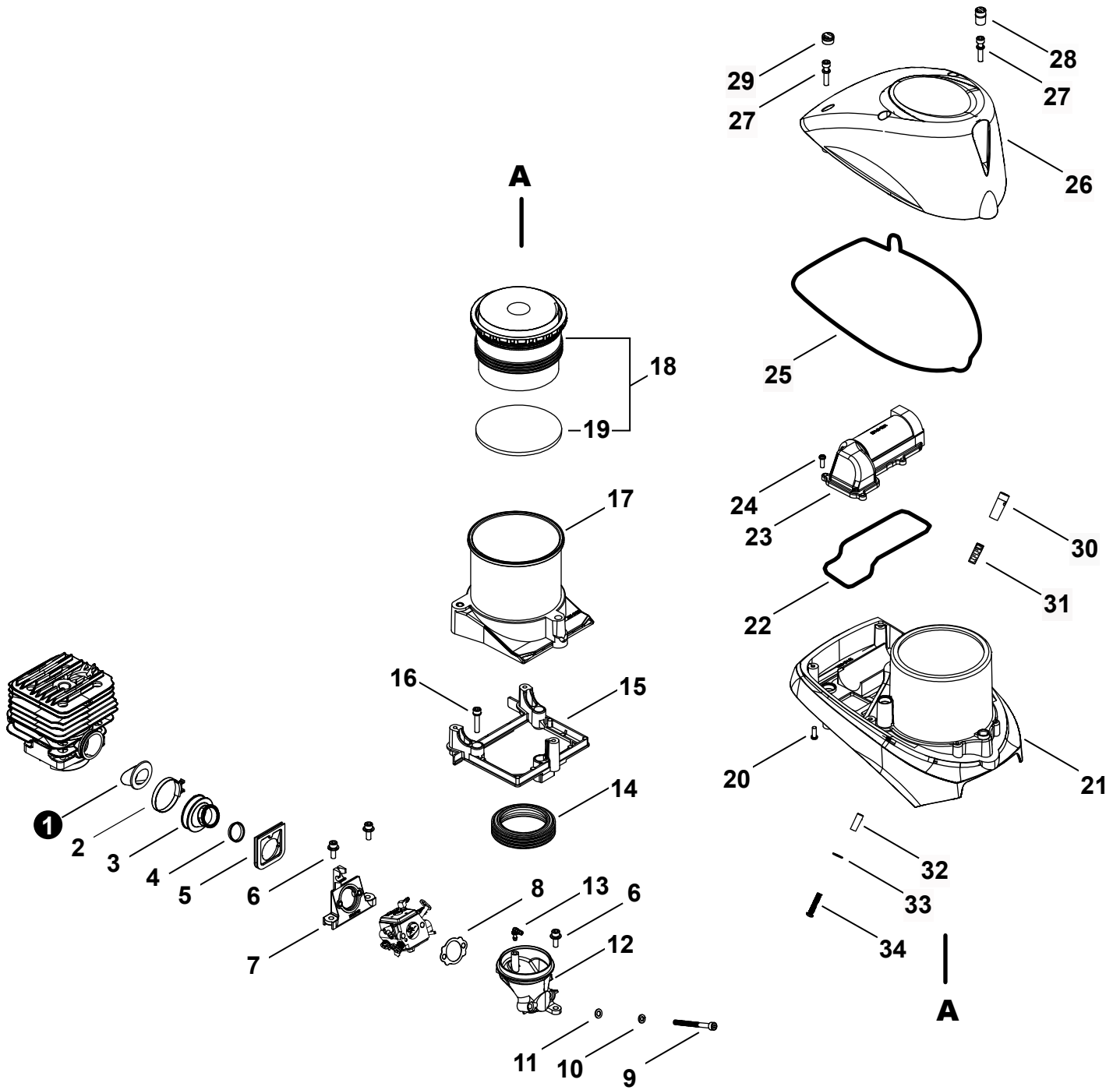
NO.	PART NUMBER	QTY.	DESCRIPTION	NOM DE LA PIÈCE
1	P021052720	1	CYLINDER/PISTON KIT	KIT DE CYLINDRE ET PISTON
2	V104002270	1	+GASKET, EXHAUST	+JOINT D'ÉCHAPPEMENT
3	A130002360	1	+CYLINDER	+CYLINDRE
4	V100000580	1	+GASKET, CYLINDER	+JOINT CYLINDRE
5	P021052650	1	+PISTON KIT	+KIT DE PISTON
6	A101000570	2	++RING, PISTON	++SEGMENT DE PISTON
7	V580000060	2	++RING, SNAP	++ANNEAU ÉLASTIQUE
8	V557000030	1	++BEARING, NEEDLE 12	++ROULEMENT À AIGUILLES 12
9	V610000010	1	++PIN, PISTON 12	++AXE DE PISTON 12
10	A011001430	1	CRANKSHAFT ASSY	VILEBREQUIN COMPLET
11	V204000690	4	BOLT 6	BOULON 6
12	A014000130	1	DECOMPRESSION ASSY	ASSEMBLAGE DÉCOMPRESSION



NO.	PART NUMBER	QTY.	DESCRIPTION	NOM DE LA PIÈCE
1	P021052660	1	CRANKCASE ASSY	CARTER DE MOTEUR COMPLET
2	V510000030	1	+SEAL, OIL 17	+JOINT D'HUILE 17
3	9400036203	1	+BEARING, BALL 6203	+ROULEMENT À BILLES 6203
4	V102000280	1	+GASKET, CRANKCASE	+JOINT CARTER DE MOTEUR
5	90081036202	1	+BEARING, BALL 6202	+ROULEMENT À BILLES 6202
6	V508000080	1	+SEAL, OIL 17	+JOINT D'HUILE 17
7	V203002220	6	+BOLT 5	+BOULON 5
8	V401000350	3	CUSHION	COUSSIN
9	V203001650	4	BOLT 5	BOULON 5
10	V421000050	4	PLUG	BOUCHON
11	V131000240	1	GROMMET, NEEDLE	ANNEAU D'AIGUILLE
12	V401000430	1	CUSHION 5	COUSSIN 5

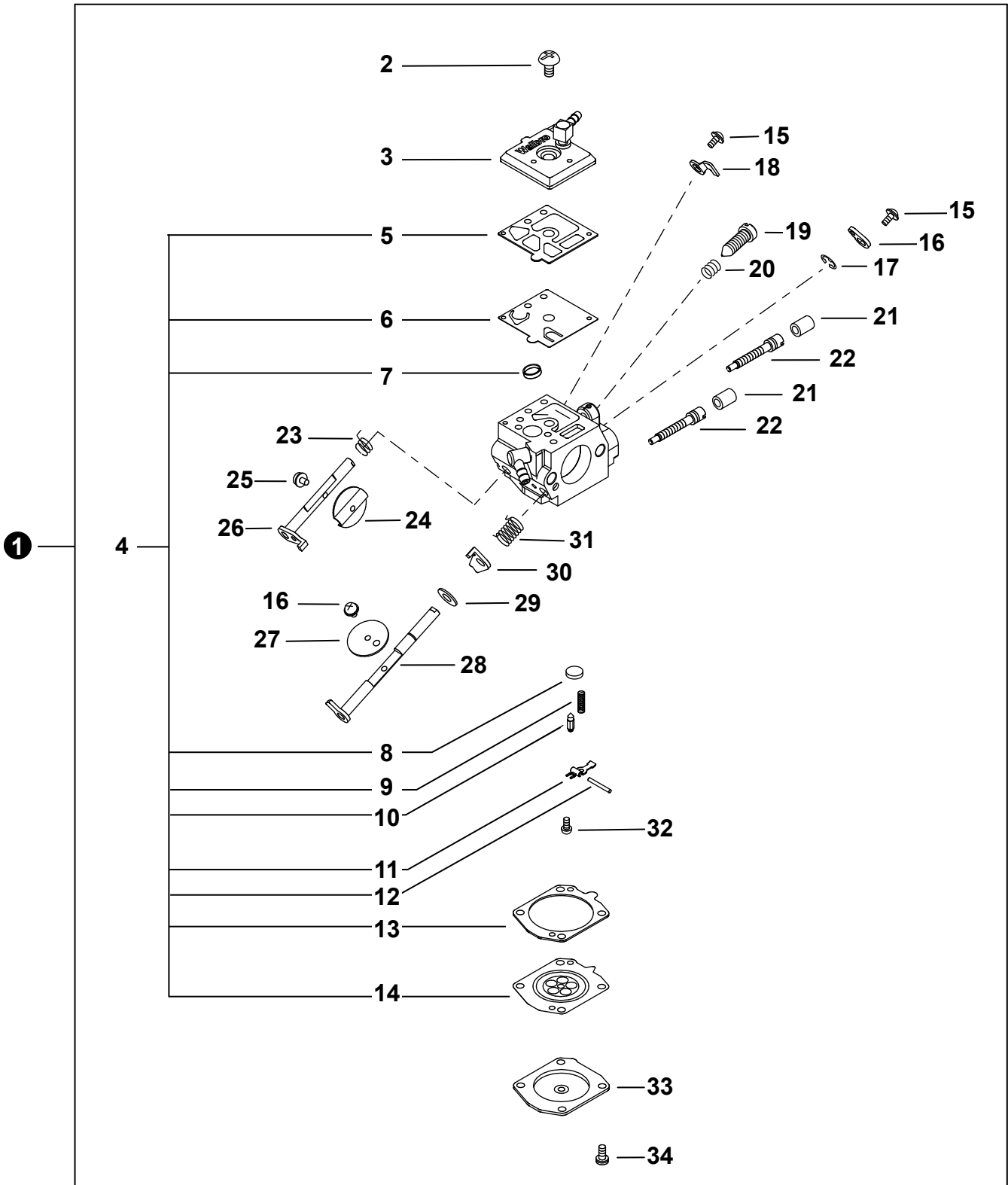


NO.	PART NUMBER	QTY.	DESCRIPTION	NOM DE LA PIÈCE
1	A409001041	1	FLYWHEEL	VOLANT
2	V265000220	1	NUT M8x1.0	ÉCROU M8x1.0
3	9311503010	1	KEY, WOODRUFF 3x10	CLAVETTE 3x10
4	A427000200	1	CAP, SPARK PLUG	PROTECTEUR DE BOUGIE D'ALLUMAGE
5	A426000010	1	TERMINAL, SPARK PLUG	BORNE DE BOUGIE D'ALLUMAGE
6	15901010230	1	SPARK PLUG - BPMR7A	BOUGIE D'ALLUMAGE - BPMR7A
7	V475008680	1	TUBE, INSULATOR	TUYAU ISOLANTE
8	A411001820	1	COIL, IGNITION	BOBINE D'ALLUMAGE
9	V203002210	2	BOLT 5	BOULON 5
10	V485002820	1	LEAD	FIL
11	A440001670	1	SWITCH, ON-OFF	INTERRUPTEUR MARCHÉ-ARRÊT
12	V494000330	1	CAP, SWITCH	BOUCHON INTERRUPTEUR





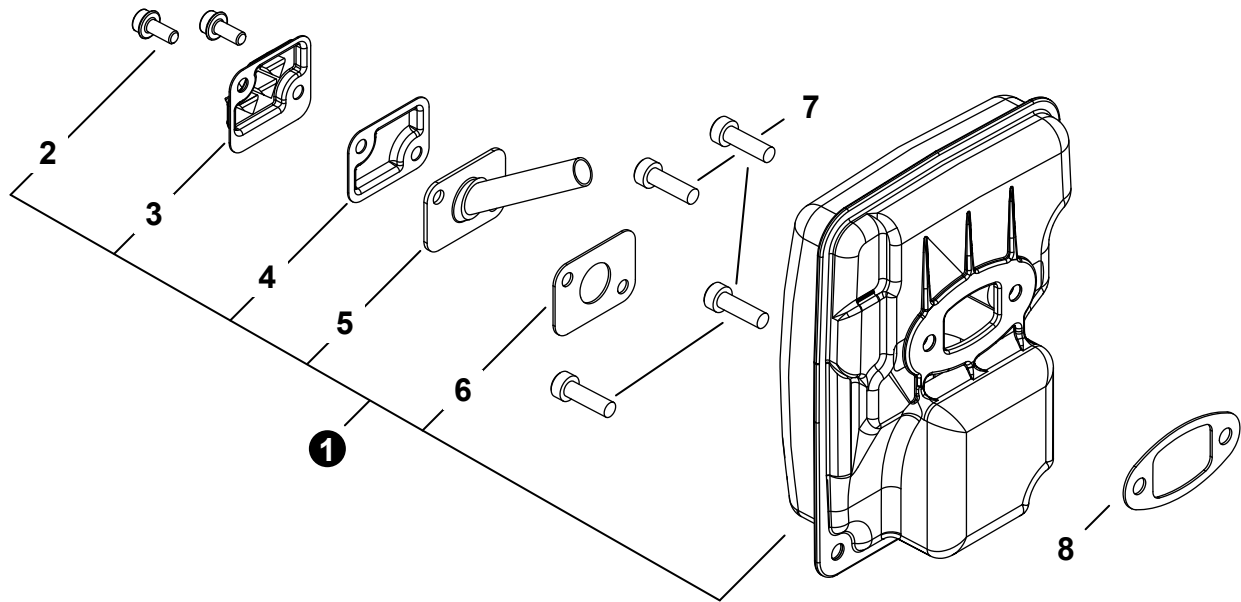
NO.	PART NUMBER	QTY.	DESCRIPTION	NOM DE LA PIÈCE
1	A239000100	1	PIPE, INTAKE	TUYAU D'ADMISSION
2	V495002480	1	BAND	BANDE
3	A202000280	1	BELLOWS, INTAKE	SOUFFLET D'ADMISSION
4	V360000120	1	SLEEVE 18	MANCHON 18
5	A203000070	1	SEAL	JOINT
6	V203002230	3	BOLT 5	BOULON 5
7	A200001111	1	INSULATOR, INTAKE	ISOLATEUR D'ADMISSION
8	V103001270	1	GASKET, INTAKE	JOINT D'ADMISSION
9	90010505060	2	BOLT 5x60	BOULON 5x60
10	90060500005	2	WASHER, SPRING 5	RONDELLE ÉLASTIQUE 5
11	90060000005	2	WASHER, FLAT 5.5x10x0.8	RONDELLE 5.5x10x0.8
12	A204000241	1	ELBOW, CARBURETOR	COUDE, CARBURATEUR
13	V186000530	1	CONNECTOR, PIPE	CONNEXION DE TUYAU
14	A203000060	1	SEAL	JOINT
15	A163000050	1	SUPPORT, FILTER	SUPPORT, FILTRE
16	V203000630	3	BOLT M5x25	BOULON M5x25
17	E616000070	1	CASE ASSY, AIR FILTER	BOÎTIER DE FILTRE D'AIR COMPLET
<b>18</b>	<b>P021052670</b>	<b>1</b>	<b>FILTER KIT, AIR</b>	<b>KIT FILTRE D'AIR</b>
19	A226002240	1	+FILTER, DISK	+DISQUE, FILTRO
20	V252000630	6	SCREW 4	VIS 4
21	A232001990	1	COVER, AIR FILTER	COUVERCLE DU FILTRE D'AIR
22	A228000070	1	SEAL, CLEANER	JOINT, NETTOYEUR
23	A232001980	1	COVER, AIR FILTER	COUVERCLE DU FILTRE D'AIR
24	V252000630	4	SCREW 4	VIS 4
25	A228000080	1	SEAL, CLEANER	JOINT, NETTOYEUR
26	A160003590	1	COVER, CYLINDER	COUVERCLE DE CYLINDRE
27	V203002240	4	BOLT 5	BOULON 5
28	V141000170	1	GROMMET, PLUG	RONDELLE
29	V141000160	3	GROMMET, PLUG	RONDELLE
30	A607000040	1	SHAFT, DECOMPRESSION	ARBRE DE DÉCOMPRESSION
31	V450002280	1	SPRING, COMPRESSION	RESSORT DE COMPRESSION
32	V353000740	1	COLLAR	COLLET
33	90060300005	1	WASHER 5.5x12x0.8	RONDELLE 5.5x12x0.8
34	V253000850	1	SCREW 5	VIS 5



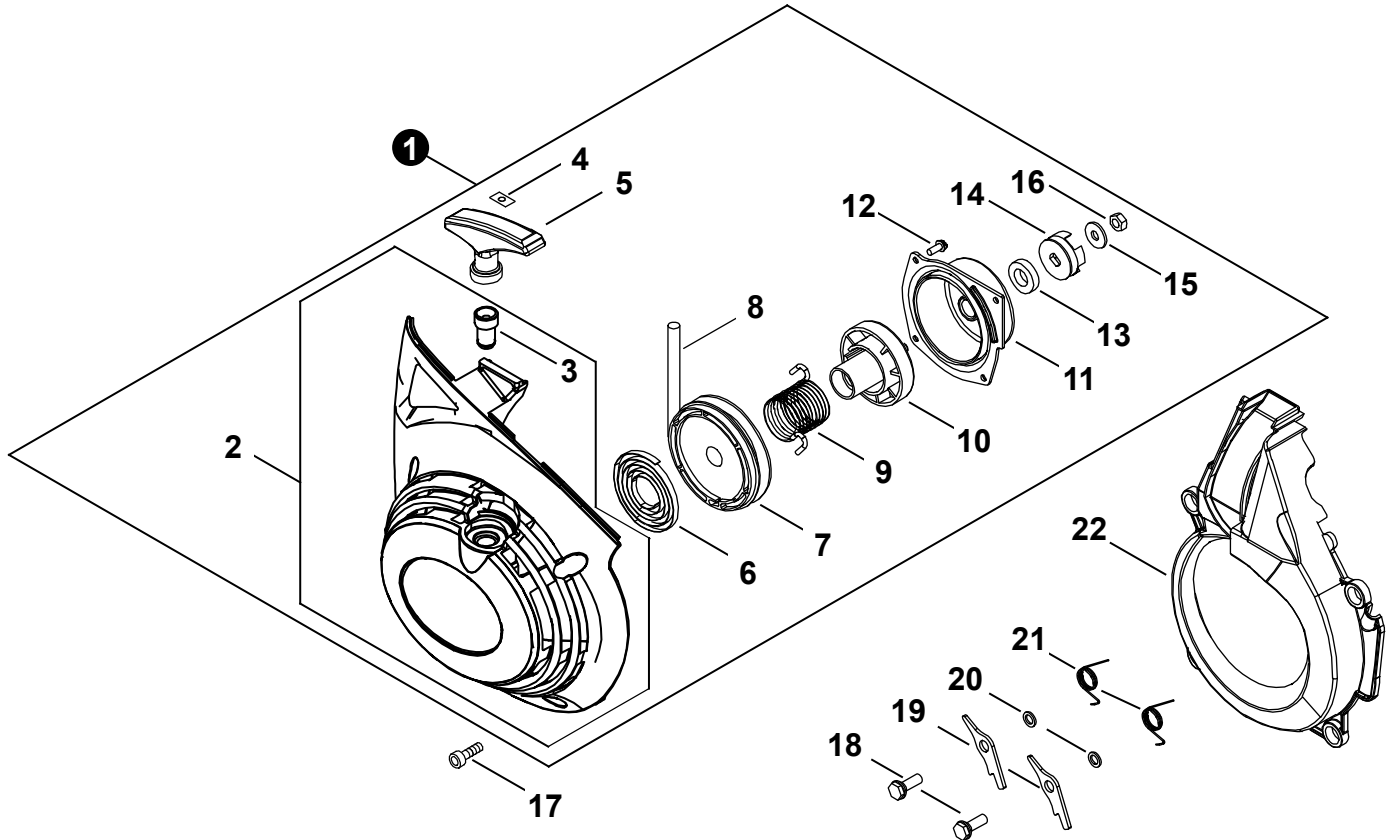




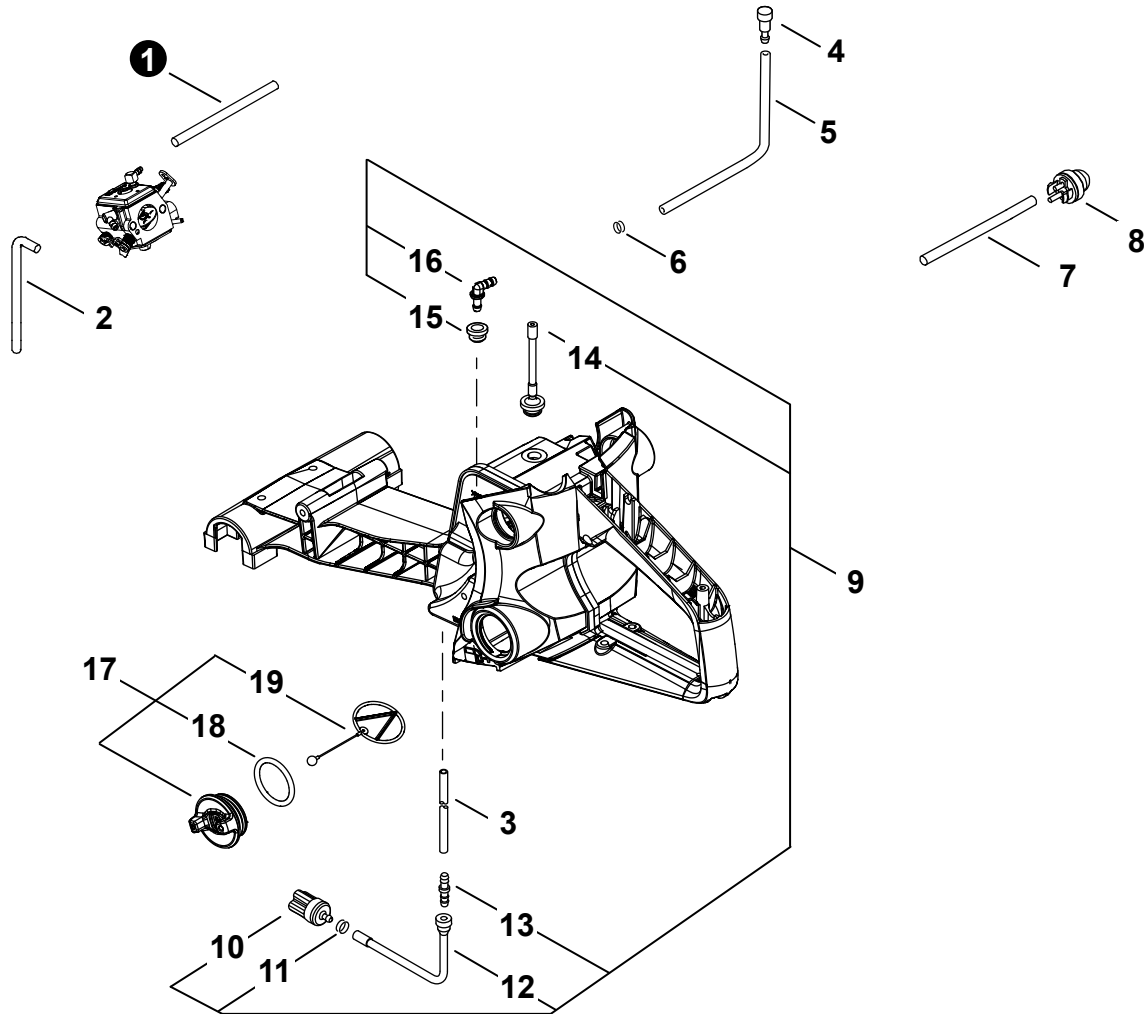
NO.	PART NUMBER	QTY.	DESCRIPTION	NOM DE LA PIÈCE
1	A021004910	1	CARBURETOR – HDA-343	CARBURATEUR – HDA-343
2	12311016130	1	+SCREW	+VIS
3	P003006150	1	+COVER, FUEL PUMP	+COUVERCLE DE POMPE À CARBURANT
4	P021054180	1	+REPAIR KIT, CARBURETOR	+KIT DE RÉPARATION CARBURATEUR
5		1	++GASKET, FUEL PUMP	++JOINT DE POMPE À CARBURANT
6		1	++DIAPHRAGM, FUEL PUMP	++MEMBRANE DE POMPE À CARBURANT
7		1	++SCREEN, FUEL INLET	++FILTRE À TAMIS
8		1	++PLUG, WELCH	++BOUCHON EXPANSIBLE
9		1	++SPRING, METERING LEVER	++RESSORT DE LEVIER DE DOSAGE
10		1	++VALVE, INLET NEEDLE	++SOUPAPE À POINTEAU D'ADMISSION
11		1	++LEVER, METERING	++LEVIER DE DOSAGE
12		1	++PIN, METERING LEVER	++CHEVILLE DU LEVIER DE DOSAGE
13		1	++GASKET, METERING DIAPHRAGM	++JOINT DU MEMBRANE DE DOSAGE
14		1	++DIAPHRAGM, METERING	++MEMBRANE DE DOSAGE
15	12311438830	3	+SCREW	+VIS
16	P003003020	1	+LEVER, THROTTLE	+LEVIER D'ACCÉLÉRATEUR
17	12312715030	1	+E-RING	+BAGUE EN E
18	12315630830	1	+STOP, THROTTLE	+BUTÉE DU PAPILLON
19	P003003650	1	+SCREW, IDLE ADJUST	+VIS DE RÉGLAGE RALENTI
20	12313304260	1	+SPRING, IDLE ADJUST	+RESSORT DE RÉGLAGE RALENTI
21	P003000010	2	+CAP, LIMITER	+BOUCHON DU LIMITEUR
22	P003006160	2	+NEEDLE, MIXTURE	+AIGUILLE DE MÉLANGE
23	P003000560	1	+SPRING, THROTTLE RETURN	+RESSORT D'ACCÉLÉRATEUR
24	12313216130	1	+VALVE, THROTTLE	+PAPILLON DES GAZ
25	P003002380	1	+SCREW	+VIS
26	P003003320	1	+SHAFT ASSY, THROTTLE	+AXE DE PAPILLON COMPLET
27	P003006170	1	+VALVE, CHOKE	+SOUPAPE D'ÉTRANGLEUR
28	P003003340	1	+SHAFT ASSY, CHOKE	+ARBRE D'ÉTRANGLEMENT
29	12314926030	1	+WASHER	+RONDELLE
30	P003000620	1	+LEVER, FAST IDLE	+LEVIER RALENTI ACCÉLÉRÉ
31	P003000610	1	+SPRING, CHOKE RETURN	+RESSORT DE RAPPEL D'ÉTRANGLEUR
32	P003005400	1	+SCREW	+VIS
33	P003003300	1	+COVER, DIAPHRAGM	+COUVERCLE MEMBRANE
34	12313002960	4	+SCREW	+VIS



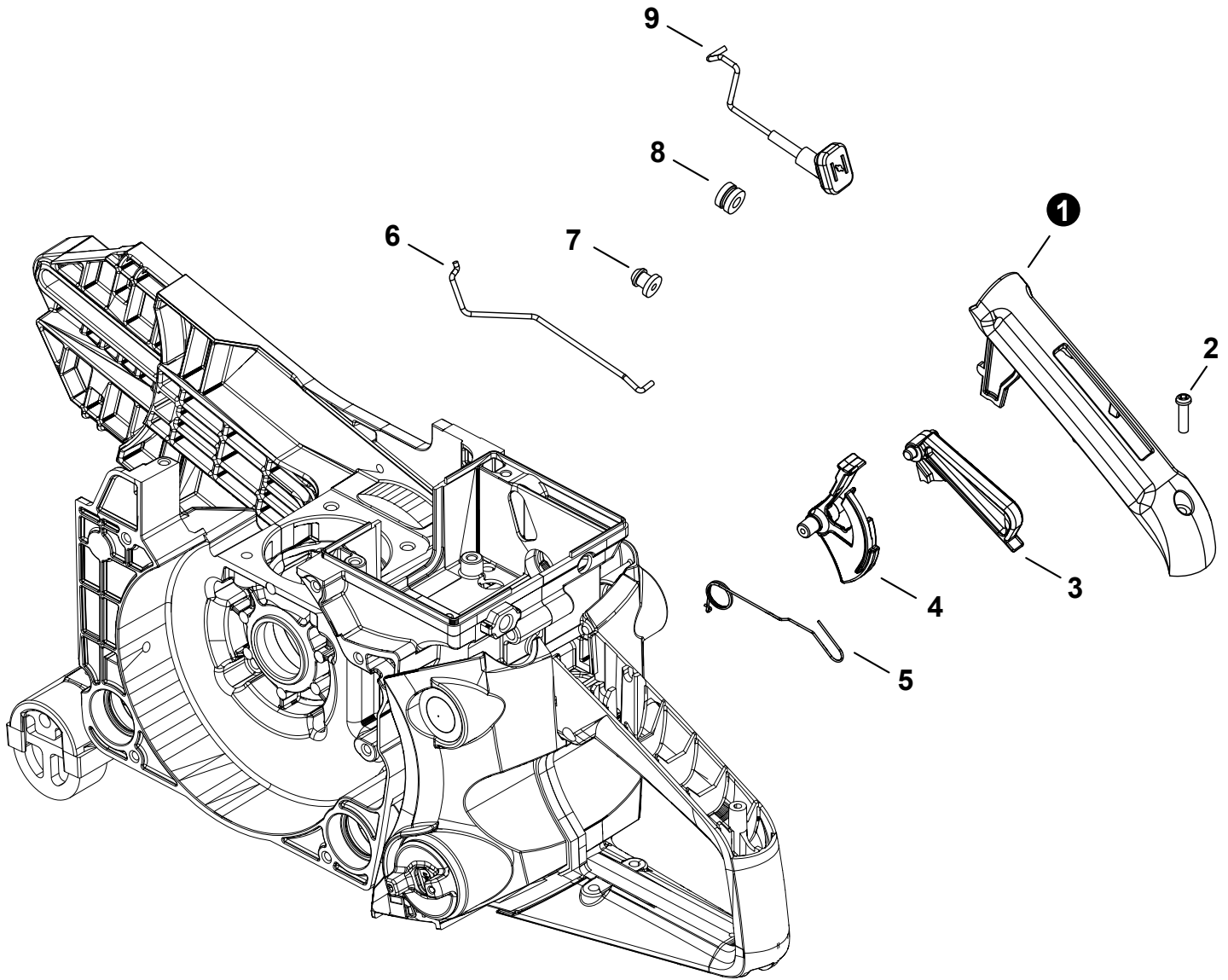
NO.	PART NUMBER	QTY.	DESCRIPTION	NOM DE LA PIÈCE
1	P021052680	1	MUFFLER ASSY	ASSEMBLAGE SILENCIEUX
2	9112105010	2	+BOLT, FLANGE	+BOULON À BRIDE
3	A313002100	1	+GUIDE, EXHAUST	+GUIDE D'ÉCHAPPEMENT
4	A310000530	1	+SCREEN, SPARK ARRESTER	+PARE-ÉTINCELLES
5	A312000130	1	+PLATE, MUFFLER	+PLAQUE DU SILENCIEUX
6	V104002260	1	+GASKET, MUFFLER	+JOINT DE SILENCIEUX
7	90010506018	4	BOLT 6x18	BOULON 6x18
8	V104002270	1	GASKET, EXHAUST	JOINT D'ÉCHAPPEMENT



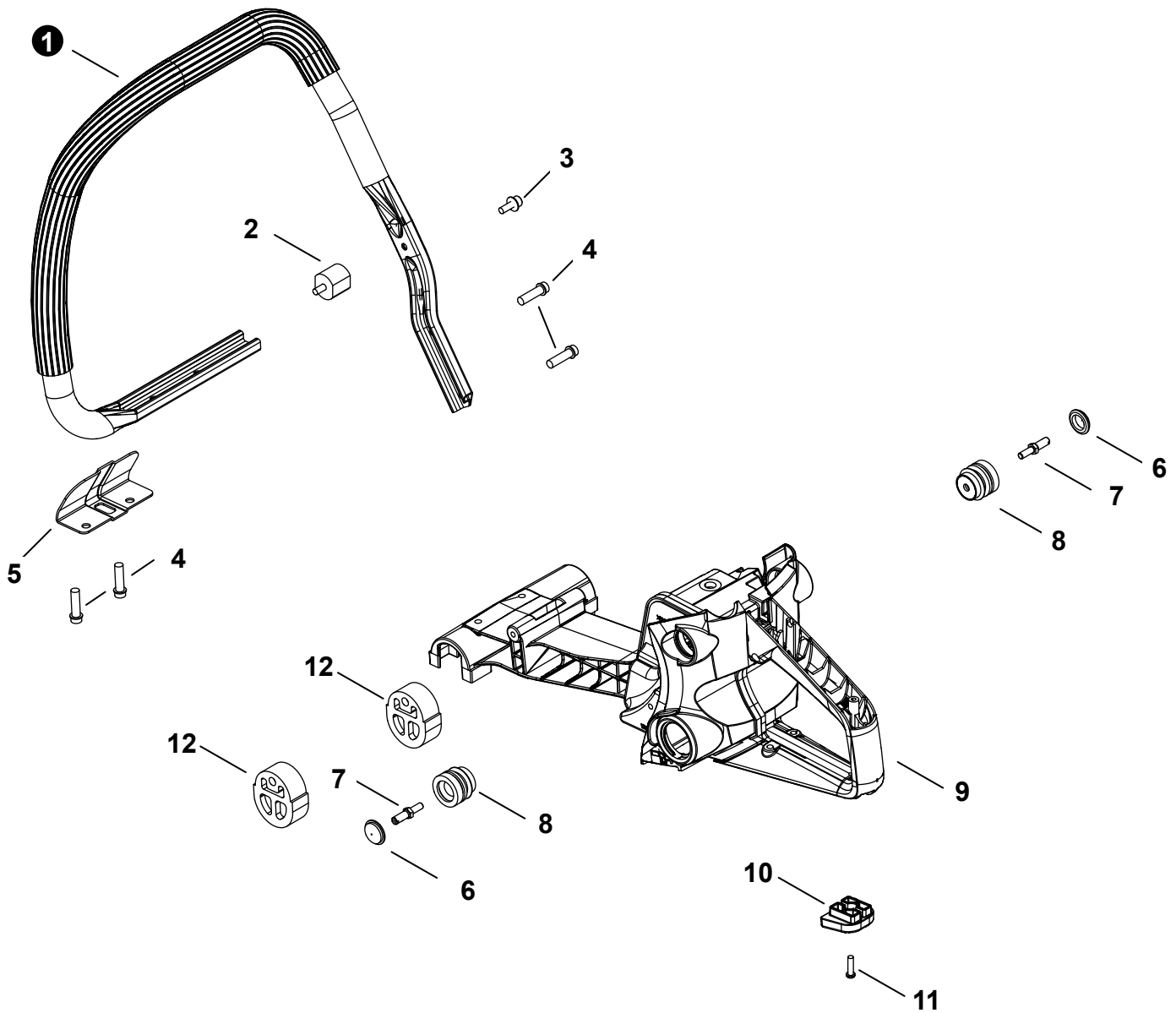
NO.	PART NUMBER	QTY.	DESCRIPTION	NOM DE LA PIÈCE
1	A051003400	1	STARTER ASSY	ASSEMBLAGE DU LANCEUR À RAPPEL
2	P022052320	1	+CASE ASSY, STARTER	+BOÎTIER DU LANCEUR À RAPPEL COMPLET
3	P022039940	1	++GUIDE, ROPE	++GUIDE DE CORDE
4	P022037670	1	+RETAINER, ROPE	+RETENUE DE CORDE
5	A511000210	1	+GRIP, STARTER	+POIGNÉE DU DÉMARREUR
6	P022004680	1	+SPRING, RECOIL	+RESSORT DE RAPPEL
7	A506000420	1	+REEL, ROPE	+BOBINE DE CORDE
8	A509000410	1	+ROPE, STARTER	+CORDE DU DÉMARREUR
9	V452001010	1	+SPRING, TORSION	+RESSORT DE TORSION
10	A501000030	1	+SHAFT, STARTER	+ARBRE DE DÉMARREUR
11	A519000040	1	+COVER	+COUVERCLE
12	P022019940	4	+SCREW, TAPPING	+VIS AUTOTARAUDEUSE
13	V505000150	1	+SEAL, OIL	+JOINT D'HUILE
14	P022039950	1	+CATCHER, PAWL	+RECEPTEUR DE CLIQUET
15	V304000310	1	+WASHER	+RONDELLE
16	90050000006	1	+NUT, HEX M6	+ÉCROU HEXAGONAL 6M
17	V203002240	4	BOLT 5	BOULON 5
18	V204000720	2	BOLT	BOULON
19	A514000240	2	RATCHET	CLIQUET
20	V304000300	2	COLLAR	COLLET
21	V452000990	2	SPRING, COIL	RESSORT HÉLICOÏDAL
22	A172002970	1	COVER, FAN	COUVRE-VENTILATEUR



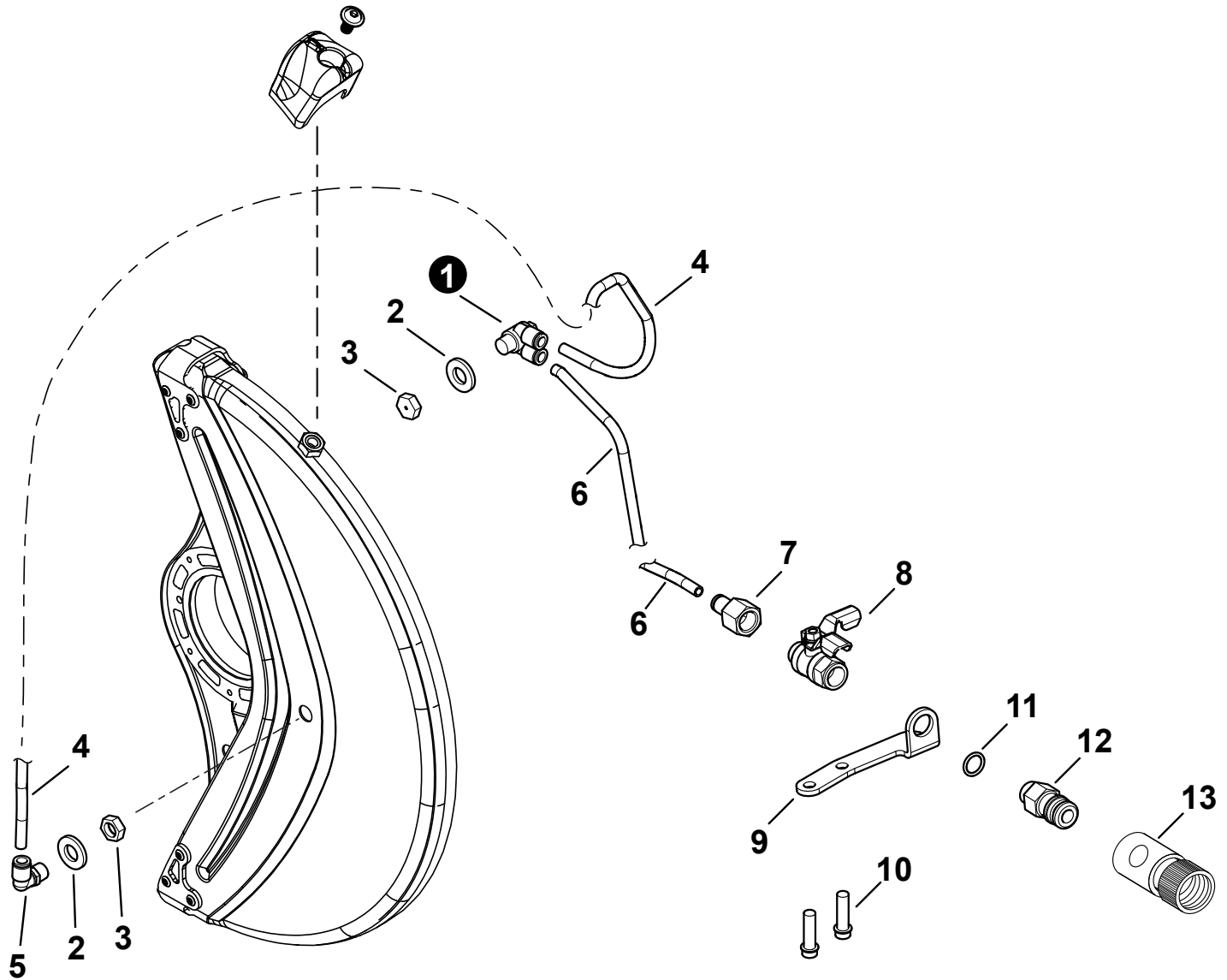
NO.	PART NUMBER	QTY.	DESCRIPTION	NOM DE LA PIÈCE
1	V470001640	1	PIPE, PULSE 3x6x135	TUYAU DE PULSATION 3x6x135
2	V471002800	1	PIPE, PULSE 3x6x110	TUYAU DE PULSATION 3x6x110
3	V471003971	1	PIPE, FUEL 3x6x75	TUYAU DE CARBURANT 3x6x75
4	A356000190	1	VENT ASSY	ÉVENT COMPLET
5	V471005401	1	PIPE, FUEL 3x5x255	TUYAU DE CARBURANT 3x5x25
6	V490000580	1	CLIP	ATTACHE
7	V470001650	1	PIPE, FUEL	TUYAU DE CARBURANT
8	A035000040	1	BULB, PURGE	POIRE DE PURGE
9	<b>P021052692</b>	1	<b>HANDLE ASSY, REAR</b>	<b>POIGNÉE ARRIÈRE COMPLET</b>
10	A369000540	1	+FILTER, FUEL	+FILTRE À CARBURANT
11	V490000500	1	+CLIP 6	+ATTACHE 6
12	V470001991	1	+PIPE, FUEL	+TUYAU DE CARBURANT
13	V186000510	1	+CONNECTOR, PIPE	+CONNEXION DE TUYAU
14	V470002131	1	+PIPE	+TUYAU
15	V186000530	1	+CONNECTOR, PIPE	+CONNEXION DE TUYAU
16	V137000131	1	+GROMMET, FUEL	+OEILLET CARBURANT
17	<b>P100004891</b>	1	<b>CAP ASSY, FUEL</b>	<b>ASSEMBLAGE DU BOUCHON DE CARBURANT</b>
18	V581000600	1	+O-RING 29	+JOINT TORIQUE 29
19	A365000050	1	+CONNECTOR, CAP L= 60 MM	+CONNEXION DU BOUCHON L= 60 MM



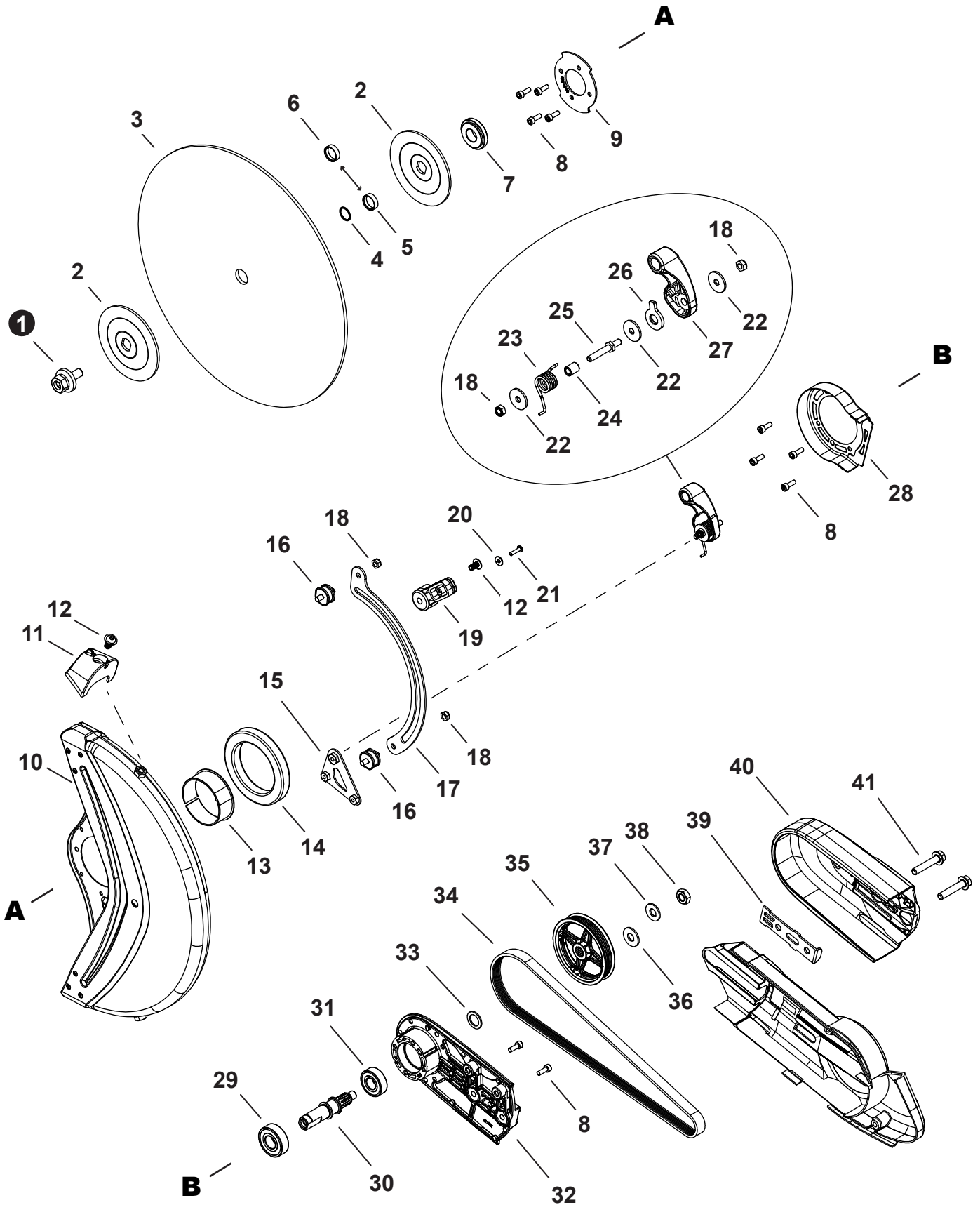
NO.	PART NUMBER	QTY.	DESCRIPTION	NOM DE LA PIÈCE
1	C411000240	1	COVER, HANDLE	COUVERCLE DE POIGNÉE
2	V252000800	1	SCREW 4	VIS 4
3	C460000301	1	LEVER, THROTTLE LOCKOUT	LEVIER GÂCHETTE DE SÉCURITÉ
4	C450000631	1	TRIGGER, THROTTLE	GÂCHETTE D'ACCÉLÉRATEUR
5	V452001620	1	SPRING, TORSION	RESSORT DE TORSION
6	C454000530	1	ROD, THROTTLE	TIGE D'ACCÉLÉRATEUR
7	V133000040	1	GROMMET	OEILLET
8	V130000160	1	GROMMET, CHOKE	BAGUE D'ÉTRANGLEUR
9	A240000181	1	ROD, CHOKE	TIGE D'ÉTRANGLEUR



NO.	PART NUMBER	QTY.	DESCRIPTION	NOM DE LA PIÈCE
1	C400001511	1	HANDLE, FRONT	POIGNÉE AVANT
2	V401000220	1	CUSHION 5	COUSSIN 5
3	V203002230	1	BOLT 5	BOULON 5
4	V204001290	4	BOLT 6	BOULON 6
5	J447001300	1	GUARD	PROTECTEUR
6	V421000050	2	PLUG	BOUCHON
7	V203001660	2	BOLT, STOPPER 26	BOULON 26
8	V401000350	2	CUSHION	COUSSIN
9	P021052692	1	HANDLE ASSY, REAR	POIGNÉE ARRIÈRE COMPLET
10	V420005040	1	CUSHION	COUSSIN
11	V252000800	1	SCREW 4	VIS 4
12	V420005030	2	CUSHION	COUSSIN



NO.	PART NUMBER	QTY.	DESCRIPTION	NOM DE LA PIÈCE
1	A373000240	1	CONNECTOR, PIPE	CONNEXION DE TUYAU
2	10014600310	2	WASHER	RONDELLE
3	M652000070	2	NUT, NOZZLE	ÉCROU DE BUSE
4	V471005391	1	PIPE	TUYAU
5	A373000250	1	CONNECTOR, PIPE	CONNEXION DE TUYAU
6	V471005380	1	PIPE	TUYAU
7	A373000260	1	CONNECTOR, PIPE	CONNEXION DE TUYAU
8	E245000190	1	PETCOCK	ROBINET
9	E258000160	1	BRACKET	SUPPORT
10	V204001290	2	BOLT 6	BOULON 6
11	V581000320	1	O-RING	JOINT TORIQUE
12	A373000270	1	CONNECTOR, PIPE	CONNEXION DE TUYAU
13	V700000140	1	COUPLER	COUPLEUR





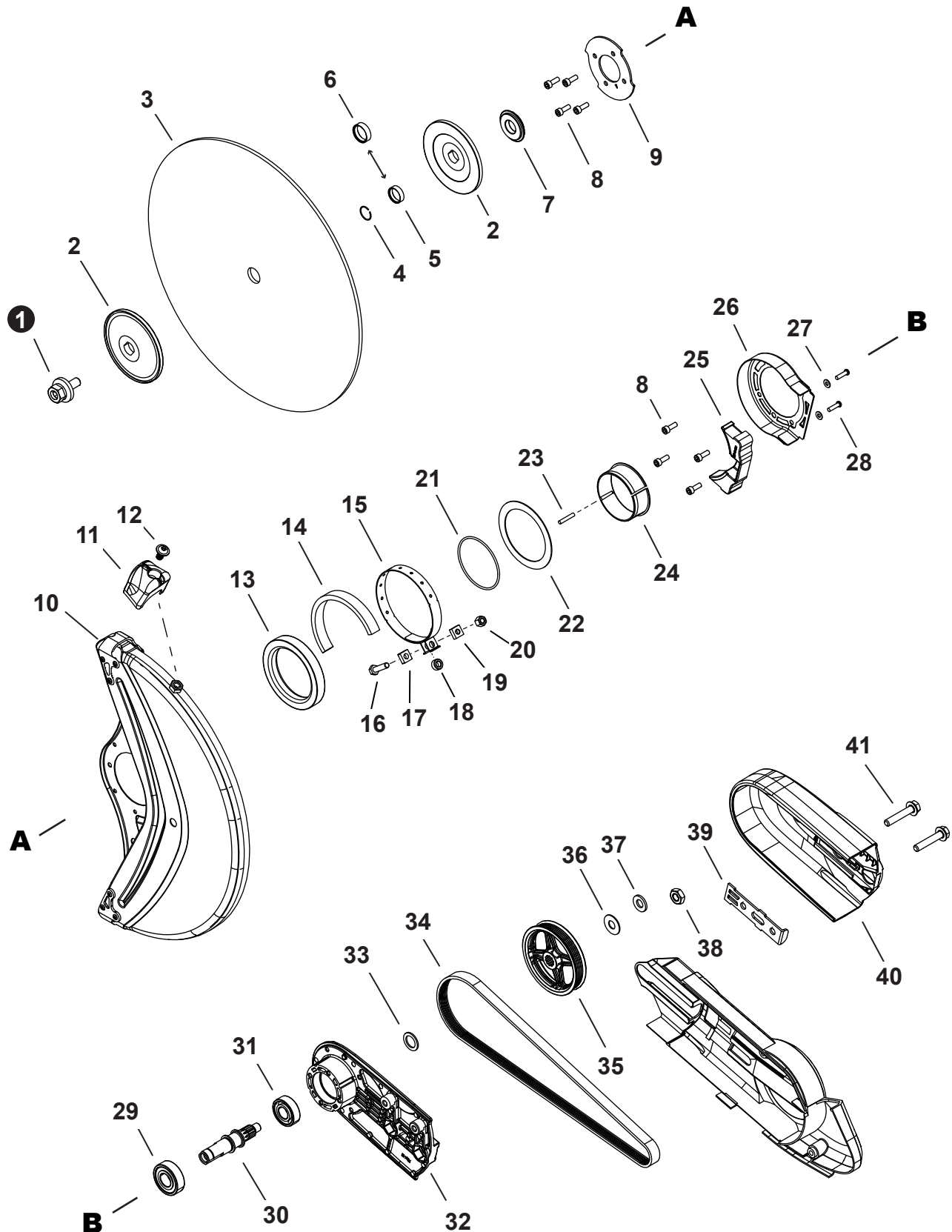
**CSG-7410**

Cut-off Saw / Découpeuse à Disque

Cutter Arm Cover S/N C72715001001 - C72715020000

Couvre-bras lame S/N C72715001001 - C72715020000

NO.	PART NUMBER	QTY.	DESCRIPTION	NOM DE LA PIÈCE
1	P100001640	1	BOLT ASSY	BOULON COMPLET
2	C365000430	2	FLANGE, CUTTER	BRIDE, LAME
3	X407000520	1	CUT-OFF WHEEL	ROUE
4	V582000210	1	RING, SNAP	ANNEAU ÉLASTIQUE
5	V360000140	1	ADAPTOR, BLADE 20	ADAPTATEUR, LAME 20
6	V360000150	1	ADAPTOR, BLADE 25.4	ADAPTATEUR, LAME 25.4
7	V360000320	1	COLLAR 18	COLLET 18
8	V203002210	10	BOLT 5	BOULON 5
9	C371000160	1	PLATE	PLAQUE
10	P100006930	1	COVER, CUTTER	ÉTUI, LAME
11	M613000310	1	KNOB	BOUTON
12	V204001820	2	BOLT 6	BOULON 6
13	V583000210	1	RING, SLIDE	ANNEAU DE GLISSEMENT
14	V583000470	1	RING	ANNEAU
15	C371000170	1	PLATE	PLAQUE
16	V402000110	2	CUSHION 6	COUSSIN 6
17	C371000050	1	PLATE, ADJUST	PLAQUE DE RÉGLAGE
18	90056100006	4	NUT, LOCK	ÉCROU D'ARRÊT
19	C442000100	1	LEVER	LEVIER
20	9220404000	1	WASHER	RONDELLE
21	90025604016	1	SCREW 4x16	VIS 4x16
22	V304000320	3	WASHER 23x6.5x2 MM	RONDELLE 23x6.5x2 MM
23	V452001820	1	SPRING, TORSION	RESSORT DE TORSION
24	V354000080	1	COLLAR	COLLET
25	V204001810	1	BOLT	BOULON
26	M613000320	1	PLATE	PLAQUE
27	E151000030	1	LEVER	LEVIER
28	C235000070	1	COVER, SPRING	COUVERCLE DE RESSORT
29	90081206203	1	BEARING, BALL 6203	ROULEMENT À BILLES 6203
30	C504001260	1	DRIVESHAFT	ARBRE DE TRANSMISSION
31	90081206202	1	BEARING, BALL 6202 DDU	ROULEMENT À BILLES 6202 DDU
32	P021052710	1	CASE ASSY	BOÎTIER COMPLET
33	V310000130	1	WASHER	RONDELLE
34	V196000120	1	BELT, DRIVE	COURROIE DE TRANSMISSION
35	V176000281	1	PULLEY	POULIE
36	V308000120	1	WASHER 11	RONDELLE 11
37	V347000060	1	WASHER, CONICAL	RONDELLE CONIQUE
38	90050200010	1	NUT 3N-10	ÉCROU 3N-10
39	V150004052	1	PLATE, EYE	PLAQUE
40	C361000360	1	COVER, CUTTER ARM	COUVRE-BRAS LAME
41	V205001231	2	BOLT 8	BOULON 8



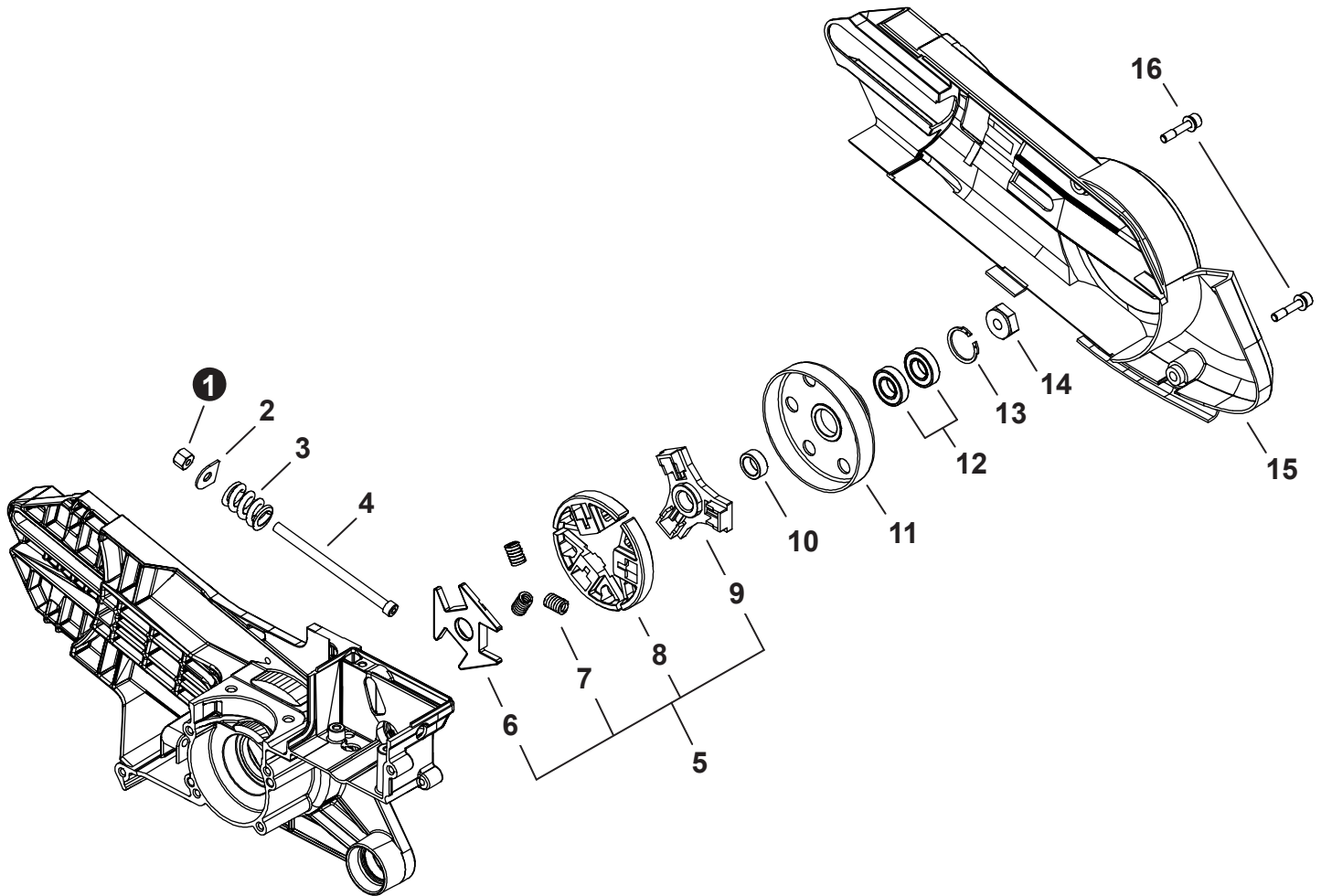
**CSG-7410**

Cut-off Saw / Découpeuse à Disque

Cutter Arm Cover S/N C72715020001 - C72715999999

Couvre-bras lame S/N C72715020001 - C72715999999

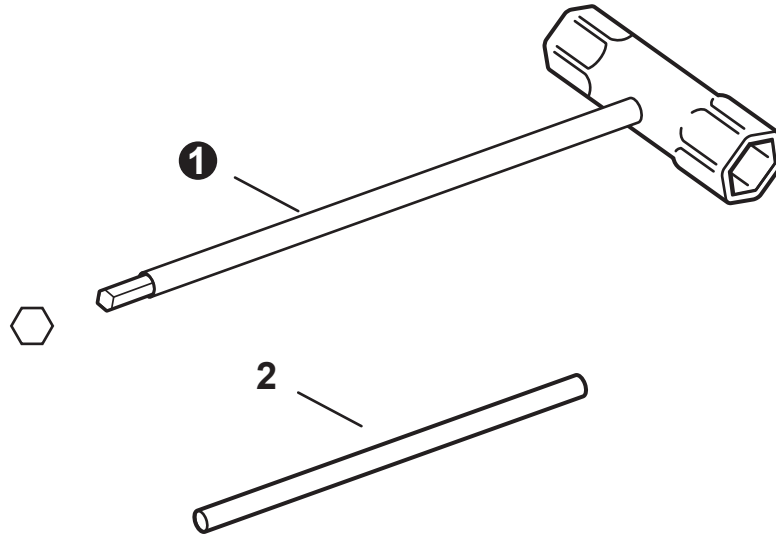
NO.	PART NUMBER	QTY.	DESCRIPTION	NOM DE LA PIÈCE
1	P100001120	1	BOLT ASSY	BOULON COMPLET
2	P100011660	2	FLANGE ASSY, CUTTER	ASSEMBLAGE DE BRIDE DE LAME
3	X407000520	1	CUT-OFF WHEEL	ROUE
4	V582000210	1	RING, SNAP	ANNEAU ÉLASTIQUE
5	V360000140	1	ADAPTOR, BLADE 20	ADAPTATEUR, LAME 20
6	V360000150	1	ADAPTOR, BLADE 25.4	ADAPTATEUR, LAME 25.4
7	V360000310	1	COLLAR 18	COLLET 18
8	V203002210	8	BOLT 5	BOULON 5
9	C371000210	1	PLATE	PLAQUE
10	P100011670	1	COVER, CUTTER	ÉTUI, LAME
11	M613000360	1	KNOB	BOUTON
12	V204001820	1	BOLT 6	BOULON 6
13	V420005700	1	CUSHION	COUSSIN
14	V420005710	1	CUSHION	COUSSIN
15	V495004030	1	BAND	BANDE
16	90010006025	1	BOLT 6x25	BOULON 6x25
17	V376002910	1	SPACER	ENTRETOISE
18	V354000670	1	COLLAR 6	COLLET 6
19	V264000320	1	NUT 6	ÉCROU 6
20	V264000190	1	NUT	ÉCROU
21	V581001010	1	O-RING	JOINT TORIQUE
22	V376002920	1	SPACER	ENTRETOISE
23	V541000810	1	SEAL	JOINT
24	V583000540	1	RING, SLIDE	ANNEAU DE GLISSEMENT
25	V423000170	1	HOLDER, CUSHION	SUPPORT DE COUSSIN
26	C235000070	1	COVER, SPRING	COUVERCLE DE RESSORT
27	90060300004	2	WASHER 4 MM	RONDELLE 4 MM
28	V252000800	2	SCREW 4	VIS 4
29	90081206203	1	BEARING, BALL 6203	ROULEMENT À BILLES 6203
30	C504001260	1	DRIVESHAFT	ARBRE DE TRANSMISSION
31	90081206202	1	BEARING, BALL 6202 DDU	ROULEMENT À BILLES 6202 DDU
32	P021052710	1	CASE ASSY	BOÎTIER COMPLET
33	V310000130	1	WASHER	RONDELLE
34	V196000120	1	BELT, DRIVE	COURROIE DE TRANSMISSION
35	V176000281	1	PULLEY	POULIE
36	V308000120	1	WASHER 11	RONDELLE 11
37	V347000060	1	WASHER, CONICAL	RONDELLE CONIQUE
38	90050200010	1	NUT 3N-10	ÉCROU 3N-10
39	V150004052	1	PLATE, EYE	PLAQUE
40	C361000360	1	COVER, CUTTER ARM	COUVRE-BRAS LAME
41	V205001231	2	BOLT 8	BOULON 8



NO.	PART NUMBER	QTY.	DESCRIPTION	NOM DE LA PIÈCE
1	V264000190	1	NUT	ÉCROU
2	V304000290	1	WASHER	RONDELLE
3	V450001240	1	SPRING, COIL	RESSORT HÉLICOÏDAL
4	V204001680	1	BOLT 6	BOULON 6
5	<b>A056000850</b>	1	<b>CLUTCH ASSY</b>	<b>BLOC D'EMBRAYAGE</b>
6	A552000300	1	+BOSS, CLUTCH B	+MOYEU (B) D'EMBRAYAGE
7	A566000210	3	+SPRING, CLUTCH	+RESSORT D'EMBRAYAGE
8	P021052700	1	+CLUTCH SHOE SET	+SET SABOT, EMBRAYAGE
9	A552000480	1	+BOSS, CLUTCH B	+MOYEU (B) D'EMBRAYAGE
10	V357000390	1	COLLAR 12	COLLET 12
11	A556001690	1	DRUM, CLUTCH	TAMBOUR D'EMBRAYAGE
12	V592000440	2	BEARING, BALL	ROULEMENT À BILLES
13	9241924000	1	RING, SNAP	ANNEAU ÉLASTIQUE
14	V265000560	1	NUT 8	ÉCROU 8
15	C361000370	1	COVER, CUTTER ARM	COUVRE-BRAS LAME
16	V203002350	2	BOLT 5	BOULON 5



NO.	PART NUMBER	QTY.	DESCRIPTION	NOM DE LA PIÈCE
1	X505010440	1	LABEL - CAUTION	ÉTIQUETTE D'AVERTISSEMENT
2	X505010420	1	LABEL - CAUTION	ÉTIQUETTE D'AVERTISSEMENT
3	X532005000	1	LABEL - SPARK PLUG - BPMR7A	ÉTIQUETTE BOUGIE D'ALLUMAGE BPMR7A
4	X505010430	1	LABEL - CAUTION	ÉTIQUETTE D'AVERTISSEMENT
5	X524007060	1	LABEL - AIR FILTER	ÉTIQUETTE - FILTRE D'AIR
6	X510001110	1	LABEL - STOP	ÉTIQUETTE - ARRÊT
7	X505000001	1	LABEL - DECOMPRESSION	ÉTIQUETTE - DÉCOMPRESSION
8	X543005340	1	LABEL - MODEL - CSG-7410	ÉTIQUETTE MODÈLE CSG-7410
9	X502001130	1	LABEL - ECHO	ÉTIQUETTE ECHO
10	X524007050	1	LABEL - PURGE PUMP	ÉTIQUETTE POMPE DE PURGE
11	X502001120	1	LABEL - ECHO	ÉTIQUETTE ECHO
12	X524005430	1	LABEL	ÉTIQUETTE



NO.	PART NUMBER	QTY.	DESCRIPTION	NOM DE LA PIÈCE
1	X602000410	1	T-WRENCH 13x19 MM	CLÉ EN T 13x19 MM
2	X606000080	1	TOOL, LOCKING 5x120 MM	OUTIL DE VERROUILLAGE 5x120 MM

### Bulk Pipe

Tuyau en vrac

NO.	PART NUMBER	QTY.	DESCRIPTION	NOM DE LA PIÈCE
1	90014	1	BULK PIPE - 3x5 MM BLACK (4 PIECESx2 M)	TUYAU EN VRAC 3x5 MM NOIR (4 PIÈCESx2 M)
2	90015	1	BULK PIPE - 3x6 MM BLACK (4 PIECESx2 M)	TUYAU EN VRAC 3x6 MM NOIR (4 PIÈCESx2 M)
3	90016	1	BULK PIPE - 3x7 MM BLACK (4 PIECESx2 M)	TUYAU EN VRAC 3x7 MM NOIR (4 PIÈCESx2 M)
4	90017	1	BULK PIPE - 3x6 MM CLEAR (4 PIECESx2 M)	TUYAU EN VRAC 3x6 MM CLAIR (4 PIÈCESx2 M)
5	90018	1	BULK PIPE - 2x4 MM CLEAR (4 PIECESx2 M)	TUYAU EN VRAC 2x4 MM CLAIR (4 PIÈCESx2 M)

### Bulk Starter Rope

Corde du démarreur en vrac

NO.	PART NUMBER	QTY.	DESCRIPTION	NOM DE LA PIÈCE
1	99944435000	1	BULK STARTER ROPE - 2.3 MMx61 M	CORDE DU DÉMARREUR EN VRAC 2.3 MMx61 M
2	99944440000	1	BULK STARTER ROPE - 3.0 MMx61 M	CORDE DU DÉMARREUR EN VRAC 3.0 MMx61 M
3	99944445000	1	BULK STARTER ROPE - 3.5 MMx61 M	CORDE DU DÉMARREUR EN VRAC 3.5 MMx61 M
4	99944450000	1	BULK STARTER ROPE - 4.0 MMx61 M	CORDE DU DÉMARREUR EN VRAC 4.0 MMx61 M
5	99944455000	1	BULK STARTER ROPE - 4.4 MMx61 M	CORDE DU DÉMARREUR EN VRAC 4.4 MMx61 M
6	99944460000	1	BULK STARTER ROPE - 4.8 MMx61 M	CORDE DU DÉMARREUR EN VRAC 4.8 MMx61 M